



1	Garantie	5	6	Mettre en place le camping-car	37
2	Introduction	7	6.1	Frein à main	37
2.1	Généralités	8	6.2	Marchepied	37
2.2	Conseils relatifs à l'environnement	8	6.3	Raccordement 230 V	37
3	Sécurité	11	6.4	Réfrigérateur	37
3.1	Protection anti-incendie	11	6.5	Store extérieur	37
3.1.1	Mesures préventives contre le feu	11	7	Habitation	41
3.1.2	Lutte contre le feu	11	7.1	Portes extérieures	41
3.1.3	En cas d'incendie	11	7.2	Portillons extérieurs	42
3.2	Généralités	12	7.2.1	Portillon extérieur pour cassette Thetford	42
3.3	Sécurité routière	13	7.3	Aération	42
3.4	Système de remorquage	14	7.4	Fenêtres	43
3.5	Installation de gaz	14	7.4.1	Fenêtre projetante	44
3.5.1	Instructions générales	14	7.4.2	Dispositif occultant plissé et moustiquaire	45
3.5.2	Bouteilles de gaz	16	7.4.3	Dispositif occultant plissé pour pare-brise	46
3.6	Installation électrique	17	7.4.4	Dispositifs occultants plissés pour les fenêtres côté conducteur et passager	46
3.7	Circuit d'eau	17	7.5	Lanterneaux	47
4	Avant le voyage	19	7.5.1	Lanterneau à pousoirs	48
4.1	Première mise en service	19	7.5.2	Lanterneau basculant	49
4.2	Charge utile	19	7.6	Espaces de rangement	50
4.2.1	Notions	20	7.6.1	Compartiment de rangement dans le plancher intermédiaire	51
4.2.2	Calcul de la charge utile	22	7.7	Sièges, faire pivoter	52
4.2.3	Charger correctement le véhicule	23	7.8	Spot	52
4.2.4	Charges sur le toit	25	7.9	Tables	53
4.2.5	Porte-vélos	25	7.9.1	Table suspendue avec un pied d'appui à joint	53
4.3	Système de remorquage	26	7.9.2	Table pliante/surface de travail	54
4.4	Marchepied à commande électrique	26	7.10	Télévision	55
4.5	Téléviseur	27	7.11	Lits	56
4.6	Couvercle de l'évier	27	7.11.1	Lit arrière	56
4.7	Régulateur de gaz	28	7.11.2	Lit supplémentaire (transformation de la dînette)	57
4.8	Chaînes à neige	28	8	Installation de gaz	59
4.9	Sécurité routière	29	8.1	Généralités	59
5	En voyage	31	8.2	Bouteilles de gaz	60
5.1	En voyage avec le camping-car	31	8.3	Système de réglage DuoControl	61
5.2	Vitesse de conduite	32	8.4	Remplacer les bouteilles de gaz	64
5.3	Freins	32	8.5	Robinets d'arrêt de gaz	65
5.4	Ceintures de sécurité	32	9	Installation électrique	67
5.4.1	Généralités	32	9.1	Indications de sécurité	67
5.4.2	Comment attacher correctement la ceinture de sécurité	33	9.2	Notions	67
5.5	Siège conducteur et siège passager	33	9.3	Réseau de bord 12 V	68
5.6	Appuie-têtes	34	9.3.1	Montage d'un onduleur	68
5.7	Disposition des sièges	35	9.3.2	Batterie de démarrage	69
5.8	Dispositif occultant plissé pour pare-brise	35	9.3.3	Batterie de cellule	70
5.9	Dispositifs occultants plissés pour les fenêtres côté conducteur et passager	36	9.3.4	Bilan énergétique de la batterie de cellule	72
5.10	Portes extérieures	36			
5.11	Plein de carburant	36			



9.4	Bloc électrique (EBL 30)	72	12	Entretien	109
9.4.1	Interrupteur-séparateur de batterie . . .	73	12.1	Entretien extérieur	109
9.4.2	Sélecteur de batterie	73	12.1.1	Généralités	109
9.4.3	Module contrôleur de batterie	73	12.1.2	Lavage au nettoyeur à haute pression	109
9.4.4	Chargement de la batterie	74	12.1.3	Lavage du véhicule	110
9.5	Panneau de contrôle (LT 99)	74	12.1.4	Vitres en verre acrylique	110
9.5.1	Interrupteur principal 12 V	74	12.1.5	Pièces rapportées en plastique renforcé de fibre de verre	111
9.5.2	Etat de charge des batteries	75	12.1.6	Dessous de caisse	111
9.5.3	Niveau de remplissage du réservoir . .	76	12.1.7	Compartiment moteur	111
9.5.4	Voyant de contrôle 230 V	76	12.1.8	Lave-glace et essuie-glace	112
9.6	Réseau de bord 230 V	76	12.1.9	Marchepied	113
9.6.1	Raccordement 230 V	77	12.2	Entretien intérieur	113
9.6.2	Raccorder l'alimentation 230 V	77	12.3	Meubles de cuisine	114
9.7	Fusibles	78	12.3.1	Instructions d'entretien générales . . .	114
9.7.1	Fusibles 12 V	78	12.3.2	Surfaces en inox	114
9.7.2	Fusible 230 V	81	12.3.3	Réfrigérateur	115
9.8	Schémas électriques	82	12.4	Coussins	115
9.8.1	Schéma fonctionnel 230 V	82	12.5	Circuit d'eau	117
9.8.2	Schéma fonctionnel 12 V	83	12.5.1	Nettoyage du réservoir d'eau	117
10	Appareils intégrés	85	12.5.2	Nettoyage des conduites d'eau	117
10.1	Généralités	85	12.5.3	Désinfecter le circuit d'eau	118
10.2	Chauffage	85	12.5.4	Nettoyage du réservoir d'eaux usées	118
10.2.1	Chauffer correctement	86	12.6	Entretien en hiver	118
10.2.2	Chauffage à air chaud Truma Combi . .	86	12.7	Immobilisation	119
10.3	Chauffe-eau	88	12.7.1	Immobilisation temporaire	119
10.3.1	Chauffe-eau Truma	88	12.7.2	Hivernage	120
10.4	Réchaud à gaz	90	12.7.3	Mise en service du véhicule après une immobilisation temporaire ou un hivernage	121
10.5	Réfrigérateur	92	13	Service après-vente et maintenance	123
10.5.1	Fonctionnement (Thetford T1000) . . .	92	13.1	Travaux de révision	123
10.5.2	Fonctionnement (Cruise 65)	94	13.2	Travaux de maintenance	123
10.5.3	Verrouillage de la porte du réfrigérateur	95	13.3	Remplacement des ampoules, à l'extérieur	123
11	Equipelement sanitaire	97	13.4	Eclairage de la cellule	125
11.1	Alimentation en eau - Généralités . . .	97	13.5	Pièces de rechange	125
11.2	Circuit d'eau	98	13.6	Plaque signalétique	126
11.2.1	Réservoir d'eau	98	13.7	Autocollants d'avertissement et d'indication	126
11.2.2	Remplir le circuit d'eau	98	13.8	Revendeurs	126
11.2.3	Plein d'eau	100	13.9	Clés supplémentaires	127
11.2.4	Vidange de l'eau	101	14	Roues et pneus	129
11.2.5	Vidange du circuit d'eau	101	14.1	Généralités	129
11.3	Réservoir d'eaux usées	103	14.2	Choix des pneus	131
11.3.1	Chauffage électrique du tuyau des eaux usées	104	14.3	Indication sur le pneu	131
11.4	Cabinet de toilette	104	14.4	Maniement des pneus	131
11.5	Toilettes Thetford	105	14.5	Pression des pneus	132
11.5.1	Toilettes pivotantes	105			
11.5.2	Vidanger le réservoir pour matières fécales	106			
11.5.3	Régime hiver	106			
11.5.4	Immobilisation temporaire	107			
11.6	Emplacement des robinets de vidange et de la valve de sécurité et de vidange	107			



15	Recherche de panne	133
15.1	Système de freinage	133
15.2	Installation électrique	133
15.3	Installation de gaz	135
15.4	Plan de cuisson	136
15.5	Chauffage/chauffe-eau	136
15.5.1	Chauffage/chauffe-eau Truma avec unité de commande analogique	137
15.6	Réfrigérateur	139
15.6.1	Thetford T1000	139
15.6.2	Cruise 65	140
15.7	Alimentation en eau	141
15.8	Cellule	143





Certificat de garantie

Données du véhicule
Modèle :
Fabricant du véhicule/type de moteur :
Numéro de série :
Date de remise :
Date de la 1ère imm. :
Acheté auprès de l'entreprise :
Expiration du délai de garantie :
Numéro de clé :
Numéro de châssis :
Adresse du client :
Nom, prénom :
Rue, numéro de la maison :
Code postal, localité :
Cachet et signature du vendeur

Sous réserve de modifications de la construction, de l'équipement et du contenu de la livraison. Ce manuel mentionne également des équipements spéciaux qui ne sont pas contenus dans la livraison de série. Les descriptions et illustrations de cette brochure ne se réfèrent pas à une version particulière. En ce qui concerne les détails, seule la liste d'équipement appropriée est valable.





Avant le premier démarrage, lire entièrement le mode d'emploi suivant !

Garder toujours le mode d'emploi dans le véhicule. Communiquer également toutes les consignes de sécurité à tout autre utilisateur.



- ▶ La négligence de ce symbole peut entraîner des dangers pour les personnes.



- ▷ La négligence de ce symbole peut provoquer l'endommagement externe ou interne du véhicule.



- ▷ Ce symbole renvoie à des recommandations ou à des particularités.



- ▷ Ce symbole indique un comportement respectueux de l'environnement.

Lors de la livraison de votre camping-car, nous vous remettons un livret contenant les papiers d'accompagnement du véhicule :

- Notices d'utilisation et de montage de différents appareils intégrés
- Jeu complet des documents concernant le fabricant du châssis
- Attestation d'examen de l'installation de gaz conformément aux réglementations allemandes

Ce mode d'emploi contient des paragraphes dans lesquels sont décrits des équipements correspondant à certains modèles ou un équipement particulier. Ces paragraphes ne sont pas indiqués spécialement. Il est possible que votre véhicule ne dispose pas de ces équipements spéciaux. C'est pourquoi l'équipement de votre véhicule peut être différent des schémas et descriptions.

Votre véhicule peut, en revanche, disposer d'autres équipements spéciaux qui ne sont pas décrits dans ce mode d'emploi.

Les équipements spéciaux sont décrits lorsque cela est nécessaire.

Veillez tenir compte des modes d'emploi annexés.



- ▷ Les indications "à droite", "à gauche", "à l'avant", "à l'arrière" se rapportent toujours au véhicule positionné dans le sens de marche.
- ▷ Toutes les indications de dimensions et de poids sont des valeurs "approximatives".

Si, du fait du non-respect des indications données dans le mode d'emploi, des dommages devaient se manifester sur le véhicule, la garantie accordée serait annulée.

Nous essayons constamment d'améliorer la qualité de nos véhicules. Nous nous réservons le droit de procéder à des modifications de leur apparence, de leurs équipements et caractéristiques techniques, et espérons votre compréhension. De ce fait, le contenu du mode d'emploi ne donne droit à aucune revendication envers le fabricant. La notice contient les descriptions des équipements connus et déjà introduits sur le marché au moment de l'impression.



La reproduction, traduction ou duplication, même partielle, de ce manuel d'utilisation sans l'autorisation écrite du fabricant est interdite.

2.1 Généralités

Le véhicule est construit selon les règles de sécurité reconnues et sur la base des techniques de construction actuelles. Néanmoins, le non-respect des indications données dans ce mode d'emploi peut entraîner des blessures de personnes ou l'endommagement du véhicule.

Équiper le véhicule comme cela est prescrit par la loi (par exemple boîte de premiers secours, veste d'avertissement, triangle de signalisation etc.) avant la première mise en service. Pour les voyages à l'étranger, respecter les prescriptions d'équipement des pays donnés.

Utiliser uniquement le véhicule dans un état technique impeccable. Respecter les instructions du mode d'emploi.

Faire immédiatement réparer par des spécialistes les problèmes techniques qui menacent la sécurité des personnes ou du véhicule. Tenir compte de l'obligation de l'utilisateur de procéder à des mesures conservatoires en cas de dérangements afin d'éviter plus de dommages.

Faire vérifier et réparer le système de freins et l'installation de gaz du véhicule uniquement par un service spécialisé.

Toute modification de l'ensemble ne pourra être entreprise qu'après consentement du fabricant.

Le véhicule est exclusivement réservé au transport de passagers. Les bagages et accessoires ne peuvent être transportés que si leur poids d'ensemble ne dépasse pas le poids total technique autorisé en charge.

Veuillez respecter les délais de vérification et d'inspection prévus par le constructeur.

2.2 Conseils relatifs à l'environnement



- ▷ Ne pas nuire au calme et à la propreté de la nature.
- ▷ De façon générale : Les eaux usées de toute nature et les déchets domestiques ne doivent pas être déversés dans les caniveaux de rue ou en pleine nature.
- ▷ Récupérer les eaux usées produites à bord dans le réservoir ou, si ce n'est pas possible, dans d'autres récipients prévus à cet effet.
- ▷ Ne vider le réservoir d'eaux usées et le réservoir pour matières fécales que dans les stations d'évacuation spécialement prévues à cet effet dans les campings ou les emplacements de stationnement. Lors d'arrêts dans des villes et communes, respecter toujours les indications données dans les emplacements de stationnement ou se renseigner sur les stations d'évacuation.
- ▷ Vidanger le plus fréquemment possible le réservoir d'eaux usées, même s'il n'est pas complètement plein (pour des raisons d'hygiène).
Si possible, rincer le réservoir et si besoin le tuyau d'évacuation à l'eau fraîche après chaque vidange.
- ▷ Ne jamais laisser le réservoir pour matières fécales se remplir de trop. Vider immédiatement le réservoir pour matières fécales quand l'indicateur de niveau s'allume.



- ▷ Même en voyage, les déchets domestiques en verre, les boîtes en fer-blanc, le plastique et déchets humides doivent être triés et séparés. Se renseigner dans chaque commune visitée sur les possibilités d'élimination des déchets. Les déchets domestiques ne doivent pas être vidés dans les poubelles des parkings.
- ▷ Vider aussi fréquemment que possible la poubelle dans les poubelles collectives ou les bennes prévues à cet effet. Cela vous évitera les odeurs désagréables et les amoncellements de déchets à bord.
- ▷ Ne pas laisser tourner inutilement le moteur du véhicule à l'arrêt. Un moteur froid libère une grande quantité de substances toxiques dangereuses, lorsqu'il tourne à vide. La température normale du moteur est atteinte plus rapidement en déplacement.
- ▷ Pour les toilettes, utiliser des produits chimiques écologiques et vraiment biodégradables à faible dosage.
- ▷ Pour des séjours prolongés dans des villes et des communes, rechercher des aires spécialement aménagées pour les camping-cars. Se renseigner dans les communes respectives au sujet des possibilités de stationnement.
- ▷ Laisser toujours les emplacements de stationnement propres après votre départ.





Sommaire du chapitre

Vous trouverez dans ce chapitre, des indications importantes concernant la sécurité. Les indications de sécurité ont pour but de protéger les personnes et les affaires de valeur.

Les indications concernent en particulier :

- la protection anti-incendie et le comportement à adopter en cas d'incendie
- le comportement général lors de l'utilisation du véhicule
- la sécurité routière du véhicule
- le système de remorquage
- l'installation de gaz du véhicule
- l'installation électrique du véhicule
- le circuit d'eau du véhicule

3.1 Protection anti-incendie

3.1.1 Mesures préventives contre le feu



- ▶ Ne jamais laisser les enfants seuls dans le véhicule.
- ▶ Tenir les produits inflammables éloignés des appareils de chauffage et des appareils de cuisson.
- ▶ Ne jamais utiliser d'appareils de chauffage ou d'appareils de cuisson portables.
- ▶ Seul un personnel spécialisé autorisé est habilité à modifier l'installation électrique, l'installation de gaz ou les appareils intégrés.

3.1.2 Lutte contre le feu



- ▶ Un extincteur à poudre doit se trouver en permanence dans votre véhicule. L'extincteur doit être homologué, contrôlé et se trouver à portée de main.
- ▶ Faire vérifier régulièrement l'extincteur par un spécialiste agréé. Observer la date de contrôle indiquée.
- ▶ Toujours avoir une couverture anti-feu à portée de main à proximité du plan de cuisson.

3.1.3 En cas d'incendie



- ▶ Evacuer tous les passagers.
- ▶ Couper l'alimentation électrique et l'isoler du réseau.
- ▶ Fermer le robinet principal de la bouteille de gaz.
- ▶ Donner l'alarme et appeler les pompiers.
- ▶ Combattre l'incendie au cas où cela ne présente aucun risque.



- ▷ Indiquer les emplacements et l'utilisation des sorties de secours.
- ▷ Ne pas encombrer les issues de secours.
- ▷ Observer les instructions d'emploi de l'extincteur.



Toutes les fenêtres et portes remplissant les critères suivants sont considérées comme des sorties de secours :

- Ouverture vers l'extérieur ou déplacement dans le sens horizontal
- Angle d'ouverture d'au moins 70°
- Diamètre de l'ouverture intérieure au moins 450 mm
- Distance par rapport au plancher du véhicule 950 mm au plus

3.2 Généralités



- ▶ L'oxygène contenu dans le véhicule est consommé par la présence de personnes et par l'utilisation des appareils à gaz. Il est donc nécessaire de renouveler continuellement l'air vicié. Votre véhicule est équipé à cet effet d'aérations forcées (p. ex. lanternes à aération forcée, aérateurs sur le toit ou dans le plancher). Ne pas couvrir ni boucher les aérations forcées, ni de l'intérieur ni de l'extérieur, p. ex. avec un matelas isotherme. Tenir dégagé l'accès des aérations forcées de la neige et des feuilles mortes. Il y a un risque d'étouffement du fait d'un taux élevé de CO₂.
- ▶ Tenir compte de la hauteur de passage des portes.



- ▷ Pour les appareils intégrés (chauffage, plan de cuisson, réfrigérateur, etc.) et le véhicule porteur (moteur, freins, etc.), les modes d'emploi respectifs sont déterminants. En tenir compte absolument.
- ▷ Lors du montage d'accessoires ou d'équipements spéciaux, les dimensions, le poids et le comportement routier du véhicule peuvent être modifiés. Certains ajouts montés nécessitent une mention spéciale dans les papiers du véhicule.
- ▷ N'utiliser que des jantes et des pneus adaptés au véhicule. On peut obtenir les informations relatives à la taille des jantes et des pneus dans les documents du véhicule ou en faire la demande auprès des revendeurs et des points de service après-vente agréés.
- ▷ A l'arrêt du véhicule, le frein à main doit être tiré fermement.
- ▷ Lorsque le poids total autorisé en charge du véhicule dépasse 4 t, utiliser une cale de roue lors d'un stationnement en côte. La cale de roue est fournie en série pour les véhicules d'un poids total de plus de 4 t.



- ▷ Fermer absolument toutes les portes et fenêtres avant de quitter le véhicule. Fermer également les portillons extérieurs quand le véhicule en est équipé.
- ▷ Toujours avoir l'équipement prescrit légalement (tel que boîte de premiers secours, veste d'avertissement, triangle de signalisation etc.) dans le véhicule. Pour les voyages à l'étranger, respecter les prescriptions du pays donné.
- ▷ N'utiliser le véhicule sur la voie publique que quand le conducteur possède un permis de conduire en vigueur pour cette classe de véhicule.
- ▷ Remettre tous les modes d'emploi du véhicule et des appareils installés au nouveau propriétaire, lors de la vente du véhicule.



3.3 Sécurité routière



- ▶ Avant chaque départ, contrôler le bon fonctionnement des systèmes de signalisation et d'éclairage, de la direction et des freins.
- ▶ Après une longue période de stationnement (environ 10 mois), faire vérifier le système de freinage et l'installation de gaz par un service spécialisé.
- ▶ Avant chaque départ, et après de courts arrêts, vérifier si le marchepied est complètement rentré.
- ▶ Avant chaque départ, ouvrir, fixer et bloquer les dispositifs occultants sur le pare-brise et sur les fenêtres côté conducteur et passager.
- ▶ Avant chaque départ, orienter tous les sièges pivotants dans le sens de marche du véhicule et les bloquer. Pendant le voyage, les sièges pivotants doivent rester bloqués dans le sens de la marche.
- ▶ Ranger toutes les pièces mobiles et tous les objets non fixés en lieu sûr avant chaque départ.
- ▶ Avant chaque départ, enlever le couvercle non fixé de l'évier et le mettre en sûreté dans le bloc cuisine ou dans la penderie.
- ▶ Avant chaque départ, bloquer le téléviseur.
- ▶ Pendant le voyage, les personnes ne doivent prendre place que sur les sièges autorisés (voir au chapitre 5). Le nombre de sièges autorisés est indiqué dans les documents du véhicule.
- ▶ Le port de la ceinture de sécurité est obligatoire sur les sièges.
- ▶ Avant chaque départ, attacher les ceintures et rester attaché pendant le voyage.
- ▶ Pendant le voyage, attacher les enfants de moins de 13 ans, ou mesurant moins de 150 cm, à un système de retenue pour enfants qui doit être adapté et homologué.
- ▶ Ne fixer les systèmes de retenue pour enfants qu'aux places prévues à cet effet.
- ▶ Le véhicule porteur est un véhicule utilitaire (petit camion). Le style de conduite devra être adapté en conséquence.
- ▶ Prendre la hauteur globale du véhicule en considération lors de trajets empruntant des passages souterrains, des tunnels ou tout autre passage du même genre (charges de toit comprises).
- ▶ En hiver, avant chaque départ, le toit devra être déneigé et dégivré.
- ▶ Vérifier régulièrement la pression des pneus avant chaque départ ou bien toutes les 2 semaines. Une pression de pneu erronée peut être la cause d'une usure supplémentaire et peut endommager les pneus et entraîner une crevaison. La perte de la maîtrise du véhicule pourrait en être la conséquence (voir paragraphe 14.5).
- ▶ Ne pas faire fonctionner le chauffage dans les stations-service. Risque d'explosion !
- ▶ Ne pas faire fonctionner le chauffage les pièces fermées. Risque d'étouffement !



- ▷ Avant chaque départ, répartir de façon homogène les objets transportés dans le véhicule (voir chapitre 4).
- ▷ Respecter le poids total autorisé en charge et les charges maximales par essieu, lors du chargement du véhicule et des escales, par exemple dans le cas où des bagages ou des aliments seraient ajoutés (voir les documents du véhicule).
- ▷ Avant chaque départ, fermer et sécuriser tous les tiroirs et portillons.
- ▷ Avant chaque départ, fermer les fenêtres et les lanterneaux.
- ▷ Avant chaque départ, fermer tous les portillons extérieurs (s'il y en a) et verrouiller leurs serrures.
- ▷ Avant chaque départ, enlever les stabilisateurs externes.
- ▷ Avant chaque départ, mettre l'antenne en position de stationnement.
- ▷ Lors du premier voyage et après chaque changement de roue, resserrer les vis/les écrous des roues après 50 km. Par la suite, s'assurer de temps en temps que les écrous sont solidement fixés.
- ▷ Les pneus ne doivent pas être plus âgés que 6 ans ; le matériau devenant poreux avec le temps (voir chapitre 14).
- ▷ Les pneus, les suspensions et la direction sont soumis à des contraintes supplémentaires, lors du montage de chaînes à neige. Rouler avec des chaînes à neige lentement (maximum 50 km/h) et uniquement sur des routes totalement enneigées. Dans le cas contraire, le véhicule peut être endommagé.

3.4 Système de remorquage



- ▶ Etre prudent lors de l'attelage ou du dételage d'une remorque. Risque d'accident et de blessure !
- ▶ Durant le rangement pour l'attelage ou le dételage, personne ne doit se trouver entre le camping-car et la remorque.

3.5 Installation de gaz

3.5.1 Instructions générales



- ▶ L'exploitant de l'installation de gaz est responsable de l'exécution de contrôles récurrents et du respect des intervalles de maintenance.
- ▶ Avant chaque départ, avant de quitter le véhicule ou quand les appareils à gaz ne sont pas utilisés, fermer tous les robinets d'arrêt de gaz et le robinet principal sur la bouteille de gaz.
- ▶ Lors du plein de carburant, sur les bacs ou au garage, tous les appareils fonctionnant au gaz doivent être éteints (suivant l'équipement : le chauffage, le plan de cuisson, le four, le grill, le réfrigérateur). Risque d'explosion !
- ▶ Ne pas mettre un appareil fonctionnant au gaz en service dans des pièces fermées (telle que les garages). Danger d'empoisonnement et d'étouffement !
- ▶ L'installation de gaz doit être entretenue, réparée ou modifiée uniquement par un atelier spécialisé agréé.



- ▶ Faire contrôler l'installation de gaz par un atelier spécialisé agréé, conformément aux dispositions nationales, avant de la mettre en service. Ceci est également valable pour des véhicules qui sont retirés provisoirement de la circulation. En cas de modifications au niveau de l'installation de gaz, faire contrôler celle-ci immédiatement par un atelier spécialisé agréé.
- ▶ Le régulateur de pression du gaz, les lyres et les tuyaux d'échappement de gaz doivent, eux aussi, être contrôlés. Le régulateur de pression du gaz et les lyres doivent être remplacés selon les délais prescrits dans le pays concerné (au plus tard au bout de 10 ans). La responsabilité de la mesure incombe au propriétaire du véhicule.
- ▶ En cas de problème sur l'installation de gaz (odeur de gaz, consommation de gaz élevée), il y a un risque d'explosion ! Fermer immédiatement le robinet principal de la bouteille de gaz. Ouvrir les fenêtres et les portes et bien aérer.
- ▶ En cas de défaillance de l'installation de gaz : Ne pas fumer, ne pas allumer de flamme nue et ne pas actionner d'interrupteur électrique (interrupteur d'éclairage etc.). Contrôler l'étanchéité de pièces et conduites conductrices de gaz avec un aérosol de contrôle de fuite. Ne pas contrôler avec une flamme nue.
- ▶ Seuls les appareils prévus doivent être branchés sur le raccord intérieur. Ne pas utiliser d'appareil à l'extérieur du véhicule quand il est branché sur un raccord intérieur.
- ▶ Veiller à une aération suffisante avant la mise en service du plan de cuisson. Ouvrir une fenêtre ou un lanterneau.
- ▶ Ne pas utiliser le réchaud à gaz comme source de chauffage.
- ▶ En cas d'existence de plusieurs appareils à gaz, chaque appareil à gaz doit être doté d'un robinet d'arrêt de gaz. Fermer les robinets d'arrêt de gaz correspondant aux appareils qui ne sont pas utilisés.
- ▶ Le système de sécurité d'allumage doit couper l'alimentation en gaz en l'espace d'une minute après l'extinction de la flamme. On entend alors un clic perceptible. Contrôler de temps en temps cette fonction.
- ▶ Les appareils installés dans votre véhicule ont été mis au point pour fonctionner exclusivement au gaz de propane, de butane ou avec un mélange des deux. Le régulateur de pression du gaz ainsi que tous les appareils à gaz existants sont réglés pour une pression de service de 30 mbar.
- ▶ Le gaz de propane est gazeux jusqu'à -42 °C , le gaz de butane en revanche n'est gazeux que jusqu'à 0 °C . En cas de températures plus basses, la pression de gaz est inexistante. Le gaz butane ne convient pas en hiver.
- ▶ En raison de sa fonction et de sa construction, le compartiment à gaz est un espace ouvert vers l'extérieur. Ne jamais recouvrir ou boucher l'aération forcée montée en série. Dans le cas inverse, le gaz ne peut pas être évacué immédiatement vers l'extérieur.
- ▶ Le compartiment à gaz ne doit pas être utilisé comme espace de rangement.
- ▶ Interdire l'accès au compartiment à gaz à toute personne non autorisée. Pour ce faire, fermer l'accès.
- ▶ Le robinet principal de la bouteille de gaz doit être accessible.
- ▶ Uniquement raccorder des appareils à gaz (p. ex. grill) qui sont conçus pour une pression de service de 30 mbar.



- ▶ Le tuyau d'échappement de gaz au chauffage et à la cheminée devra être stable et étanche. Le tuyau d'échappement ne devra présenter aucun dommage.
- ▶ Les gaz d'échappement doivent pouvoir être évacués librement à l'air libre, de même que l'air frais doit pouvoir pénétrer librement. Maintenir pour cette raison la cheminée du chauffage et les ouvertures d'aspiration propres et dégagées (p. ex. de neige et de glace). Il est nécessaire de dégager le véhicule de tout monticule de neige et de tablier.

3.5.2 Bouteilles de gaz



- ▶ Ne manipuler les bouteilles de gaz pleines ou vides en dehors du véhicule que quand le robinet d'arrêt principal est fermé et que le capuchon de protection est en place.
- ▶ Ne transporter les bouteilles de gaz que dans leur compartiment.
- ▶ Placer les bouteilles de gaz en position verticale dans leur compartiment.
- ▶ Amarrer solidement et immobiliser les bouteilles de gaz.
- ▶ Raccorder la lyre sans contrainte à la bouteille de gaz.
- ▶ Quand les bouteilles à gaz ne sont pas raccordées à la lyre, toujours mettre le bouchon de protection.
- ▶ Fermer le robinet principal de la bouteille de gaz avant de retirer le régulateur de pression du gaz et de la lyre de la bouteille.
- ▶ Selon le raccordement, dévisser la lyre à la main ou avec une clef spéciale appropriée de sur la bouteille de gaz et la revisser sur la bouteille de gaz. Le filetage est normalement à gauche pour le vissage sur la bouteille de gaz. **Ne pas** serrer trop fort.
- ▶ Utiliser uniquement des régulateurs de pression du gaz spéciaux avec soupape de sécurité dans les véhicules. D'autres régulateurs de pression du gaz ne sont pas autorisés et ne sont pas suffisants pour résister aux fortes sollicitations.
- ▶ A des températures inférieures à 5 °C, utiliser le dispositif de dégivrage pour les régulateurs de pression du gaz.
- ▶ N'utiliser que des bouteilles de gaz de 13 ou de 5 kg. Les bouteilles de camping munies d'une soupape de retenue (bouteilles bleues de 2,5 ou 3 kg maximum) peuvent être utilisées dans des cas exceptionnels avec une soupape de sécurité.
- ▶ Utiliser si possible des lyres de longueur courte pour les bouteilles situées à l'extérieur (max. 150 cm).
- ▶ Ne jamais bloquer les orifices d'aération situés sous le fond des bouteilles.



3.6 Installation électrique



- ▶ Les interventions sur l'installation électrique ne doivent être effectuées que par des spécialistes.
- ▶ Avant l'exécution de travaux sur l'installation électrique, déconnecter tous les appareils et les lampes, débrancher la batterie et couper le véhicule du réseau.
- ▶ Utiliser uniquement des fusibles d'origine comportant les valeurs prescrites.
- ▶ Ne remplacer les fusibles défectueux que lorsque l'origine du problème a été détectée et éliminée.
- ▶ Ne jamais ponter ni réparer des fusibles.

3.7 Circuit d'eau



- ▶ L'eau stagnante dans le réservoir d'eau ou dans les conduites d'eau devient impropre à la consommation en peu de temps. C'est pourquoi il convient de nettoyer à fond les conduites d'eau et le réservoir d'eau avant chaque utilisation du véhicule. Après chaque utilisation du véhicule, vidanger le réservoir d'eau et les conduites d'eau.
- ▶ En cas d'immobilisation de plus d'une semaine, désinfecter le circuit d'eau avant d'utiliser le véhicule (voir chapitre 12).



- ▷ Si le véhicule reste inutilisé pendant plusieurs jours ou s'il n'est pas chauffé en cas de risque de gel, vidanger l'ensemble du circuit d'eau. S'assurer que l'alimentation 12 V est éteinte sur le panneau de contrôle. La pompe à eau s'échaufferait sinon et pourrait être endommagée. Laisser tous les robinets d'eau ouverts en position intermédiaire. Laisser tous les robinets de vidange ouverts. On évite ainsi les dégâts dus au gel sur les appareils intégrés, sur le véhicule lui-même, ainsi que les dépôts dans les composants à circulation d'eau.





Sommaire du chapitre

Vous trouverez dans ce chapitre des informations importantes que nous vous demandons de respecter avant d'entamer un trajet ainsi que les opérations que vous devez effectuer avant chaque départ.

Les indications concernent en particulier :

- la première mise en service
- la charge utile et le calcul de celle-ci
- le chargement correct du véhicule et du porte-vélos
- le système de remorquage
- la rentrée et la sortie du marchepied
- le rangement du téléviseur
- le rangement du couvercle de l'évier
- l'utilisation de chaînes à neige

Vous trouverez à la fin du chapitre une liste de contrôle dans laquelle les points les plus importants sont rassemblés.

4.1 Première mise en service



- ▷ Lors du premier voyage et après chaque changement de roue, resserrer les vis/les écrous des roues après 50 km. Par la suite, s'assurer de temps en temps que les écrous sont solidement fixés.

Un jeu de clés comprenant les clés du véhicule porteur et les clés pour la cellule est fourni avec le camping-car.

Il est recommandé de toujours conserver une clé supplémentaire à l'extérieur du véhicule. Noter les numéros des clés respectives. En cas de perte, nos revendeurs et ateliers agréés pourront vous aider.

Pour de plus amples renseignements, voir chapitre 13.

4.2 Charge utile



- ▶ Une charge trop importante du véhicule et une pression de pneus erronée peuvent entraîner l'éclatement des pneus. La perte de la maîtrise du véhicule pourrait en être la conséquence (voir paragraphe 14.5).
- ▶ Dans les papiers du véhicule sont indiqués le poids total autorisé et le poids avec les équipements spéciaux départ usine (poids réel), mais pas le poids du véhicule chargé (voir paragraphe 4.2.1). Avant chaque départ, nous vous recommandons, pour votre propre sécurité, de peser le véhicule chargé (de tous les objets qu'il comprend et de tous ses occupants) sur une balance publique.
- ▶ Adapter la vitesse à la charge utile. Une charge utile élevée prolonge la distance de freinage.



- ▷ Ne pas dépasser le poids total autorisé indiqué dans les papiers du véhicule et les charges à l'essieu autorisées avec la charge utile.
- ▷ Les accessoires intégrés et les équipements spéciaux réduisent la charge utile.
- ▷ Observer les charges par essieu indiquées dans les documents du véhicule.



Lors du chargement, tenir compte du fait que le centre de gravité de la charge utile se trouve directement au-dessus du plancher du véhicule. Les caractéristiques de tenue de route du véhicule pourraient sinon être modifiées.

4.2.1 Notions



▷ Dans le langage technique, la notion de "masse" a remplacé celle de "poids". Dans le langage courant on parle encore de "poids". Pour une meilleure compréhension des paragraphes suivants, la notion de "masse" n'est donc utilisée que dans les formulations fixes.

Poids total autorisé en charge

Le poids total autorisé en charge est le poids qu'un véhicule ne doit jamais dépasser.

Le poids total autorisé en charge se compose du **poids réel** et de la **charge utile**.

Le poids total autorisé en charge est indiqué par le constructeur dans les papiers du véhicule.

Poids réel

Le poids réel se compose du poids en état de marche et du poids des équipements spéciaux départ usine.

Poids en état de marche

Le poids en état de marche est le poids du véhicule en série en état de marche (sans équipement spécial départ usine).

Le poids en état de marche est constitué de :

- Poids à vide (poids du véhicule vide) avec l'équipement de série monté en usine (sans équipement spécial départ usine)
- Poids du conducteur
- Poids de l'équipement de base

Le poids à vide comprend les lubrifiants tels que les huiles ou les liquides de refroidissement, la trousse à outils de bord et un réservoir de carburant rempli à 90 %.

Le poids du conducteur est toujours de 75 kg, quel que soit le poids réel du conducteur.

L'équipement de base comprend toutes les pièces et les liquides nécessaires pour utiliser le véhicule de façon sûre et conforme. Le poids de l'équipement de base comprend :

- Un système d'eau fraîche rempli
- Une bouteille de gaz remplie à 90 %
- Un système de chauffage rempli
- Un système de chasse d'eau des toilettes rempli
- Les câbles d'alimentation pour l'alimentation électrique en 230 V
- L'élément d'encastrement pour une batterie supplémentaire si une batterie supplémentaire est possible

Les réservoirs d'eaux usées et pour matières fécales sont vides.

Le poids en état de marche est indiqué par le constructeur dans les papiers du véhicule.

Charge utile

La charge utile est constituée de :

- Charge conventionnelle
- Equipement supplémentaire
- Equipement personnel



- ▷ La charge utile du véhicule peut être augmentée en réduisant le poids réel. Il est pour cela permis de vider les réservoirs de liquide ou de retirer les bouteilles de gaz.

Vous trouverez des explications concernant les différents éléments du chargement dans le texte suivant.

Charge conventionnelle

La charge conventionnelle est le poids prévu par le fabricant pour les passagers.

La charge conventionnelle signifie : Pour chaque siège prévu par le fabricant, on compte 75 kg, quel que soit le poids réel des passagers. La place du conducteur est déjà comprise dans le poids en état de marche et **ne doit pas** entrer dans le calcul.

Le nombre de places est indiqué par le constructeur dans les papiers du véhicule.

Equipement supplémentaire

L'équipement supplémentaire comprend les accessoires et l'équipement spécial. L'équipement supplémentaire peut être par exemple :

- Dispositif d'attelage
- Galerie de toit
- Store extérieur
- Porte-vélos ou motos
- Antenne parabolique
- Four à micro-ondes

Les poids des différents équipements optionnels peuvent être obtenus chez le fabricant.

Equipement personnel

L'équipement personnel comprend les objets transportés dans le véhicule qui ne sont pas cités dans la charge conventionnelle et l'équipement supplémentaire. L'équipement personnel comprend par exemple :

- Denrées alimentaires
- Vaisselle
- Téléviseur
- Radio
- Vêtements
- Linges de lit
- Jouets
- Livres
- Produits d'hygiène

Font également partie de l'équipement personnel quel que soit l'endroit où ils se trouvent :

- Animaux
- Vélos
- Bateaux
- Planches à voile
- Equipements de sport

Selon les directives en vigueur, le fabricant doit prévoir pour l'équipement personnel au moins un poids calculé selon la formule suivante :

Formule

Poids minimum M (kg) = 10 x N + 10 x L



Explication N = Nombre maximum de personnes, conducteur compris, selon les indications du constructeur
L = Longueur totale du véhicule en mètres

4.2.2 Calcul de la charge utile



- ▶ Le calcul en usine de la charge utile s'effectue en partie sur la base des poids arrondis. Pour des raisons de sécurité, le poids total autorisé en charge ne doit en aucun cas être dépassé.
- ▶ Dans les papiers du véhicule sont indiqués le poids total autorisé et le poids avec les équipements spéciaux départ usine (poids réel), mais pas le poids du véhicule chargé (voir paragraphe 4.2.1). Avant chaque départ, nous vous recommandons, pour votre propre sécurité, de peser le véhicule chargé (de tous les objets qu'il comprend et de tous ses occupants) sur une balance publique.

La charge utile (voir paragraphe 4.2.1) représente la différence de poids entre

- le poids total autorisé en charge et
- le poids réel.

Exemple de calcul de la charge utile

	Poids à prendre en compte en kg	Calcul
Poids total autorisé en charge d'après les papiers du véhicule	3300	
Poids réel y compris l'équipement de base selon les papiers du véhicule	- 2720	
Ce qui donne comme charge utile autorisée	580	
Charge conventionnelle, p. ex. 3 personnes à 75 kg	- 225	
Équipement supplémentaire	- 40	
Ce qui donne pour l'équipement personnel	= 315	

Le calcul de la charge utile à partir de la différence entre le poids total autorisé en charge et le poids réel indiqué par le fabricant est une valeur théorique.

La charge utile effective ne peut être mesurée que lorsque le véhicule est pesé sur une balance publique, avec des réservoirs remplis (carburant et eau), des bouteilles de gaz remplies et un équipement supplémentaire complet.

Procéder de la manière suivante :

- Avancer les roues avant du véhicule sur la balance et faire peser le véhicule.
- Puis avancer les roues arrière du véhicule sur la balance et faire peser le véhicule.

Les différentes valeurs indiquent les charges à l'essieu momentanées. Celles-ci sont importantes pour le chargement correct du véhicule (voir paragraphe 4.2.3). La somme des valeurs indique le poids momentané du véhicule.

La différence entre le poids total autorisé en charge et le poids pesé du véhicule indique la charge utile effective.



Ceci permet de déterminer le poids restant pour l'équipement personnel :

- Calculer le poids des personnes à bord et le soustraire de la valeur pour la charge utile effective.

Le résultat est le poids d'équipement personnel qui peut être effectivement chargé.

4.2.3 Charger correctement le véhicule



- ▶ Pour des raisons de sécurité, ne jamais dépasser le poids total autorisé en charge.
- ▶ Répartir uniformément le chargement du côté gauche et du côté droit du véhicule.
- ▶ Répartir la charge de façon équilibrée sur les deux essieux. Pour ce faire, tenir compte des charges à l'essieu indiquées dans les papiers du véhicule. En outre, prendre en compte la capacité de charge permise des roues (voir chapitre 14).
- ▶ De lourdes charges à l'arrière de l'essieu arrière peuvent soulager l'essieu avant par un effet de levier ($\frac{L_2}{L_1}$). Cela est en particulier valable dans le cas d'un long dépassement vers l'arrière ou quand le coffre arrière est lourdement chargé. Le délestage de l'essieu avant influence la tenue de route de manière négative en particulier en ce qui concerne les véhicules à traction avant.
- ▶ Ranger tous les objets de sorte qu'ils ne puissent pas glisser.
- ▶ Ranger les objets lourds (auvent, boîtes de conserves et autres) à proximité de l'essieu. Les espaces de rangement dont les portes ne s'ouvrent pas dans le sens de marche du véhicule conviennent particulièrement au rangement des objets lourds.
- ▶ Empiler les objets légers (linge) dans les compartiments de rangement au niveau du toit.
- ▶ Installer uniquement des vélos sur le porte-vélos.
- ▶ Toujours attacher le chargement aux œillets de serrage. Pour la fixation, employer des courroies de serrage voire, si nécessaire, des filets d'arrimage, mais jamais de tendeurs caoutchouc.



- ▷ Ne pas charger les tiroirs de plus de 15 kg.

De grands espaces de rangement tels que le coffre arrière offrent suffisamment de place aux objets lourds. La charge à l'essieu de l'essieu arrière pourrait être dépassée.

Mais les différents axes ne doivent en aucun cas être surchargés. Il est donc important de ranger la charge en tenant compte de l'écart par rapport aux essieux.

Afin de répartir idéalement le chargement, il vous faudra une balance, un mètre, une calculatrice et un peu de temps.

Deux formules simples permettent de calculer l'effet du poids du chargement sur les essieux :



Formules $A \times G : R = \text{Poids sur l'essieu arrière}$
 $\text{Poids sur l'essieu arrière} - G = \text{Poids sur l'essieu avant}$

Explication A = Ecart entre le lieu de rangement et l'essieu avant en cm
 G = Poids du chargement dans le lieu de rangement en kg
 R = Empattement du véhicule (écart entre les essieux) en cm



▷ Mesurer les écarts en dehors du véhicule à l'horizontale, en partant du milieu de la roue avant jusqu'au milieu du lieu de rangement ou jusqu'au milieu de la roue arrière.

Calculer la charge par essieu :

- Multiplier l'écart entre le lieu de rangement et l'essieu avant (A) par le poids du chargement dans le rangement (G) et diviser le résultat par l'empattement (R). On obtient ainsi le poids auquel le chargement dans le lieu de rangement soumet l'essieu arrière. Noter ce poids et le lieu de rangement.
- Dans une deuxième étape, soustraire le poids dans le rangement (G) du poids qui vient d'être calculé. Si le résultat de la différence est une valeur **positive** (exemple 1), cela signifie que l'essieu avant est **soulagé** de ce poids. Si le résultat de la différence est une valeur **négative** (exemple 2), cela signifie que l'essieu avant est **chargé** de ce poids. Noter également cette valeur.
- Effectuer ce calcul pour tous les emplacements de rangement du véhicule.
- Dans une dernière étape, additionner tous les poids de charge calculés pour l'essieu arrière et additionner tous les poids de charge calculés pour l'essieu avant et les soustraire.
 Le calcul des charges essieu arrière et essieu avant est décrit au paragraphe 4.2.2.

Si la valeur calculée dépasse la charge à l'essieu autorisée, le chargement doit être rangé autrement.

Si l'essieu avant n'est pas assez chargé, l'adhésion des pneus à la route est plus mauvaise, en particulier pour les véhicules à traction avant. Dans ce cas également, ranger le chargement autrement.

Exemple de calcul

		Exemple 1	Exemple 2
Écart avec l'essieu avant	A	(A1) 450 (cm)	(A2) 250 (cm)
Poids dans le lieu de rangement	G	x 100 (kg)	x 50 (kg)
Empattement du véhicule	R	÷ 325 (cm)	÷ 325 (cm)
Charge exercée sur l'essieu arrière (ajouter à la charge à l'essieu)		138,5 (kg)	38,5 (kg)
Poids dans le lieu de rangement		- 100 (kg)	- 50 (kg)
Déchargement de l'essieu avant (soustraire de la charge à l'essieu)		38,5 (kg)	
Chargement de l'essieu avant (ajouter à la charge à l'essieu)			-11,5 (kg)



4.2.4 Charges sur le toit



- ▶ Ne pas monter sur le toit. Ne monter qu'avec une échelle quand il y a une galerie de toit.
- ▶ Attention en marchant sur l'échelle. Lorsque l'échelle est mouillée ou recouverte de glace, elle devient glissante.
- ▶ Ne pas trop charger le toit. Plus la charge de toit est importante, plus la qualité de conduite et de freinage s'en trouve affectée.



- ▷ Si le véhicule est équipé d'une galerie de toit, il est possible de fixer sur celle-ci des porte-charges pour charges de toit (comme p. ex. une planche à voile, un bateau pneumatique ou des canoës légers). Des supports spéciaux sont disponibles en accessoires. Votre revendeur ou votre point de service après-vente agréé vous conseillera volontiers.
- ▷ La charge maximale autorisée sur le toit est de 75 kg.
- ▷ Amarrer solidement les charges transportées sur le toit au moyen de sangles. Ne pas utiliser de tendeurs caoutchouc.
- ▷ Tenir compte de la hauteur totale du véhicule avec la galerie porte-charges chargée.



- ▷ Afficher de façon bien visible dans la cabine de conduite, un papier portant la hauteur totale. Il est alors inutile de calculer la hauteur à chaque pont ou passage.

4.2.5 Porte-vélos



- ▶ Lors du chargement du porte-vélos, tenir compte des charges autorisées par essieu et du poids total autorisé en charge.
- ▶ Les vélos ne doivent pas dépasser de la largeur maximale du véhicule. Régler les fixations pour les vélos en conséquence.
- ▶ Installer uniquement des vélos sur le porte-vélos.
- ▶ Ne pas transporter plus de bicyclettes que le nombre autorisé pour le porte-vélos utilisé.
- ▶ Contrôler la bonne fixation des bicyclettes sur le porte-vélos au bout des 10 premiers kilomètres et ensuite, à chaque arrêt.
- ▶ Ne pas utiliser le porte-vélos comme porte-bagages ou comme échelle.



- ▷ La plaque d'immatriculation et les feux arrières ne doivent pas être recouverts.
- ▷ Il n'est pas permis de voyager avec un porte-vélos déplié et des vélos non attachés.
- ▷ S'assurer avant chaque voyage :
 - Le porte-vélos non chargé est-il correctement plié ?
 - Les vélos sont-ils attachés solidement au porte-vélos avec les sangles du porte-vélos ?

Comment fixer les vélos sur le porte-vélo

Lors de l'installation des vélos sur le porte-vélos, tenir compte du centre de gravité. Le centre de gravité des vélos chargés doit être très proche de la paroi arrière du véhicule. Toujours charger les vélos de l'intérieur vers l'extérieur.



Pour installer le porte-vélos :

- Rabattre le porte-vélos vers le bas.
- Placer le plus lourd des vélos directement contre la paroi arrière.
- Placer les vélos plus légers au milieu ou sur le côté externe du porte-vélos.
- Attacher chaque roue avant et chaque roue arrière d'un vélo avec les sangles installées sur le porte-vélos.
- De plus, fixer le vélo extérieur sur la poignée ou le bras d'appui.

Si le porte-vélos n'est chargé que d'un seul vélo, placer celui-ci le plus près possible de la paroi arrière.

4.3 Système de remorquage



- ▶ Etre prudent lors de l'attelage ou du dételage d'une remorque. Risque d'accident et de blessure !
- ▶ Durant le rangement pour l'attelage ou le dételage, personne ne doit se trouver entre le camping-car et la remorque.
- ▶ Prendre en considération la charge d'appui et la charge à l'essieu arrière autorisées du camping-car. La charge d'appui et la charge à l'essieu arrière ne doivent pas être dépassées. Se référer aux documents du véhicule et de la remorque pour obtenir les valeurs de la charge d'appui et la charge de l'essieu arrière.



- ▷ Remorque avec frein à inertie : Ne pas procéder à l'attelage ou au dételage de la remorque alors que le frein se trouve en inertie.
- ▷ Pour les dispositifs d'attelage à crochet amovible : Si le montage du crochet amovible est incorrect, la remorque peut se dételer. Observer les instructions d'emploi du dispositif d'attelage de remorque.



- ▷ Véhicule porteur Fiat, modèle "Light" : La charge d'appui maximale autorisée du véhicule est de 100 kg.
- ▷ Véhicule porteur Fiat, modèle "Heavy" : La charge d'appui maximale autorisée du véhicule est de 120 kg.

4.4 Marchepied à commande électrique



- ▶ Avant chaque départ, et après de courts arrêts, vérifier si le marchepied est complètement rentré.
- ▶ Ne pas se tenir directement dans la zone de déplacement du marchepied pendant la sortie ou la ressortie.
- ▶ Ne poser le pied sur le marchepied qu'une fois qu'il est complètement sorti. Risque de blessure !
- ▶ Pour éviter tout risque de dérapage, nettoyer si nécessaire le marchepied avant de monter dessus (neige, glace, neige fondante ...).
- ▶ Ne jamais utiliser le marchepied pour abaisser ou soulever des personnes ou des charges.
- ▶ Quand le moteur a démarré à froid, il est possible, suivant le véhicule, que cela dure quelques secondes avant que le signal d'avertissement ne retentisse.



- ▷ Ne pas graisser ni lubrifier les galets de pivotement et les articulations du marchepied (voir chapitre 12).



- ▷ Le bouton-poussoir permettant la commande du marchepied se trouve à l'intérieur du véhicule, au niveau de la porte cellule.

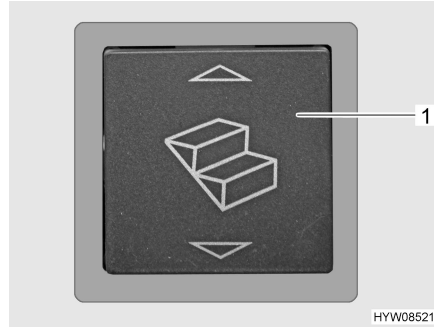


Fig. 1 Bouton-poussoir basculant pour le marchepied (zone d'entrée)

Rentrer ou sortir :

- Appuyer sur le bouton-poussoir basculant (Fig. 1,1) se trouvant dans la zone d'entrée.

Lorsque le moteur est en marche alors que le marchepied est sorti, un signal d'avertissement retentit. Le signal d'avertissement s'arrête lorsque le marchepied est ressorti.

4.5 Téléviseur



- ▶ Bien ranger le téléviseur avant chaque départ.

4.6 Couvercle de l'évier



- ▶ En cas d'accident ou de freinage d'urgence, le couvercle de l'évier (Fig. 2,1) peut blesser les passagers. Avant chaque départ, enlever le couvercle de l'évier et le ranger en sécurité dans le bloc cuisine ou dans la penderie.



Fig. 2 Couvercle de l'évier



4.7 Régulateur de gaz



- ▶ L'utilisation d'appareils fonctionnant au gaz pendant le voyage n'est autorisée que si l'installation de gaz dispose d'un équipement approprié. Une sécurité de rupture de tuyau et un capteur de crash empêchent que du gaz ne s'échappe en cas d'accident.

Les régulateurs de gaz installés dans le véhicule peuvent être différents selon l'équipement.

Si d'autres régulateurs de gaz que ceux indiqués ci-dessous sont montés dans le véhicule, le robinet principal sur la bouteille de gaz et les robinets d'arrêt de gaz doivent être fermés pendant le voyage.

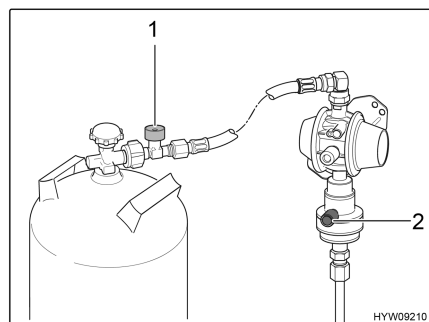


Fig. 3 Régulateur de gaz MonoControl

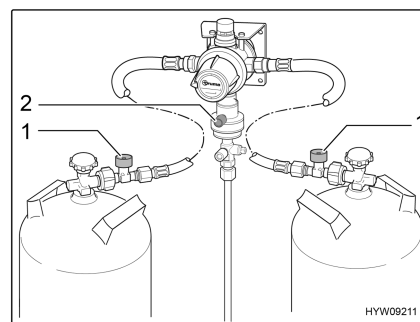


Fig. 4 Régulateur de gaz DuoControl

Régulateur de gaz avec capteur de crash et sécurité de rupture de tuyau

Quand un régulateur de gaz avec capteur de crash (Fig. 3,2 et Fig. 4,2) et sécurité de rupture de tuyau (Fig. 3,1 et Fig. 4,1) est monté dans le véhicule : Le robinet principal sur la bouteille de gaz et le robinet d'arrêt de gaz "Chauffage" peuvent rester ouverts pendant le voyage. Des appareils fonctionnant au gaz peuvent être utilisés pendant le voyage.

L'exécution des régulateurs de gaz MonoControl (Fig. 3) et DuoControl (Fig. 4) peut être différente dans le détail (droite ou coudée).



- ▶ En cas de doute, s'informer auprès de revendeurs agréés ou de points de service après-vente.

4.8 Chaînes à neige



- ▶ N'installer de chaînes à neige que si l'intervalle entre les pneus et la carrosserie du véhicule est d'au moins 50 mm.
- ▶ Les pneus, les suspensions et la direction sont soumis à des contraintes supplémentaires, lors du montage de chaînes à neige. Rouler avec des chaînes à neige lentement (maximum 50 km/h) et uniquement sur des routes totalement enneigées. Dans le cas contraire, le véhicule peut être endommagé.
- ▶ Respecter les instructions de montage du fabricant des chaînes à neige.
- ▶ Ne pas utiliser de chaînes à neige sur les jantes en alliage léger.

L'utilisation des chaînes à neige est soumise à la réglementation en vigueur des différents pays.

- Utiliser toujours les chaînes à neige sur les roues motrices.
- Vérifier la tension des chaînes à neige après quelques mètres de voyage.



4.9 Sécurité routière



► Vérifier régulièrement la pression des pneus avant chaque départ ou bien toutes les 2 semaines. Une pression de pneu erronée peut être la cause d'une usure supplémentaire et peut endommager les pneus et entraîner une crevaison. La perte de la maîtrise du véhicule pourrait en être la conséquence (voir paragraphe 14.5).

Avant chaque départ, passer en revue la liste de contrôle :

Véhicule porteur

N°	Contrôles	Contrôlé
1	Tous les papiers du véhicule sont à bord	
2	Pneus et pression de gonflage des pneus dans un état correct	
3	Eclairage du véhicule, des feux arrière et de recul fonctionnent	
4	Le niveau d'huile de moteur et boîte de vitesses et réservoir hydraulique de direction sont contrôlés	
5	Le liquide de refroidissement et le liquide du dispositif d'essuie-glaces ont été remplis	
6	Les freins fonctionnent	
7	Les freins réagissent de façon régulière	
8	Le véhicule conserve sa stabilité de trajectoire pendant le freinage	



Structure habitable extérieur

9	Store extérieur enroulé entièrement	
10	Toit déneigé et dégivré (en hiver)	
11	Raccordements extérieurs coupés et conduites rangées	
12	Stabilisateurs externes enlevés	
13	Marchepied ressorti (prêter attention au signal d'avertissement)	
14	Portes arrières fermées	
15	Hauteur totale du véhicule constatée et notée, y compris la galerie porte-charges chargée. Noter la hauteur du véhicule et la garder à portée de main dans la cabine de conduite	

Structure habitable intérieur

16	Fenêtres et lanterneaux fermés et verrouillés	
17	Téléviseur sécurisé	
18	Antenne de télévision escamotée (dans le cas où il y en a une)	
19	Objets en vrac rangés ou fixés	
20	Points de dépôt ouverts vidés	
21	Porte du réfrigérateur bloquée	
22	Réfrigérateur commuté en mode à 12 V	
23	Tous les tiroirs et portillons fermés	
24	Sièges pour enfants uniquement montés aux endroits autorisés	
25	Dispositifs de blocage des sièges pivotants conducteur et passager enclenchés	
26	Dispositifs occultants dans la cabine de conduite ouverts et bloqués	



	N°	Contrôles	Contrôlé
Installation de gaz	27	Bouteilles de gaz amarrées solidement et immobilisées dans leur compartiment	
	28	Quand les bouteilles à gaz ne sont pas raccordées à la lyre, toujours mettre le bouchon de protection	
	29	<p>Robinet principal de la bouteille de gaz et des robinets d'arrêt de gaz fermé</p> <p> ▷ En cas d'utilisation d'un système de réglage Mono-Control/DuoControl : En régime de chauffage pendant le voyage, le robinet d'arrêt de gaz "Chauffage" et le robinet principal peuvent rester ouverts.</p>	
Installation électrique	30	<p>Vérifier la valeur de charge de la batterie de démarrage et de la batterie de cellule (voir chapitre 9). Si le panneau de contrôle indique une tension de batterie trop faible, la batterie correspondante doit être rechargée. Veiller aux remarques visées au chapitre 9</p> <p> ▷ Prendre la route avec une batterie de démarrage et une batterie de cellule complètement chargées.</p>	



Sommaire du chapitre

Vous trouverez dans ce chapitre des indications concernant la conduite avec le camping-car.

Les indications concernent en particulier :

- la vitesse de conduite
- les freins
- les ceintures de sécurité
- les sièges y compris les appuie-têtes
- la disposition des sièges
- les dispositifs occultants plissés dans la cabine de conduite
- les portes extérieures
- le remplissage du réservoir

5.1 En voyage avec le camping-car



- ▶ Le véhicule porteur est un véhicule utilitaire (petit camion). Le style de conduite devra être adapté en conséquence.
- ▶ Avant chaque départ, et après de courts arrêts, vérifier si le marchepied est complètement rentré.
- ▶ Des signaux d'avertissement tels que "marchepied sorti" peuvent retentir lors du démarrage du moteur du véhicule. Il est possible dans certaines conditions (démarrage à froid en hiver) que jusqu'à 15 secondes s'écoulent après le démarrage du moteur du véhicule avant que ces signaux d'avertissement retentissent.
- ▶ Une ceinture de sécurité est montée sur les sièges homologués pour voyager. Le port de la ceinture de sécurité est toujours obligatoire durant le voyage.
- ▶ Ne jamais ouvrir la ceinture de sécurité pendant le voyage.
- ▶ Les passagers doivent rester assis aux places prévues à cet effet.
- ▶ Il est interdit d'ouvrir le verrouillage de la porte.
- ▶ Eviter les freinages par à-coups.
- ▶ En cas d'utilisation d'un appareil de navigation, ne modifier votre destination que lorsque le véhicule est immobile. Si la destination doit être modifiée, se diriger par conséquent vers un parking ou une place de stationnement sûre.
- ▶ Pendant le voyage, ne pas faire fonctionner le lecteur de DVD sur l'écran de l'appareil de navigation.



- ▷ Rouler lentement sur les routes en mauvais état.



- ▷ Si ces consignes ne sont pas respectées, le fabricant déclinera toute responsabilité en cas d'accidents ou de dommages.
- ▷ Les mesures de sécurité énoncées au chapitre 3 soient respectées.



5.2 Vitesse de conduite



- ▶ Le véhicule est équipé d'un moteur puissant. Des réserves suffisantes sont ainsi disponibles dans les situations de circulation difficiles. Cette performance élevée permet d'atteindre une vitesse de fin de course élevée et exige une qualité de conduite supérieure à la moyenne.
- ▶ Le véhicule a une large surface d'exposition au vent. Un vent latéral soudain représente un danger particulier.
- ▶ Un chargement mal réparti ou unilatéral modifie la tenue de route.
- ▶ Des conditions de circulation difficiles peuvent régner sur des trajets inconnus et des situations de circulation soudaines peuvent survenir. Ainsi, dans l'intérêt de votre sécurité, adaptez votre vitesse de conduite aux situations ainsi qu'à votre environnement.
- ▶ Respecter les limitations de vitesse légales du pays.

5.3 Freins



- ▶ En cas de constatation de défauts sur l'installation de freinage, faire réparer immédiatement par un atelier de réparation autorisé.

Avant le voyage

Avant chaque départ, s'assurer par un test de freinage :

- Les freins fonctionnent-ils ?
- Les freins réagissent-ils de manière homogène ?
- Le véhicule conserve-t-il sa stabilité de trajectoire pendant le freinage ?

5.4 Ceintures de sécurité

5.4.1 Généralités

Le véhicule est équipé dans l'espace habitable, aux places pour lesquelles une ceinture de sécurité est prescrite par la loi, de ceintures de sécurité. Les dispositions nationales en vigueur s'appliquent pour le port de la ceinture.



- ▶ Avant chaque départ, attacher les ceintures et rester attaché pendant le voyage.
- ▶ Ne pas endommager ni coincer les ceintures. Faire remplacer des ceintures de sécurité endommagées par un atelier spécialisé agréé.
- ▶ Ne pas modifier les fixations des ceintures, l'enrouleur automatique et les boucles de fermeture des ceintures.
- ▶ Chaque ceinture de sécurité ne doit être utilisée que pour **une** personne adulte.
- ▶ Ne pas attacher des personnes et des objets ensemble.
- ▶ Les ceintures de sécurité ne sont pas adéquates pour des personnes de taille inférieure à 150 cm. Dans un tel cas, utiliser en plus des dispositifs de retenue. Tenir compte des normes en vigueur.
- ▶ Remplacer (faire remplacer) les ceintures de sécurité après un accident.
- ▶ Ne pas trop incliner le dossier du siège vers l'arrière pendant le voyage. L'effet de la ceinture de sécurité n'est plus garanti.



5.4.2 Comment attacher correctement la ceinture de sécurité



- ▶ Ne pas tordre la ceinture. La ceinture doit reposer à plat sur le corps.
- ▶ Lors du placement de la ceinture de sécurité, adopter une position correcte.

La ceinture de sécurité est correctement mise quand la ceinture abdominale passe sous le ventre sur les os du bassin. La ceinture thoracique doit passer sur la poitrine et l'épaule (pas sur le cou). La ceinture doit toujours être tendue sur le corps. Retirer pour cette raison tout vêtement épais avant de démarrer.

5.5 Siège conducteur et siège passager



- ▶ Avant chaque départ, orienter tous les sièges pivotants dans le sens de marche du véhicule et les bloquer.
- ▶ Pendant le voyage, maintenir les sièges en position bloquée et ne pas les faire pivoter.



- ▷ Le siège conducteur et celui du passager sont des composantes du véhicule porteur suivant le modèle et la variante d'équipement. Le réglage des sièges est dans ce cas décrit dans le mode d'emploi du véhicule porteur.



Fig. 5 Boutons de commande sur le siège

Faire pivoter le siège en position de marche

Le sens de pivotement est au choix. Le blocage des sièges n'est possible que dans le sens de la marche.

- Placer les deux accoudoirs vers le haut.
- Pousser le siège vers l'arrière ou en position centrale.
- Orienter le siège pivotant dans le sens de marche du véhicule et le bloquer.



- ▷ Le pivotement des sièges dans le véhicule soulevé est décrit dans le chapitre 7.

Régler le siège dans le sens de la longueur

Régler le siège conducteur de manière à ce que le conducteur puisse enfoncer sans problème les pédales.

- Tirer l'étrier (Fig. 5,2) vers le haut.
- Pousser le siège vers l'avant ou l'arrière.
- Relâcher l'étrier. Le siège doit s'enclencher de manière audible.



Régler l'inclinaison du siège

Régler l'inclinaison du siège de manière à ce que les cuisses reposent sans pression sur le siège.

- Tirer la poignée (Fig. 5,3) vers le haut.
- Placer le siège avant à la bonne inclinaison en le chargeant ou le soulageant.
- Relâcher la poignée. Le siège doit s'enclencher de manière audible.
- Tirer la poignée (Fig. 5,4) vers le haut.
- Placer le siège arrière à la bonne inclinaison en le chargeant ou le soulageant.
- Relâcher la poignée. Le siège doit s'enclencher de manière audible.

Régler le dossier

Régler l'inclinaison du dossier du siège conducteur de manière à ce que le volant puisse être tenu bras presque à l'horizontale.

- Tourner la poignée moletée (Fig. 5,5). Le dossier s'incline vers l'arrière ou vers l'avant suivant le sens de rotation.

Régler l'accoudoir

Les accoudoirs sont réglables en continu en hauteur.

- Tourner la roulette moletée (Fig. 5,1). L'accoudoir s'incline vers le haut ou le bas suivant le sens de rotation.

5.6 Appuie-têtes



Fig. 6 Appuie-tête, banquette



Fig. 7 Régler l'appuie-tête

Ajuster l'appuie-tête (Fig. 7,1) avant chaque départ, de telle façon que l'arrière de la tête soit soutenu à peu près au niveau des oreilles.

Régler l'appuie-tête :

- Rabattre le coussin (Fig. 7,2) vers l'avant.
- Retirer les pinces de sécurité (Fig. 7,3).
- Tirer l'appuie-tête (Fig. 7,1) vers le haut ou appuyer vers le bas jusqu'à ce qu'il s'enclenche dans la position de repos désirée.
- Mettre les pinces de sécurité en place.
- Rabattre de nouveau le coussin.



5.7 Disposition des sièges



- ▶ Pendant le voyage, les personnes ne doivent prendre place que sur les sièges autorisés. Le nombre de sièges autorisés est indiqué dans les documents du véhicule.
- ▶ Il est interdit de s'asseoir sur les banquettes longitudinales pendant le voyage.
- ▶ Le port de la ceinture de sécurité est obligatoire sur les sièges.

Les places pouvant être utilisées pendant le voyage sont munies d'une ceinture de sécurité.

5.8 Dispositif occultant plissé pour pare-brise



- ▶ Pendant le voyage, le dispositif occultant plissé du pare-brise doit être ouvert, arrêté et bloqué.

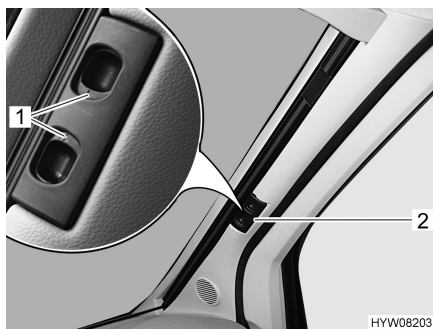


Fig. 8 Dispositif occultant plissé pour le pare-brise

- Bloquer :*
- Pousser les deux moitiés du dispositif occultant plissé pour le pare-brise par la poignée (Fig. 8,2) à fond vers l'extérieur.
 - Faire s'enclencher les poignées de déverrouillage (Fig. 8,1).



5.9 Dispositifs occultants plissés pour les fenêtres côté conducteur et passager



- ▶ Pendant le voyage, les dispositifs occultants plissés des fenêtres côté conducteur et passager doivent être ouverts, fixés et bloqués.

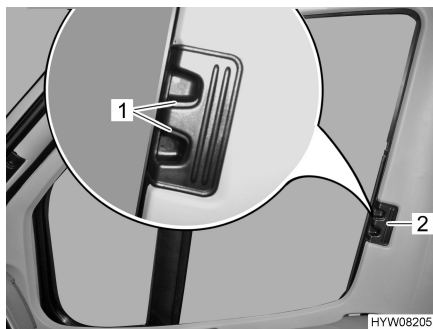


Fig. 9 Dispositifs de verrouillage pour dispositifs occultant plissés pour la fenêtre côté conducteur/passager

- Bloquer :*
- Saisir la poignée et rentrer le dispositif occultant plissé (Fig. 9,2) jusqu'à la butée.
 - Faire s'enclencher les poignées de déverrouillage (Fig. 9,1).

5.10 Portes extérieures



- ▶ Conduire toujours avec les portes extérieures verrouillées.



- ▷ Le verrouillage des portes peut empêcher l'ouverture intempestive des portes, p. ex. en cas d'accident.
- ▷ Les portes verrouillées empêchent aussi l'intrusion non souhaitée de l'extérieur, p. ex. à l'arrêt devant des feux de signalisation. Néanmoins, en cas d'urgence, les portes verrouillées rendront l'accès à l'intérieur du véhicule plus compliqué pour les sauveteurs.
- ▷ Avant de quitter le véhicule, verrouiller toujours les portes.
- ▷ Les portes font partie intégrante du véhicule porteur. L'ouverture et la fermeture des portes sont décrites dans le mode d'emploi du véhicule porteur.

5.11 Plein de carburant



- ▶ Aucun appareil (p. ex. chauffage ou réfrigérateur) ne doit être utilisé lors du remplissage du réservoir de carburant, sur les ferries ou dans les garages quand il fonctionne au moyen du brûleur intégré. Risque d'explosion !

L'emplacement du bec de remplissage du carburant est fourni par le mode d'emploi du véhicule porteur.



Sommaire du chapitre

Vous trouverez dans ce chapitre des indications concernant la mise en place de votre véhicule.

Les indications concernent en particulier :

- le frein à main
- le marchepied
- le raccordement 230 V
- le réfrigérateur
- la rentrée et sortie du store extérieur



- ▷ Installer le véhicule de façon à ce qu'il soit le plus horizontal possible. Bloquer le véhicule pour empêcher qu'il ne roule.
- ▷ Les animaux (en particulier les souris) peuvent causer d'importants dégâts à l'intérieur du véhicule. Pour éviter cela, vérifier régulièrement après immobilisation du véhicule que celui-ci n'est pas endommagé ou qu'il n'y a pas de traces d'animaux.

6.1 Frein à main

A l'arrêt du véhicule, le frein à main doit être tiré fermement.

6.2 Marchepied

Sortir complètement le marchepied pour descendre du véhicule. Un signal d'avertissement retentit lorsque le marche-pied est sorti alors que le moteur tourne.

6.3 Raccordement 230 V

Le véhicule peut être relié à un réseau d'alimentation de courant externe en 230 V (voir chapitre 9).

6.4 Réfrigérateur

La batterie de cellule se décharge quand le réfrigérateur fonctionne sur une période prolongée sans que le véhicule soit raccordé à une alimentation 230 V.

6.5 Store extérieur



- ▷ Si les pieds d'appui ne sont pas mis en place, ne sortir le store extérieur que de 1 m au maximum.
- ▷ Rentrer le store extérieur en cas de vent violent, de forte pluie ou de chutes de neige.
- ▷ En cas de légère pluie, raccourcir l'un des pieds d'appui de sorte que l'eau de pluie puisse s'écouler.
- ▷ Ancrer le store extérieur des deux côtés avec des câbles en cas de brise ou de pluie.
- ▷ Ne rentrer le store extérieur que lorsque la toile est sèche. Si le store extérieur doit être rentré et que la toile est encore humide : R ressortir le store extérieur aussi rapidement que possible afin que la toile puisse sécher.
- ▷ Avant de le rentrer, ôter les feuilles et toute salissure grossière de sur le store extérieur.

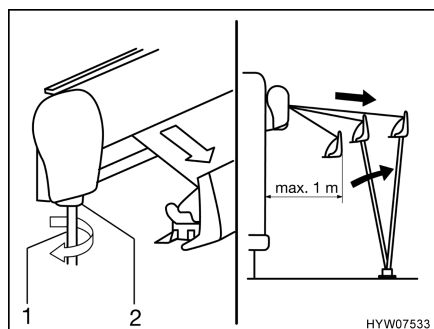


Fig. 10 Ouvrir le store extérieur

Ouvrir le store extérieur :

- Introduire la manivelle (Fig. 10,1) dans la douille à baïonnette (Fig. 10,2) du store extérieur et tourner dans le sens inverse des aiguilles d'une montre.
Le store extérieur sort après quelques tours de manivelle.
- Continuer de tourner la manivelle jusqu'à ce que le store extérieur soit sorti d'env. 1 m.

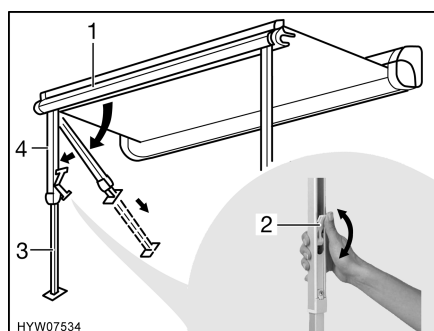


Fig. 11 Mettre les pieds d'appui en place

- Détacher les pieds d'appui (Fig. 11,4) du listeau frontal (Fig. 11,1) d'une légère pression vers l'extérieur, les déplier et les mettre en place.
- Maintenir la partie inférieure des pieds d'appui.
- Sortir la partie inférieure des pieds d'appui (Fig. 11,3) jusqu'à la longueur voulue.
- Fermer le dispositif de verrouillage des pieds d'appui. Pour cela, pousser le levier de verrouillage (Fig. 11,2) vers le haut.
- Sortir complètement le store extérieur à l'aide de la manivelle.
- Tourner légèrement la manivelle dans le sens des aiguilles d'une montre afin de tendre la toile.
- Régler les pieds d'appui à la hauteur définitive.
- Retirer la manivelle de la douille à baïonnette et la ranger.
- Coincer les pieds d'appui dans les supports aménagés sur le véhicule (s'ils sont montés) ou les fixer à l'aide de piquets (de tente) dans le sol.



Rentrer le store extérieur :

- S'il y en a, retirer les câbles d'ancrage et les piquets ainsi que les pieds d'appui de leur fixation sur le véhicule.
- Insérer la manivelle dans la douille à baïonnette du store extérieur et la tourner dans le sens des aiguilles d'une montre jusqu'à ce que le store soit rentré jusqu'à env. 1 m.
- Nettoyer les pieds d'appui si nécessaire.
- Ouvrir le dispositif de verrouillage des pieds d'appui. Pour ce faire, rabattre le levier de verrouillage vers le bas.
- Rentrer entièrement la partie inférieure des pieds d'appui.
- Rabattre les deux pieds d'appui l'un après l'autre vers le haut dans le lisseau frontal et les faire s'enclencher. Pousser pour ce faire les pieds d'appui vers l'extérieur.
- Continuer de tourner la manivelle jusqu'à ce que le store extérieur soit entièrement rentré.
- Retirer la manivelle de la douille à baïonnette et la ranger.





Sommaire du chapitre

Vous trouverez dans ce chapitre des indications concernant l'habitation de votre véhicule.

Les indications concernent en particulier :

- l'ouverture et la fermeture des portes et portillons extérieurs
- l'aération du véhicule
- l'ouverture et la fermeture des fenêtres et des stores
- l'ouverture et la fermeture des dispositifs occultants plissés dans la cabine de conduite
- l'ouverture et la fermeture des lanterneaux
- le pivotement des sièges
- la conversion des tables
- l'utilisation des lits

7.1 Portes extérieures



► Conduire toujours avec les portes extérieures verrouillées.



- ▷ Le verrouillage des portes peut empêcher l'ouverture intempestive des portes, p. ex. en cas d'accident.
- ▷ Les portes verrouillées empêchent aussi l'intrusion non souhaitée de l'extérieur, p. ex. à l'arrêt devant des feux de signalisation. Néanmoins, en cas d'urgence, les portes verrouillées rendront l'accès à l'intérieur du véhicule plus compliqué pour les sauveteurs.
- ▷ Avant de quitter le véhicule, verrouiller toujours les portes.
- ▷ Les portes font partie intégrante du véhicule porteur. L'ouverture et la fermeture des portes sont décrites dans le mode d'emploi du véhicule porteur.



7.2 Portillons extérieurs



- ▷ Avant chaque départ, fermer et verrouiller le portillon extérieur.

7.2.1 Portillon extérieur pour cassette Thetford

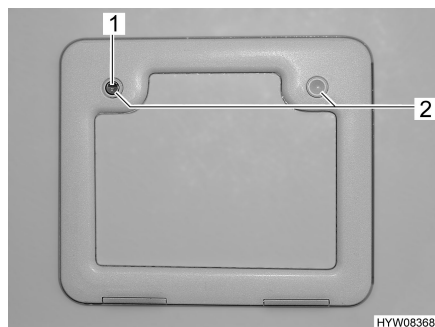


Fig. 12 Portillon extérieur pour cassette Thetford

- Ouvrir :**
- Insérer la clé dans le barillet du verrou à pression (Fig. 12,1) et la tourner d'un quart de tour.
 - Retirer la clé.
 - Appuyer du pouce et simultanément sur les deux verrous de pression (Fig. 12,2) et ouvrir le portillon extérieur.
- Fermer :**
- Fermer le portillon extérieur.
 - Insérer la clé dans le barillet (Fig. 12,1) et la tourner d'un quart de tour.
 - Retirer la clé.

7.3 Aération



- ▶ L'oxygène contenu dans le véhicule est consommé par la présence de personnes et par l'utilisation des appareils à gaz. Il est donc nécessaire de renouveler continuellement l'air vicié. Votre véhicule est équipé à cet effet d'aérations forcées (p. ex. lanternes à aération forcée, aérateurs sur le toit ou dans le plancher). Ne pas couvrir ni boucher les aérations forcées, ni de l'intérieur ni de l'extérieur, p. ex. avec un matelas isotherme. Tenir dégagé l'accès des aérations forcées de la neige et des feuilles mortes. Il y a un risque d'étouffement du fait d'un taux élevé de CO₂.



- ▷ Dans certaines conditions météorologiques, des eaux de condensation peuvent se constituer sur les objets métalliques, malgré une ventilation suffisante (p. ex. sur le vissage du mécanisme de roulement sur plancher).
- ▷ Aux points de rupture (p. ex. au niveau des aérateurs, aux bords des lanternes, au niveau des prises de courant, sur les becs de remplissage, les portillons etc.), des ponts thermiques supplémentaires peuvent apparaître.



Eau de condensation

Par une ventilation fréquente et précise, assurer un échange d'air continu. C'est seulement de cette façon qu'il est possible d'empêcher par temps froid que de l'eau de condensation, et par conséquent des moisissures ne se forment. En combinant le chauffage, la répartition de l'air et l'aération, vous obtiendrez un climat agréable à l'intérieur du véhicule durant les saisons froides et le camping d'hiver. Pour éviter les courants d'air, fermer les buses de sortie d'air sur le tableau de bord et régler la répartition de l'air du véhicule porteur sur circulation d'air.

Aérer de temps en temps le véhicule lors de périodes d'immobilisation prolongées surtout en été en raison de l'accumulation de chaleur. Ne pas aérer uniquement l'espace intérieur, mais aussi les espaces de rangement accessibles de l'extérieur. Si le véhicule est immobilisé dans une pièce fermée (p. ex. dans un garage), aérer également l'emplacement de stationnement. L'apparition d'eau de condensation peut entraîner la formation de moisissures.

7.4 Fenêtres



- ▷ Les fenêtres sont équipées de stores occultants ou de dispositifs occultants plissés, et de moustiquaires ou de moustiquaires pliables. Après le déverrouillage, le store occultant et la moustiquaire se remettent automatiquement, grâce à un ressort, en position initiale. Pour ne pas endommager le mécanisme de traction, retenir le store occultant ou la moustiquaire et les ramener lentement en position initiale. Le dispositif occultant plissé et la moustiquaire pliable sont en tissu fin. Pour ne pas endommager le dispositif occultant plissé et la moustiquaire pliable, les ramener avec précaution dans leur position initiale en les tenant par la poignée.
- ▷ Ne pas laisser les stores fermés trop longtemps car les matériaux risquent de s'user davantage.
- ▷ Lorsque le store occultant ou le dispositif occultant plissé sont complètement fermés, cela peut causer une accumulation de chaleur entre le store occultant/dispositif occultant plissé et la vitre en verre en cas de forte exposition au soleil. La fenêtre peut être endommagée. D'où la nécessité de ne fermer le store occultant/dispositif occultant plissé qu'aux deux tiers en cas de forte exposition au soleil.
- ▷ Avant chaque départ, fermer les fenêtres.
- ▷ Selon le temps qu'il fait, fermer les fenêtres de façon à empêcher l'humidité de pénétrer dans la cellule.



- ▷ Avant de quitter le véhicule, fermer toujours les fenêtres.
- ▷ A l'intérieur de la double vitre en verre acrylique, des de la buée peut se former par condensation dans des conditions météorologiques extrêmes. La vitre est construite de façon à permettre une évaporation des eaux de condensation, lorsque les températures extérieures augmentent. Un endommagement de la double vitre en verre acrylique par des eaux de condensation n'est pas à craindre.
- ▷ Lorsque les tissus des coussins sont exposés à la lumière du soleil, ils s'éclaircissent. Si, de plus, la température augmente fortement dans le véhicule, le changement de couleur est accéléré. C'est pourquoi nous recommandons de fermer les dispositifs occultants des fenêtres en cas de fort rayonnement solaire. Veiller à ce que la chaleur ne s'accumule pas lorsque les fenêtres sont occultées.



7.4.1 Fenêtre projetante



- ▷ Quand la fenêtre est montée avec un bras automatique, ouvrir cette dernière en grand pour libérer le cran d'arrêt. Si les crans ne sont pas débloqués et que la fenêtre est tout de même fermée, il se peut que la fenêtre soit arrachée en raison d'une contre-pression importante.
- ▷ Lors de l'ouverture des fenêtres projetantes, veiller à ce qu'elles ne soient pas vrillées. Ouvrir et fermer les fenêtres projetantes de façon régulières.

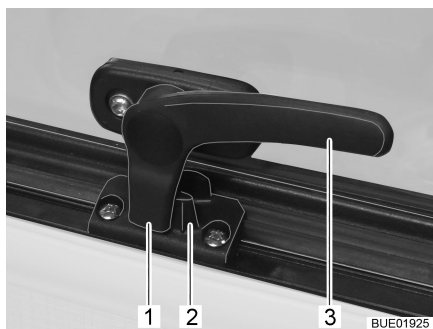


Fig. 13 Levier de verrouillage en position "Fermé"



Fig. 14 Fenêtre projetante avec bras automatiques, ouverte

- Ouvrir :**
- Tourner le levier de verrouillage (Fig. 13,3) d'un quart de tour vers le centre de la fenêtre.
 - Ouvrir la fenêtre projetante jusqu'à la position d'ouverture désirée. Faire s'enclencher la fenêtre projetante avec bras automatiques (Fig. 14,1).

La fenêtre projetante reste dans la position souhaitée.

- Fermer :**
- Ouvrir la fenêtre projetante jusqu'à ce que le dispositif de blocage soit libéré.
 - Fermer la fenêtre projetante.
 - Tourner le levier de verrouillage (Fig. 13,3) d'un quart de tour vers le cadre de la fenêtre. Le tenon de verrouillage (Fig. 13,1) se trouve sur le côté intérieur du verrouillage de fenêtre (Fig. 13,2).

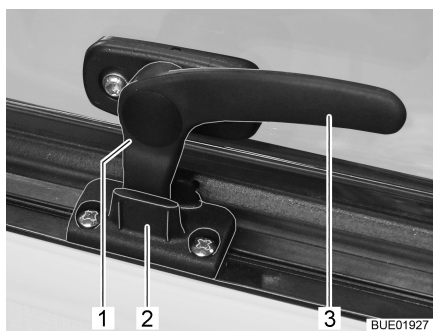


Fig. 15 Levier de verrouillage en position "Aération permanente"

Aération permanente

La fenêtre projetante peut être ouverte en deux positions différentes grâce au levier de verrouillage :

- En position "Aération permanente" (Fig. 15)
- En position "Fermé" (Fig. 13).



Pour positionner la fenêtre projetante en position "Aération permanente" :

- Tourner le levier de verrouillage (Fig. 15,3) d'un quart de tour vers le centre de la fenêtre.
- Pousser la fenêtre projetante légèrement vers l'extérieur.
- Tourner le levier de verrouillage d'un quart de tour vers le cadre de la fenêtre. Le tenon de verrouillage (Fig. 15,1) doit pénétrer alors dans le logement prévu à cet effet dans le verrouillage de fenêtre (Fig. 15,2).

Pendant le voyage, la fenêtre projetante ne doit pas être mise en position "Aération permanente".

Par temps pluvieux, de la condensation peut pénétrer dans la zone d'habitation si la fenêtre projetante est en position "Aération permanente". Il est donc recommandé de fermer entièrement les fenêtres projetantes.

7.4.2 Dispositif occultant plissé et moustiquaire

Les fenêtres sont équipées de dispositifs occultants plissés et de moustiquaires. La commande du dispositif occultant plissé et de la moustiquaire peut être commune ou séparée. Quand la commande est commune, les poignées sont fixées magnétiquement.



Fig. 16 Dispositif occultant plissé et moustiquaire

Ouvrir/fermer le dispositif occultant plissé :

- Saisir la poignée (Fig. 16,1) par le milieu et la tirer avec précaution vers le bas/haut. Le dispositif occultant plissé reste alors dans n'importe quelle position.

Ouvrir/fermer la moustiquaire :

- Saisir la poignée (Fig. 16,2) par le milieu et la tirer avec précaution vers le bas/haut. La moustiquaire reste alors dans n'importe quelle position.



7.4.3 Dispositif occultant plissé pour pare-brise

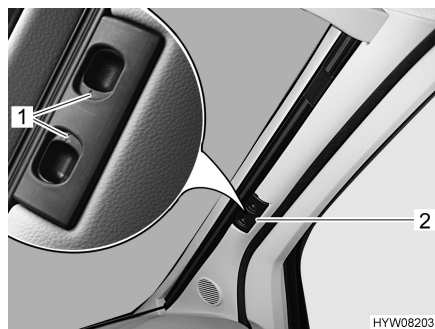


Fig. 17 Dispositif occultant plissé pour le pare-brise

- Fermer :**
- Presser les poignées de déverrouillage (Fig. 17,1) et les maintenir pressées.
 - Tirer le dispositif occultant plissé pour le pare-brise par la poignée (Fig. 17,2) vers le centre de la fenêtre.
 - Fermer le deuxième dispositif occultant plissé pour le pare-brise en procédant de la même manière. Un dispositif de blocage magnétique maintient les deux éléments du dispositif occultant plissé joints.
- Ouvrir :**
- Presser les poignées de déverrouillage (Fig. 17,1) et les maintenir pressées.
 - Pousser les deux moitiés du dispositif occultant plissé pour le pare-brise par la poignée (Fig. 17,2) à fond vers l'extérieur.
 - Lâcher les poignées de déverrouillage (Fig. 17,1) et les faire s'enclencher.

7.4.4 Dispositifs occultants plissés pour les fenêtres côté conducteur et passager

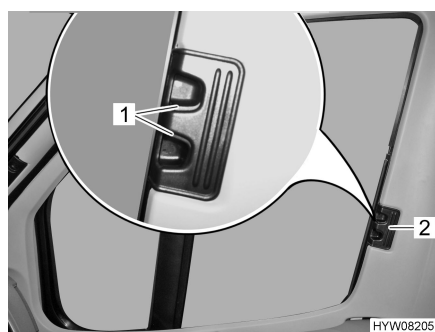


Fig. 18 Dispositif occultant plissé pour la fenêtre côté conducteur/passager

- Fermer :**
- Presser les poignées de déverrouillage (Fig. 18,1) et les maintenir pressées.
 - Tirer les dispositifs occultants plissés pour les fenêtres côté conducteur et côté passager par la poignée (Fig. 18,2) vers l'autre côté de la fenêtre et les rassembler au niveau de la piste magnétique.



- Ouvrir :**
- Presser les poignées de déverrouillage (Fig. 18,1) et les maintenir pressées.
 - Pousser les dispositifs occultants plissés pour les fenêtres côté conducteur et côté passager jusqu'à la butée au niveau de la poignée (Fig. 18,2).
 - Lâcher les poignées de déverrouillage (Fig. 18,1) et les faire s'enclencher.

7.5 Lanterneaux



- ▶ Toujours laisser les ouvertures de l'aération forcée libres. Ne jamais recouvrir les aérations forcées, p. ex. avec un matelas isotherme, ou les bloquer. Tenir dégagé l'accès des aérations forcées de la neige et des feuilles mortes.



- ▷ Les lanterneaux sont équipés de stores occultants ou de dispositifs occultants plissés, et de moustiquaires ou de moustiquaires pliables. Après le déverrouillage, le store occultant et la moustiquaire se remettent automatiquement, grâce à un ressort, en position initiale. Pour ne pas endommager le mécanisme de traction, retenir le store occultant ou la moustiquaire et les ramener lentement en position initiale. Le dispositif occultant plissé et la moustiquaire pliable sont en tissu fin. Pour ne pas endommager le dispositif occultant plissé et la moustiquaire pliable, les ramener avec précaution dans leur position initiale en les tenant par la poignée.
- ▷ Ne pas laisser les stores fermés trop longtemps car les matériaux risquent de s'user davantage.
- ▷ Lorsque le store occultant ou le dispositif occultant plissé sont complètement fermés, cela peut causer une accumulation de chaleur entre le store occultant/dispositif occultant plissé et le lanterneau en cas de forte exposition au soleil. Le lanterneau peut être endommagé. D'où la nécessité de ne fermer le store occultant/dispositif occultant plissé qu'aux deux tiers en cas de forte exposition au soleil. Entrouvrir le lanterneau ou le mettre en position de ventilation.
- ▷ Selon le temps qu'il fait, fermer les lanterneaux de façon à empêcher l'humidité de pénétrer dans la cellule.
- ▷ Ne pas monter sur les lanterneaux.
- ▷ Avant chaque départ, fermer les lanterneaux.
- ▷ Avant chaque départ, vérifier le verrouillage des lanterneaux.
- ▷ Ouvrir les stores occultants et les dispositifs occultants plissés avant chaque départ.



- ▷ Avant de quitter le véhicule, fermer toujours les lanterneaux.
- ▷ Lorsque les tissus des coussins sont exposés à la lumière du soleil, ils s'éclaircissent. Si, de plus, la température augmente fortement dans le véhicule, le changement de couleur est accéléré.
C'est pourquoi nous recommandons de ne fermer les dispositifs occultants des lanterneaux qu'aux 2/3 lorsque le véhicule est immobilisé en cas de fort rayonnement solaire.



7.5.1 Lanterneau à poussoirs

Le lanterneau peut être relevé sur un ou sur les deux côtés.

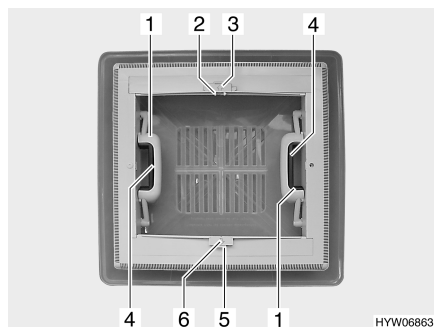


Fig. 19 Lanterneau à poussoirs

- Ouvrir :**
- Appuyer sur le verrou (Fig. 19,4) vers l'intérieur du lanterneau. Pousser le lanterneau simultanément vers le haut par la poignée (Fig. 19,1).
- Fermer :**
- Tirer fortement le lanterneau vers le bas par les deux poignées (Fig. 19,1) jusqu'à ce que les deux poussoirs s'encliquettent.

Store occultant

Si la moustiquaire est fermée et verrouillée avec le store occultant, il est tout de même possible de fermer ce dernier. La moustiquaire est entraînée lors de la fermeture du store occultant.

- Fermer :**
- Pousser le dispositif de blocage (Fig. 19,5) vers le côté extérieur du lanterneau.
 - Tirer sur la poignée (Fig. 19,6) du store occultant jusqu'à toucher la poignée de la moustiquaire (Fig. 19,2) située vis-à-vis et la laisser s'enclencher.
- Ouvrir :**
- Appuyer sur la poignée (Fig. 19,2). Le dispositif de blocage sera alors débloqué.
 - Laisser revenir lentement le store occultant en le maintenant par la poignée (Fig. 19,6).

Moustiquaire

Si la moustiquaire est verrouillée avec le store occultant, le store occultant est entraîné lors de la fermeture de la moustiquaire.

- Fermer :**
- Pousser le dispositif de blocage (Fig. 19,3) vers le côté extérieur du lanterneau.
 - Tirer sur la poignée (Fig. 19,2) de la moustiquaire jusqu'à toucher la poignée du store occultant (Fig. 19,6) située vis-à-vis et la laisser s'enclencher.
- Ouvrir :**
- Appuyer sur la poignée (Fig. 19,2). Le dispositif de blocage sera alors débloqué.
 - Laisser revenir lentement la moustiquaire en la maintenant par la poignée (Fig. 19,2).



7.5.2 Lanterneau basculant



- ▷ En cas de pluie, de l'eau peut pénétrer dans la zone d'habitation si le lanterneau basculant est en position de ventilation. C'est pourquoi il est conseillé dans ce cas de fermer complètement le lanterneau basculant.

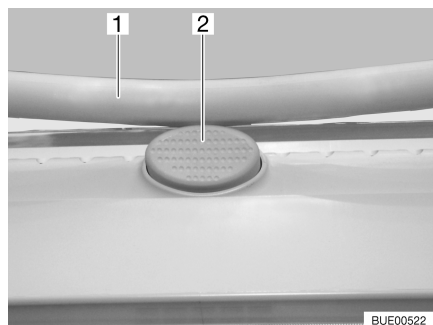


Fig. 20 Bouton de sûreté sur le lanterneau basculant

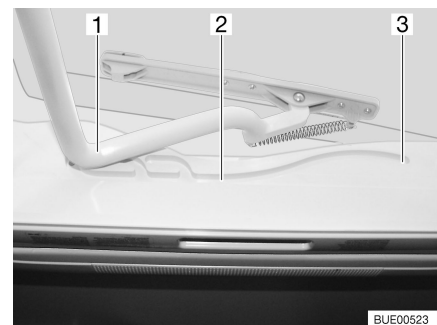


Fig. 21 Lanterneau basculant, glissière

Le lanterneau basculant est projeté d'un seul côté.

- Ouvrir :**
- Appuyer sur le bouton de sécurité (Fig. 20,2) et tirer l'étrier (Fig. 20,1) vers le bas avec les deux mains.
 - Tirer l'étrier (Fig. 21,1) dans les glissières (Fig. 21,2) jusqu'à la position la plus reculée (Fig. 21,3).
- Fermer :**
- Pousser l'étrier (Fig. 21,1) légèrement vers le haut avec les deux mains.
 - Repousser l'étrier dans les glissières.
 - Pousser l'étrier vers le haut avec les deux mains jusqu'à ce que ce dernier se trouve au-dessus du bouton de sûreté (Fig. 20,2).

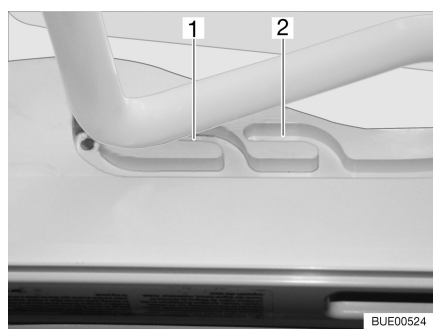


Fig. 22 Lanterneau basculant en position de ventilation

Position de ventilation

Il est possible d'amener le lanterneau basculant en deux positions de ventilation : Position pour mauvais temps (Fig. 22,1) et position intermédiaire (Fig. 22,2).

- Appuyer sur le bouton de sécurité (Fig. 20,2) et tirer l'étrier (Fig. 20,1) vers le bas avec les deux mains.
- Tirer l'étrier dans les glissières (Fig. 21,2) jusqu'à la position souhaitée.
- Pousser légèrement l'étrier vers le haut et le pousser dans la glissière choisie (Fig. 22,1 ou 2).



Dispositif occultant plissé Pour fermer et ouvrir le dispositif occultant plissé :

Fermer : ■ Tirer le dispositif occultant plissé par la poignée et le relâcher lorsqu'il a atteint la position voulue. Le dispositif occultant plissé reste alors à cette position.

Ouvrir : ■ Placer lentement le dispositif occultant plissé en position initiale.

Moustiquaire Pour fermer et ouvrir la moustiquaire :

Fermer : ■ Tirer la moustiquaire par la poignée jusqu'à toucher la poignée du dispositif occultant plissé située vis-à-vis.

Ouvrir : ■ Pousser la poignée de la moustiquaire vers l'arrière. Le dispositif de blocage sera alors débloqué.
■ Laisser revenir lentement la moustiquaire en la maintenant par la poignée.

7.6 Espaces de rangement



- ▶ Tenir compte des indications de sécurité (autocollants) qui signalent quand un espace ne doit pas être utilisé comme espace de rangement (par ex. coffre pour bouteille à gaz ou espaces à proximité de lignes électriques).
- ▶ Lors du chargement, tenir compte des charges sur l'essieu avant et arrière et du poids total autorisé (voir paragraphe 4.2.3).
- ▶ Ne pas transporter de liquides dans la cellule qui dégagent des gaz dangereux pour la santé.
- ▶ Bien fermer les conteneurs de liquide, les bloquer pour les empêcher de glisser et de tomber.
- ▶ Toujours ranger les objets lourds sur le plancher de manière à ce qu'ils ne glissent pas. Les objets plus légers peuvent être rangés en toute sécurité en des endroits plus élevés.



- ▷ Ne pas stocker de vêtements humides dans les penderies ou les espaces de rangement.



- ▷ Tenir compte lors du rangement des différents objets de leur accessibilité nécessaire et de la fréquence de leur utilisation.

Les possibilités de rangement suivantes sont disponibles dans le véhicule :

- Zone du plancher intermédiaire
- Meubles hauts



7.6.1 Compartiment de rangement dans le plancher intermédiaire



- Selon l'équipement, un segment de moquette doit être posé de côté pour accéder aux compartiments de rangement.

Les couvercles permettent d'accéder à ces compartiments de rangement depuis la cellule. La disposition des compartiments de rangement dépend du modèle.

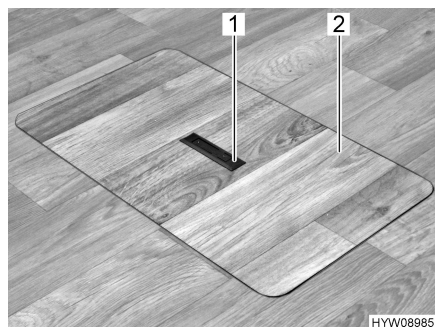


Fig. 23 Couvercle compartiment de rangement sous le plancher (poignée encastrée)

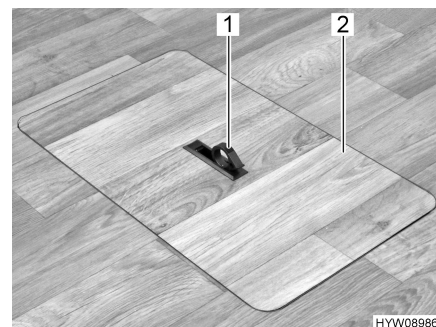


Fig. 24 Couvercle compartiment de rangement sous le plancher (poignée pivotée vers l'extérieur)

Ouvrir :

- Mettre si nécessaire un segment de moquette de côté.
- Pousser la plaque de la poignée (Fig. 23,1) vers le bas d'un côté. La poignée (Fig. 24,1) pivote vers le haut.
- Retirer le couvercle (Fig. 24,2) par le haut.



- ▶ Refermer le plus rapidement possible le couvercle et escamoter la poignée. Le compartiment de rangement ouvert dans le plancher ou la poignée qui dépasse représenterait sinon un risque de trébucher.
- ▶ Ne pas plier les segments de moquette.
- ▶ Ne pas laisser les segments de moquette retirés sur le plancher. Risque de trébucher !

Fermer :

- Mettre le couvercle (Fig. 24,2) en place dans le cadre découpé dans le plancher.
- Faire basculer la poignée vers le bas.



7.7 Sièges, faire pivoter



- ▶ Avant chaque départ, orienter tous les sièges pivotants dans le sens de marche du véhicule et les bloquer. Pendant le voyage, les sièges pivotants doivent rester bloqués dans le sens de la marche.

Le levier pour faire pivoter le siège se trouve à droite ou à gauche du siège.



Fig. 25 Siège conducteur et siège passager

- Tourner :*
- Relever les deux accoudoirs du siège conducteur/passager.
 - Pousser le siège conducteur/passager vers l'arrière ou en position centrale.
 - Actionner le levier (Fig. 25, 1) pour faire pivoter le siège. Le siège est libéré du dispositif de blocage.

Le sens de pivotement est au choix. Le blocage des sièges n'est possible que dans le sens de la marche.

7.8 Spot



- ▶ Les ampoules et leurs supports peuvent devenir brûlants.
- ▶ Avant de toucher les ampoules et les supports de feux, les laisser refroidir.
- ▶ Lorsque la lampe est allumée ou encore chaude, l'écart de sécurité avec des objets inflammables comme des doubles rideaux ou des rideaux doit toujours être de 30 cm au minimum. Risque d'incendie !

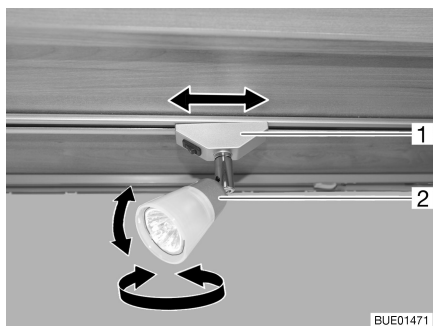


Fig. 26 Spot

- Tourner :*
- Saisir le boîtier (Fig. 26,2) et le tourner.



Le boîtier peut être tourné dans différentes directions :

- Vers la gauche ou vers la droite
- Vers le haut ou vers le bas

Faire coulisser :

- Attraper le support (Fig. 26,1) le faire pivoter d'environ 45°.
- Déplacer le spot dans un sens quelconque le long du système de rails.

Enlever :

- Attraper le support (Fig. 26,1) et le faire pivoter d'environ 90°.
- Extraire le spot du rail.

Le spot peut être installé à n'importe quel endroit sur les rails.

7.9 Tables

7.9.1 Table suspendue avec un pied d'appui à joint

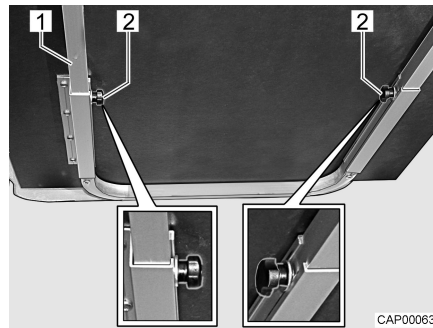


Fig. 27 Décaler/agrandir la table suspendue

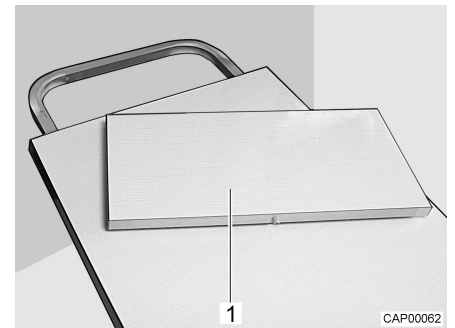


Fig. 28 Rallonge du plateau de table

Décaler la table dans le sens de marche :

- Soulever le plateau de table à l'avant.
- Pousser la table en avant ou en arrière (vu dans le sens de marche du véhicule).
- Abaisser le plateau de table à la position souhaitée et le poser sur le pied de la table.

La surface de la table suspendue peut être agrandie en tirant sur une rallonge du plateau de table (Fig. 28,1).

Agrandir :

- Desserrer les vis moletées (Fig. 27,2).
- Soulever légèrement le plateau de table à l'avant et le tirer jusqu'à la butée. La rallonge de table (Fig. 27,1) est complètement sortie.
- Retirer la table.
- Insérer la rallonge du plateau de table (Fig. 28,1) dans la rallonge de table.
- Soulever légèrement le plateau de table à l'avant et le repousser jusqu'à la butée.
- Serrer les vis moletées.

Raccourcir :

- Desserrer les vis moletées (Fig. 27,2).
- Soulever légèrement le plateau de table à l'avant et le retirer.
- Retirer la rallonge du plateau de table (Fig. 28,1) et la mettre en sûreté.
- Soulever légèrement le plateau de table à l'avant et le repousser jusqu'à la butée. La rallonge de table (Fig. 27,1) est complètement rentrée.



- Retirer la table.
- Serrer les vis moletées.

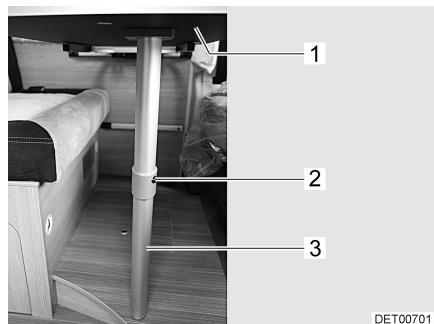


Fig. 29 Sommier de lit

La table peut être utilisée en tant que sommier de lit grâce au pied d'appui à joint.

Conversion en sommier de lit :

- Soulever légèrement le plateau de table (Fig. 29,1) à l'avant.
- Appuyer sur le bouton de déverrouillage (Fig. 29,2) et rabattre la partie inférieure du pied de table à joint (Fig. 29,3) de 90°.
- Faire pivoter le plateau de table vers le haut d'environ 45° et retirer la table de la baguette de support.
- Insérer la table dans la baguette de support inférieure et la poser sur l'articulation du pied de la table.

7.9.2 Table pliante/surface de travail



- ▷ La table pliante/surface de travail n'est conçue que pour supporter de faibles charges (telle que les ustensiles de cuisine). Ne pas utiliser la table pliante/surface de travail pour poser de gros objets lourds.

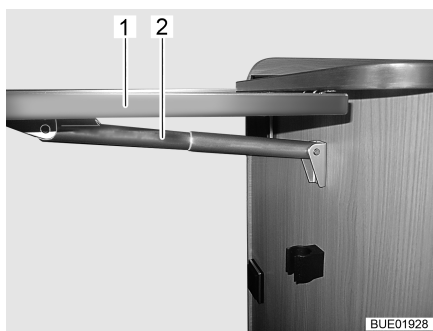


Fig. 30 Table pliante/surface de travail

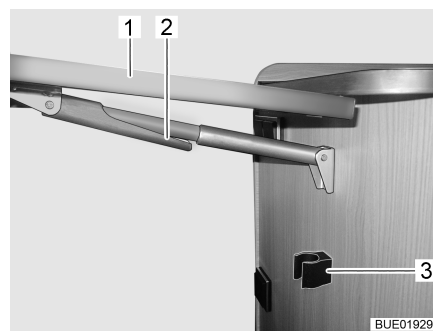


Fig. 31 Replier la table pliante/surface de travail

Il est possible de rabattre une table pliante latéralement à la surface de travail vers le haut pour agrandir cette dernière.

Rabattre la table pliante/surface de travail en position de travail :

- Saisir la table pliante/surface de travail (Fig. 30,1) par le bas et la désenclencher d'une légère traction.
- Faire basculer le plateau de table vers le haut jusqu'à ce que la fixation du support télescopique (Fig. 30,2) ait prise. Lâcher le plateau de table.

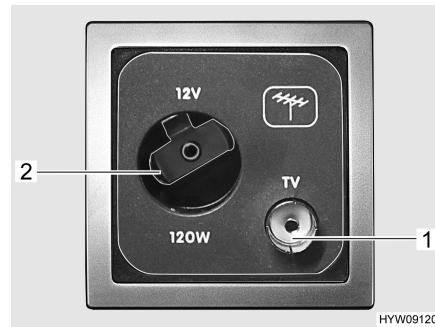


*Rabattre la table pliante/
surface de travail en
position de route :*

- Saisir la table pliante/surface de travail (Fig. 31,1) et la soulever légèrement. De l'autre main, faire basculer la fixation (Fig. 31,2) du support télescopique vers le bas.
- Faire basculer le plateau de table vers le bas jusqu'à ce que le support télescopique s'enclenche dans le support (Fig. 31,3).

7.10 Télévision

Une antenne servant à la réception des signaux de radio et de télévision via DVB-T est montée dans le véhicule.



- 1 Prise DVB-T
- 2 Prise de courant 12 V

Fig. 32 Connexion TV

*Recevoir les chaînes
terrestres :*

- Enficher le bon câble d'antenne du téléviseur dans la prise DVB-T (Fig. 32,1).



7.11 Lits

7.11.1 Lit arrière



- ▶ Toujours attacher le chargement aux œillets de serrage. Pour la fixation, employer des courroies de serrage voire, si nécessaire, des filets d'arrimage, mais jamais de tendeurs caoutchouc.
- ▶ Ne pas laisser tomber le lit lors de la fermeture !

Suivant le modèle, la place sous le lit peut être utilisée comme espace de rangement. Rabattre le lit vers le haut pour ranger et retirer des objets de l'espace de rangement ou quand de gros objets (tels que les bicyclettes) doivent être transportés.

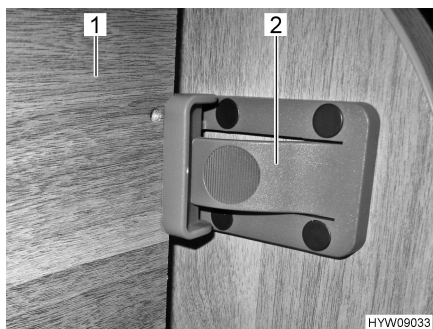


Fig. 33 Fusible avant

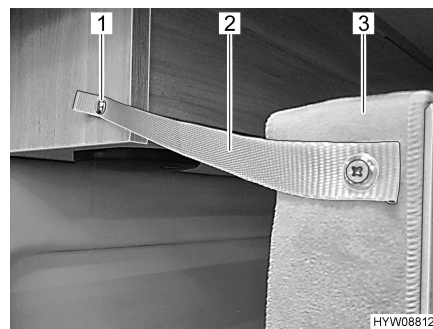


Fig. 34 Fusible arrière

- Ouvrir :**
- Soulever le lit (Fig. 33,1).
 - Fixer le lit (Fig. 34,3) avec la bande de sécurité (Fig. 34,2) et le bouton pression (Fig. 34,1) au caisson de toit.
 - Sécuriser le lit avec le verrou (Fig. 33,2) à la paroi du meuble.
- Fermer :**
- Appuyer sur le verrou (Fig. 33,2).
 - Détacher le bouton pression (Fig. 34,1) sur le caisson de toit.
 - Maintenir le lit et le faire descendre à fond.



7.11.2 Lit supplémentaire (transformation de la dînette)



- ▷ Selon l'équipement, la dînette peut être transformée en couchette supplémentaire.

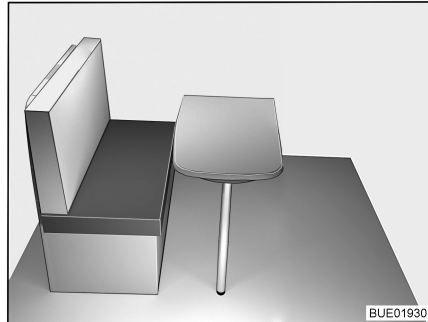


Fig. 35 Avant la transformation

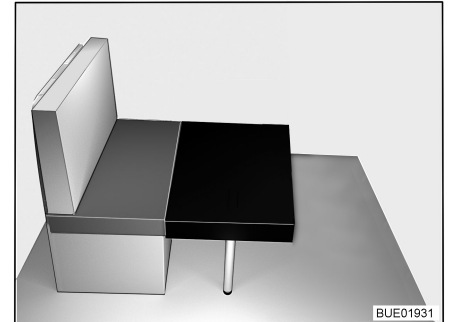


Fig. 36 Transformation (1)

- Rabattre la table pliante/surface de travail vers le bas.
- Convertir la table suspendue en sommier de lit (voir paragraphe 7.9.1).
- Poser le petit coussin supplémentaire devant le coussin d'assise de la banquette sur la table (voir Fig. 36).

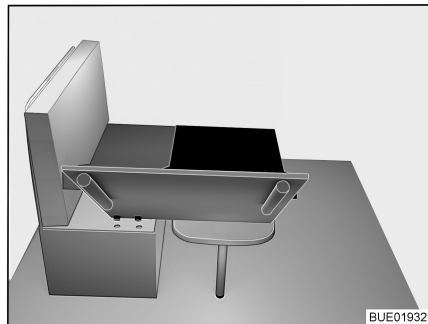


Fig. 37 Transformation (2)

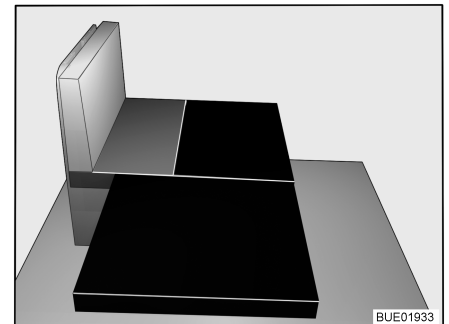


Fig. 38 Après la transformation

- Ficher les tenons situés dans la partie inférieure du support de coussin dans les logements de la banquette. Soulever pour ce faire légèrement le coussin d'assise.
- Déplier les pieds d'appui du support de coussin. Poser le support de coussin sur les pieds d'appui.
- Poser le grand coussin supplémentaire sur le support de coussin (voir Fig. 38).





Sommaire du chapitre

Vous trouverez dans ce chapitre des indications concernant l'installation de gaz de votre véhicule.

Les indications concernent en particulier :

- la sécurité
- le système de réglage DuoControl
- le changement de bouteilles de gaz
- les robinets d'arrêt de gaz

L'utilisation des appareils fonctionnant au gaz du véhicule est décrit au chapitre 10.

8.1 Généralités



- ▶ L'exploitant de l'installation de gaz est responsable de l'exécution de contrôles récurrents et du respect des intervalles de maintenance.
- ▶ Avant chaque départ, avant de quitter le véhicule ou quand les appareils à gaz ne sont pas utilisés, fermer tous les robinets d'arrêt de gaz et le robinet principal sur la bouteille de gaz.
- ▶ Lors du plein de carburant, sur les bacs ou au garage, tous les appareils fonctionnant au gaz doivent être éteints (suivant l'équipement : le chauffage, le plan de cuisson, le four, le grill, le réfrigérateur). Risque d'explosion !
- ▶ Ne pas mettre un appareil fonctionnant au gaz en service dans des pièces fermées (telle que les garages). Danger d'empoisonnement et d'étouffement !
- ▶ L'installation de gaz doit être entretenue, réparée ou modifiée uniquement par un atelier spécialisé agréé.
- ▶ Faire contrôler l'installation de gaz par un atelier spécialisé agréé, conformément aux dispositions nationales, avant de la mettre en service. Ceci est également valable pour des véhicules qui sont retirés provisoirement de la circulation. En cas de modifications au niveau de l'installation de gaz, faire contrôler celle-ci immédiatement par un atelier spécialisé agréé.
- ▶ Le régulateur de pression du gaz, les lyres et les tuyaux d'échappement de gaz doivent, eux aussi, être contrôlés. Le régulateur de pression du gaz et les lyres doivent être remplacés selon les délais prescrits dans le pays concerné (au plus tard au bout de 10 ans). La responsabilité de la mesure incombe au propriétaire du véhicule.
- ▶ En cas de problème sur l'installation de gaz (odeur de gaz, consommation de gaz élevée), il y a un risque d'explosion ! Fermer immédiatement le robinet principal de la bouteille de gaz. Ouvrir les fenêtres et les portes et bien aérer.
- ▶ En cas de défaillance de l'installation de gaz : Ne pas fumer, ne pas allumer de flamme nue et ne pas actionner d'interrupteur électrique (interrupteur d'éclairage etc.). Contrôler l'étanchéité de pièces et conduites conductrices de gaz avec un aérosol de contrôle de fuite. Ne pas contrôler avec une flamme nue.
- ▶ Seuls les appareils prévus doivent être branchés sur le raccord intérieur. Ne pas utiliser d'appareil à l'extérieur du véhicule quand il est branché sur un raccord intérieur.



- ▶ Veiller à une aération suffisante avant la mise en service du plan de cuisson. Ouvrir une fenêtre ou un lanterneau.
- ▶ Ne pas utiliser le réchaud à gaz comme source de chauffage.
- ▶ En cas d'existence de plusieurs appareils à gaz, chaque appareil à gaz doit être doté d'un robinet d'arrêt de gaz. Fermer les robinets d'arrêt de gaz correspondant aux appareils qui ne sont pas utilisés.
- ▶ Le système de sécurité d'allumage doit couper l'alimentation en gaz en l'espace d'une minute après l'extinction de la flamme. On entend alors un clic perceptible. Contrôler de temps en temps cette fonction.
- ▶ Les appareils installés dans votre véhicule ont été mis au point pour fonctionner exclusivement au gaz de propane, de butane ou avec un mélange des deux. Le régulateur de pression du gaz ainsi que tous les appareils à gaz existants sont réglés pour une pression de service de 30 mbar.
- ▶ Le gaz de propane est gazeux jusqu'à -42 °C , le gaz de butane en revanche n'est gazeux que jusqu'à 0 °C . En cas de températures plus basses, la pression de gaz est inexistante. Le gaz butane ne convient pas en hiver.
- ▶ En raison de sa fonction et de sa construction, le compartiment à gaz est un espace ouvert vers l'extérieur. Ne jamais recouvrir ou boucher l'aération forcée montée en série. Dans le cas inverse, le gaz ne peut pas être évacué immédiatement vers l'extérieur.
- ▶ Le compartiment à gaz ne doit pas être utilisé comme espace de rangement.
- ▶ Interdire l'accès au compartiment à gaz à toute personne non autorisée. Pour ce faire, fermer l'accès.
- ▶ Le robinet principal de la bouteille de gaz doit être accessible.
- ▶ Uniquement raccorder des appareils à gaz (p. ex. grill) qui sont conçus pour une pression de service de 30 mbar.
- ▶ Le tuyau d'échappement de gaz au chauffage et à la cheminée devra être stable et étanche. Le tuyau d'échappement ne devra présenter aucun dommage.
- ▶ Les gaz d'échappement doivent pouvoir être évacués librement à l'air libre, de même que l'air frais doit pouvoir pénétrer librement. Maintenir pour cette raison la cheminée du chauffage et les ouvertures d'aspiration propres et dégagées (p. ex. de neige et de glace). Il est nécessaire de dégager le véhicule de tout monticule de neige et de tablier.

8.2 Bouteilles de gaz



- ▶ Ne manipuler les bouteilles de gaz pleines ou vides en dehors du véhicule que quand le robinet d'arrêt principal est fermé et que le capuchon de protection est en place.
- ▶ Ne transporter les bouteilles de gaz que dans leur compartiment.
- ▶ Placer les bouteilles de gaz en position verticale dans leur compartiment.
- ▶ Amarrer solidement et immobiliser les bouteilles de gaz.
- ▶ Raccorder la lyre sans contrainte à la bouteille de gaz.
- ▶ Quand les bouteilles à gaz ne sont pas raccordées à la lyre, toujours mettre le bouchon de protection.



- ▶ Fermer le robinet principal de la bouteille de gaz avant de retirer le régulateur de pression du gaz et de la lyre de la bouteille.
- ▶ Selon le raccordement, dévisser la lyre à la main ou avec une clef spéciale appropriée de sur la bouteille de gaz et la revisser sur la bouteille de gaz. Le filetage est normalement à gauche pour le vissage sur la bouteille de gaz. **Ne pas** serrer trop fort.
- ▶ Utiliser uniquement des régulateurs de pression du gaz spéciaux avec soupape de sécurité dans les véhicules. D'autres régulateurs de pression du gaz ne sont pas autorisés et ne sont pas suffisants pour résister aux fortes sollicitations.
- ▶ A des températures inférieures à 5 °C, utiliser le dispositif de dégivrage pour les régulateurs de pression du gaz.
- ▶ N'utiliser que des bouteilles de gaz de 13 ou de 5 kg. Les bouteilles de camping munies d'une soupape de retenue (bouteilles bleues de 2,5 ou 3 kg maximum) peuvent être utilisées dans des cas exceptionnels avec une soupape de sécurité.
- ▶ Utiliser si possible des lyres de longueur courte pour les bouteilles situées à l'extérieur (max. 150 cm).
- ▶ Ne jamais bloquer les orifices d'aération situés sous le fond des bouteilles.



- ▷ Le vissage est normalement à gauche sur les bouteilles de gaz.
- ▷ Pour les appareils à gaz, la pression de service doit être abaissée à 30 mbar.
- ▷ Raccorder directement au robinet de la bouteille de gaz un détendeur de gaz non réglable doté d'une soupape de sécurité.
Le régulateur du gaz abaisse la pression de sortie du gaz de la bouteille à la pression de service de l'appareil à gaz.
- ▷ Pour le remplissage et le raccordement des bouteilles de gaz en Europe, le commerce d'accessoires dispose d'assortiments de remplissage et de bouteilles Euro.
- ▷ Informations auprès des revendeurs ou des points de service après-vente.

8.3 Système de réglage DuoControl



- ▷ Le système de réglage et les tuyaux doivent être remplacés au plus tard au bout de 10 ans après leur date de fabrication. L'exploitant en est responsable.
- ▷ Respecter, de plus, le mode d'emploi du constructeur.

DuoControl est un système de réglage de sécurité de la pression de gaz avec commutation automatique pour une installation de gaz à deux bouteilles. Le système de réglage DuoControl commute automatiquement l'arrivée de gaz de la bouteille de service sur celle de réserve lorsque la première est vide ou n'est plus opérationnelle. Les appareils à gaz peuvent rester ainsi en service. Le système de réglage DuoControl convient à toutes les bouteilles de gaz conventionnelles contenant du gaz liquide (propane/butane) sous pression de 0,6 à 16 bar.

Le système de réglage DuoControl garantit une pression du gaz constante pour les appareils fonctionnant au gaz, indépendamment de la bouteille qui fournit le gaz.



Sur les véhicules possédant un système de réglage DuoControl, il est autorisé dans toute l'Europe d'utiliser les appareils fonctionnant au gaz pendant le voyage.

En cas d'accident, le capteur de crash coupe l'arrivée de gaz dans le système de réglage DuoControl.

Les bouteilles de gaz sont raccordées avec des tuyaux haute pression. Une sécurité de rupture de tuyau empêche le gaz de s'échapper en cas d'endommagement du tuyau.

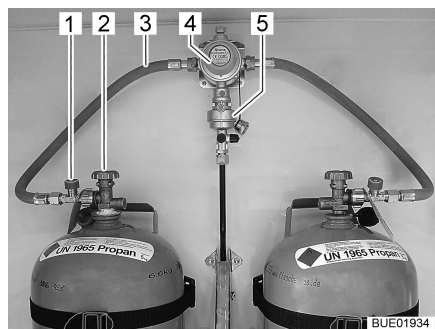


Fig. 39 Bouteilles de gaz avec DuoControl

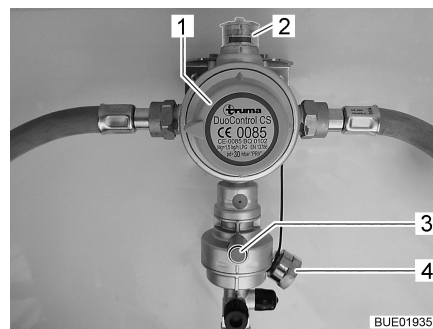


Fig. 40 Système de réglage DuoControl

Structure de l'installation

Le système de réglage DuoControl se compose d'une valve de commutation (Fig. 39,4) et d'un capteur de crash (Fig. 39,5). Le système de réglage est monté entre les lyres (Fig. 39,3) avec une sécurité de rupture de tuyau (Fig. 39,1). Un bouton rotatif (Fig. 40,1) situé sur la valve de commutation permet de définir laquelle des bouteilles de gaz est celle de service et laquelle est celle de réserve.

L'état de l'alimentation en gaz est affiché sur le regard (Fig. 40,2) :

- Vert : du gaz est soutiré de la bouteille de service.
- Rouge : du gaz est soutiré de la bouteille de réserve.

Le fonctionnement avec une seule bouteille de gaz est autorisé, la prise à découvert doit cependant être obturée avec le couvercle borgne (Fig. 40,4) dans ce cas-là.

Capteur de crash

Le capteur de crash coupe l'arrivée du gaz en cas de secousses importantes (par exemple accident). Le capteur de crash s'active en appuyant sur le bouton Reset vert (Fig. 40,3).

Sécurité de rupture de tuyau

La sécurité de rupture de tuyau (Fig. 39,1) coupe l'arrivée de gaz quand le tuyau raccordé se rompt. La sécurité de rupture de tuyau s'active en appuyant sur la touche verte.

Dégivreur

Le système de réglage DuoControl peut être chauffé (dégivreur). Le système de réglage DuoControl est automatiquement chauffé quand le régime hiver est réglé sur l'unité de commande. Cela empêche tout dérangement dû au givrage de l'installation de gaz.

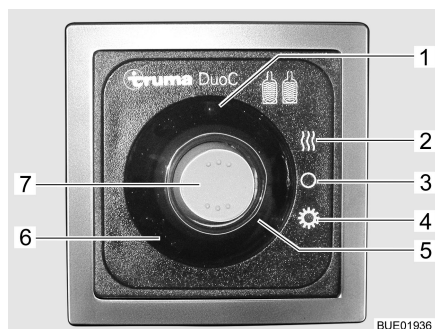


Fig. 41 Unité de commande DuoControl

- 1 Voyant de contrôle jaune du dégivreur
- 2 Position régime hiver
- 3 Position ARRÊT
- 4 Position régime été
- 5 Voyant de contrôle rouge bouteille de service vide
- 6 Voyant de contrôle vert alimentation à partir de la bouteille de service
- 7 Commutateur à bascule

Unité de commande

L'arrivée du gaz s'ouvre et se ferme sur l'unité de commande (Fig. 41) au moyen du système de réglage DuoControl. Les robinets principaux (Fig. 39,2) des bouteilles de gaz et les robinets d'arrêt de gaz des appareils doivent être ouverts manuellement.

Les régimes hiver et été se commutent au moyen du commutateur à bascule (Fig. 41,7) de l'unité de commande.

Les deux voyants de contrôle de l'unité de commande indiquent le niveau de remplissage de la bouteille de service. Le voyant de contrôle vert (Fig. 41,6) est allumé quand la bouteille de service est suffisamment pleine. Lorsque le voyant de contrôle rouge (Fig. 41,5) s'allume, la bouteille de service est vide. L'alimentation en gaz s'effectue également par la bouteille de réserve.

Mise en service :

- Brancher les bouteilles de gaz.
- Choisir la bouteille de gaz avec le bouton rotatif (Fig. 40,1) de la valve de commutation à partir de laquelle le gaz sera utilisé principalement (bouteille de service). Toujours tourner le bouton rotatif à fond.
- Ouvrir les robinets principaux (Fig. 39,2) des bouteilles de gaz.
- Appuyer sur la touche verte de la sécurité de rupture de tuyau (Fig. 39,1). Le repère vert est affiché sur le regard (Fig. 40,2).

Activer le régime été/hiver :

- Activer le système de réglage DuoControl sur l'unité de commande (Fig. 41). Pour ce faire, régler le commutateur à bascule (Fig. 41,7) sur régime hiver (Fig. 41,2) ou bien sur régime été (Fig. 41,4). Le voyant de contrôle jaune du dégivreur (Fig. 41,1) s'allume quand le régime hiver est choisi.

Mettre hors service :

- Placer le commutateur à bascule (Fig. 41,7) sur la position ARRÊT (Fig. 41,3). Les voyants de contrôle s'éteignent.
- Fermer les robinets principaux (Fig. 39,2) des bouteilles de gaz.

Remplacement des bouteilles de gaz



- ▶ Ne pas fumer et ne pas allumer de flammes nues lors du remplacement des bouteilles de gaz.
- ▶ Après le changement des bouteilles de gaz, contrôler la présence éventuelle d'une fuite de gaz au niveau du raccordement. Pour cela, projeter un aérosol de contrôle de fuite sur le raccord. Ces produits sont disponibles auprès des distributeurs d'accessoires.



Le voyant de contrôle vert (Fig. 41,6) s'éteint durant le fonctionnement et le voyant de contrôle rouge (Fig. 41,5) s'allume quand la bouteille de service est vide et doit être remplacée. Le repère rouge est indiqué sur le regard (Fig. 40,2). La bouteille de réserve alimente les appareils à gaz.

Une bouteille de gaz vide peut aussi être remplacée alors que des appareils fonctionnant au gaz sont en fonction.

Remplacer la bouteille de gaz :

- Tourner le bouton rotatif (Fig. 40,1) d'un demi-tour en direction de la bouteille de gaz actuellement utilisée. Cette bouteille de gaz devient alors la bouteille de service, la bouteille vide devient celle de réserve. Le repère dans le regard (Fig. 40,2) passe du rouge au vert.
- Fermer le robinet principal (Fig. 39,2) de la bouteille de gaz vide. Observer le sens de la flèche.
- Dévisser la lyre de la bouteille de gaz vide.
- Détacher les sangles de fixation et retirer la bouteille de gaz vide.
- Placer la bouteille de gaz pleine dans le compartiment à gaz et la bloquer à l'aide des sangles de fixation.
- Raccorder la bouteille de gaz pleine à la lyre.
- Ouvrir le robinet principal de la bouteille de gaz.
- Appuyer sur la touche verte de la sécurité de rupture de tuyau (Fig. 39,1).

8.4 Remplacer les bouteilles de gaz



- ▶ Quand le véhicule est équipé d'un système de réglage DuoControl, changer les bouteilles de gaz selon les consignes données au paragraphe 8.3.
- ▶ Ne pas fumer et ne pas allumer de flammes nues lors du remplacement des bouteilles de gaz.
- ▶ Après le changement des bouteilles de gaz, contrôler la présence éventuelle d'une fuite de gaz au niveau du raccordement. Pour cela, projeter un aérosol de contrôle de fuite sur le raccord. Ces produits sont disponibles auprès des distributeurs d'accessoires.



- ▷ La marche à suivre décrite dans ce qui suit concerne les véhicules équipés d'un raccordement de gaz simple. Si le véhicule est équipé d'un système de réglage : Procéder comme décrit au système de réglage lors du changement de bouteille de gaz.

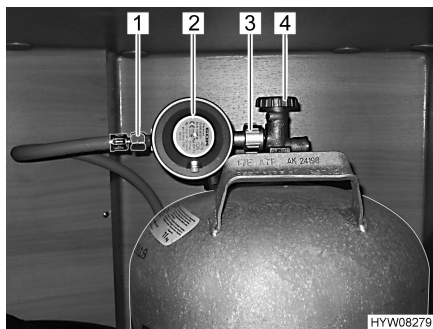
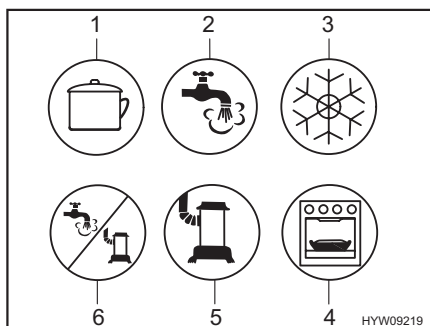


Fig. 42 Raccord bouteille de gaz

- Ouvrir le portillon du compartiment à gaz.
- Fermer le robinet principal (Fig. 42,4) de la bouteille de gaz. Observer le sens de la flèche.
- Maintenir le régulateur de pression du gaz (Fig. 42,2) et ouvrir la vis moletée (Fig. 42,3).
- Retirer le régulateur de pression du gaz avec la lyre (Fig. 42,1) de la bouteille de gaz.
- Détacher les sangles de fixation et retirer la bouteille de gaz.
- Placer la bouteille de gaz pleine dans le compartiment à gaz.
- Arrimer la bouteille de gaz à l'aide des sangles de fixation.
- Appliquer le régulateur de pression du gaz (Fig. 42,2) avec la lyre (Fig. 42,1) à la bouteille de gaz et serrer la vis moletée (Fig. 42,3).
- Fermer le portillon du compartiment à gaz.

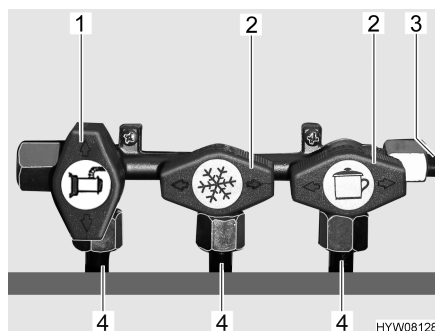
8.5 Robinets d'arrêt de gaz



- 1 Plan de cuisson
- 2 Eau chaude
- 3 Réfrigérateur
- 4 Four/grill
- 5 Chauffage
- 6 Eau chaude/chauffage

Fig. 43 Symboles possibles des robinets d'arrêt de gaz

Dans le véhicule, un robinet d'arrêt de gaz (Fig. 43) est installé pour chaque appareil à gaz. Les robinets d'arrêt de gaz se trouvent sous le plan de cuisson.



- 1 Robinet d'arrêt de gaz ouvert
- 2 Robinet d'arrêt de gaz fermé
- 3 Alimentation en gaz
- 4 Conduite en direction de l'appareil à gaz

Fig. 44 Position des robinets d'arrêt de gaz (exemple)

- Ouvrir :*
- Placer le robinet d'arrêt de gaz de l'appareil à gaz concerné parallèlement (Fig. 44,1) à la conduite (Fig. 44,4) amenant à l'appareil.
- Fermer :*
- Placer le robinet d'arrêt de gaz de l'appareil à gaz concerné transversalement (Fig. 44,2) à la conduite (Fig. 44,4) amenant à l'appareil.



Sommaire du chapitre

Vous trouverez dans ce chapitre des indications concernant l'installation électrique de votre véhicule.

Les indications concernent en particulier :

- la sécurité
- l'explication de termes techniques concernant la batterie
- le réseau de bord 12 V
- le montage d'un onduleur
- la batterie de démarrage
- la batterie de cellule
- le bloc électrique
- le panneau
- le réseau de bord 230 V
- le raccordement au réseau 230 V
- l'attribution des fusibles
- le cheminement des conduites

L'utilisation des appareils électriques de la structure habitable est décrite au chapitre 10.

9.1 Indications de sécurité



- ▶ Les interventions sur l'installation électrique ne doivent être effectuées que par des spécialistes.
- ▶ Tous les appareils électriques (p. ex. les téléphones mobiles, émetteurs-récepteurs, téléviseurs ou lecteurs DVD), installés ultérieurement dans le véhicule et mis en marche pendant le voyage doivent présenter certaines caractéristiques : Il s'agit du sigle CE, du cachet de contrôle CEM (compatibilité électromagnétique) et du cachet de contrôle "e".
Il s'agit de l'unique moyen de garantir la sécurité de fonctionnement du véhicule pendant le voyage. Dans le cas contraire, il est possible que l'airbag se déclenche ou que l'électronique de bord soit perturbée.



- ▷ Des retards d'émission ou de transmission d'impulsions électriques après le démarrage du véhicule sont possibles.
La commande du véhicule porteur n'émet le signal D+ que quand le moteur a atteint sa pleine capacité. Cela peut durer jusqu'à 15 secondes lors d'un démarrage à froid par ex. en hiver.
C'est la raison pour laquelle des signaux d'avertissement (tel que "marchepied sorti") peuvent le cas échéant être émis avec retard.
La rentrée automatique d'une antenne SAT peut elle aussi s'effectuer avec retard.
- ▷ Il faut néanmoins rester prudent pendant un orage : Débrancher le raccordement 230 V et rentrer les antennes afin de protéger les appareils électriques.

9.2 Notions

Tension de repos

La tension de repos correspond à la tension de la batterie au repos, c.-à-d. qu'aucun courant n'est prélevé et que la batterie n'est pas chargée.



- ▷ La batterie doit avoir été au repos un moment avant la mesure. Pour cette raison, attendre environ 2 heures avant de mesurer la tension de repos après la dernière charge ou après la dernière consommation électrique par des consommateurs.

Courant de repos

Certains appareillages électriques, l'horloge et les voyants de contrôle p. ex., doivent être constamment alimentés, ils sont également désignés comme des consommateurs silencieux. Ce courant de repos circule même lorsque l'appareil est hors circuit.

Décharge profonde

La batterie est menacée de décharge profonde lorsqu'elle est complètement déchargée par des consommateurs branchés et par le courant de repos et que la tension de repos chute en dessous de 12 V.



- ▷ Une décharge profonde peut endommager la batterie.

Capacité

La capacité désigne la quantité d'électricité qu'une batterie peut stocker.

La capacité d'une batterie est affichée en ampère heure (Ah). La valeur K20 est en général utilisée.

La valeur K20 indique combien de courant une batterie peut fournir de courant sur une période de 20 heures sans être endommagée ou combien de courant est nécessaire pour recharger une batterie déchargée en 20 heures.

Si par ex. une batterie peut fournir 4 Ampères pendant 20 heures, c'est qu'elle possède une capacité de $4 \text{ A} \times 20 \text{ h} = 80 \text{ Ah}$.

Si plus de courant passe, le temps de décharge se réduit proportionnellement à ce courant.

Des éléments externes tels que la température et l'âge peuvent influencer sur la capacité de stockage de la batterie. Les indications sur la capacité se réfèrent à des batteries neuves utilisées à température ambiante.



- ▷ Selon la technologie de la batterie, un facteur de conversion de 1,3 à 1,7 réduisant sa capacité réelle de cette valeur doit être appliquée.

9.3 Réseau de bord 12 V

9.3.1 Montage d'un onduleur



- ▷ Le montage ultérieur d'un onduleur peut endommager l'installation électrique. Nous ne répondons pas de tels dommages.

Le montage d'un onduleur de 230 V provoque une charge de courant très élevée. Un onduleur d'une puissance de sortie de 800 W du côté 12 V a par exemple une consommation de jusqu'à 75 A.

Ce courant est beaucoup trop élevé pour les sorties sur le bloc électrique (voir paragraphe 9.7.1).

Quand l'onduleur est directement raccordé sur la batterie, sa consommation de courant n'est pas indiquée sur le panneau de contrôle. L'affichage fournit des valeurs erronées. La tension sur les pôles de la batterie baisse énormément en raison du courant de décharge élevé. Le système de mesure détecte alors un manque de tension et met éventuellement le réseau de bord 12 V



hors circuit. La batterie de cellule se décharge en outre très rapidement lorsque l'on utilise un onduleur. Une recharge suffisante au moyen de l'alternateur du véhicule ou du bloc électrique est impossible.

9.3.2 Batterie de démarrage

La batterie de démarrage sert à démarrer le moteur et à alimenter en courant les appareils électriques du véhicule porteur ainsi que les équipements supplémentaires, comme la radio, le verrouillage centralisé ou le système de navigation sous tension.

Emplacement

La batterie de démarrage est montée sous un plancher dans l'espace réservé aux jambes.

Déchargement

Vous trouverez dans ce paragraphe des indications concernant le déchargement de la batterie de démarrage.



- ▷ Une décharge profonde peut endommager la batterie.
- ▷ Recharger la batterie à temps.

La batterie de démarrage est à la longue soumise à une décharge profonde en raison de courant de repos (consommateurs en mode veille). Les consommateurs en mode veille sont des équipements supplémentaires tels que la radio, le système d'alarme, le système de navigation ou le verrouillage centralisé. Ces consommateurs en mode veille déchargent la batterie de démarrage lorsque le moteur du véhicule est coupé.

La capacité disponible est réduite quand les températures extérieures sont basses.

Chargement

Vous trouverez dans ce paragraphe des indications concernant le chargement de la batterie de démarrage.



- ▶ L'acide contenu dans la batterie est nocif et corrosif. Eviter tout contact avec la peau et les yeux. En cas de contact, rincer immédiatement soigneusement avec beaucoup d'eau (peau, yeux, vêtements, objets) et consulter un médecin si nécessaire.
- ▶ Il y a danger d'explosion en cas de chargement avec un chargeur externe. Des étincelles peuvent apparaître lors de la mise en place des bornes polaires. Ne charger la batterie que dans des pièces bien aérées et loin d'un feu ouvert ou de sources d'étincelles possibles. Les batteries peuvent produire et dégager des gaz pendant leur chargement.



- ▷ Charger complètement la batterie avant toute immobilisation temporaire.
- ▷ Ne pas brancher les câbles de la batterie en inversant les pôles (câble rouge -> pôle positif, câble noir -> pôle négatif).
- ▷ Ne pas actionner l'allumage si la batterie de démarrage ou la batterie de cellule est déconnectée. Risque de court-circuit dû à des extrémités de câble à nu !
- ▷ Couper le moteur du véhicule, mettre les alimentations 230 V et 12 V hors circuit ainsi que tous les consommateurs avant de déconnecter et de reconnecter la batterie. Danger de court-circuit !
- ▷ Veuillez tenir compte des modes d'emploi du véhicule porteur et du chargeur.



La batterie de démarrage doit être rechargée complètement uniquement avec un chargeur externe. Le bloc électrique assure seulement une charge de maintien de la batterie de démarrage lorsque le véhicule est raccordé à l'alimentation 230 V. Il est impossible de charger entièrement la batterie de démarrage via l'alternateur du véhicule, même lorsque le véhicule roule.

Lors de la charge de la batterie de démarrage avec un chargeur externe, procéder de la manière suivante :

- Arrêter le moteur du véhicule.
- Couper l'alimentation 12 V sur le panneau de contrôle. Les voyants de contrôle ou les indicateurs s'éteignent sur le panneau de contrôle.
- Mettre tous les appareils à gaz hors circuit, fermer tous les robinets d'arrêt de gaz ainsi que le robinet principal de la bouteille de gaz.
- Couper la liaison électrique entre la batterie de démarrage et le véhicule (retirer par ex. les bornes polaires). Risque de court-circuit lors du débranchement des pôles de la batterie. C'est pourquoi il convient de débrancher tout d'abord le pôle négatif puis le pôle positif de la batterie de démarrage.
- S'assurer que le chargeur externe est hors circuit.
- Raccorder le chargeur externe à la batterie de démarrage. Respecter la polarité : Connecter d'abord la borne polaire "+" au pôle positif de la batterie de démarrage, puis connecter la borne polaire "-" au pôle négatif de la batterie de démarrage.
- Mettre le chargeur externe en marche.
- Les renseignements concernant la durée de chargement de la batterie sont contenus dans les instructions de service du chargeur utilisé.
- Les renseignements sur la puissance de la batterie sont contenus dans les indications concernant la batterie.
- Déconnecter le chargeur dans l'ordre inverse (d'abord le pôle négatif).
- Brancher de nouveau les pôles de la batterie (d'abord le pôle positif).

9.3.3 Batterie de cellule



- ▷ Il est interdit d'ouvrir la batterie de cellule.
- ▷ Utiliser uniquement le bloc électrique intégré pour charger la batterie de cellule.
- ▷ Ne pas partir en voyage sans avoir entièrement chargé la batterie de cellule. Par conséquent, charger la batterie de cellule pendant au moins 20 heures avant le voyage.
- ▷ Profiter de chaque occasion qui se présente pendant le voyage pour recharger la batterie de cellule.
- ▷ Charger complètement la batterie de cellule après un voyage.
- ▷ Charger complètement la batterie avant toute immobilisation temporaire.
- ▷ Lors du changement de la batterie de cellule, utiliser exclusivement des batteries de même type et de même capacité.
- ▷ Lors du changement de la batterie de cellule, utiliser uniquement des batteries pour lesquelles un profil de charge est disponible. Le profil de charge doit être réglé sur le bloc électrique ou sur le chargeur supplémentaire après le changement de la batterie.
- ▷ Toujours changer toutes les batteries à la fois quand il y a plusieurs batteries de cellule. Les batteries doivent **toujours** avoir le même âge et la même capacité.



- ▷ Lors du changement de la batterie de cellule, n'utiliser que des batteries satisfaisant à la capacité minimale du chargeur. Observer le mode d'emploi séparé du chargeur. Les batteries ne possédant qu'une faible capacité s'échauffent trop lors du chargement. Risque d'explosion !
- ▷ Monter un chargeur supplémentaire quand la batterie de cellule doit être changée et que le chargeur ne fournit pas au moins 10 % de la capacité nominale de la nouvelle batterie. Exemple : Le chargeur doit fournir un courant de charge d'au moins 8 A quand la capacité de la batterie est de 80 Ah.
- ▷ Couper le moteur du véhicule, mettre les alimentations 230 V et 12 V hors circuit ainsi que tous les consommateurs avant de déconnecter et de reconnecter la batterie. Danger de court-circuit !
- ▷ Ne pas actionner l'allumage si la batterie de démarrage ou la batterie de cellule est déconnectée. Risque de court-circuit dû à des extrémités de câble à nu !
- ▷ Ne brancher aux prises de courant du réseau de bord 12 V que des appareils de maximum 10 A.
- ▷ Quand il y a deux batteries de cellule : Veiller lors du changement à ce que les batteries soient correctement montées. Monter les batteries de manière à ce que le pôle positif de l'une des batteries se trouve à côté du pôle négatif de l'autre batterie.
- ▷ Quand il y a deux batteries de cellule : Veiller lors du changement à ce que les batteries soient correctement raccordées.

Si le véhicule n'est pas raccordé à l'alimentation 230 V ou si l'alimentation de 230 V est coupée, la batterie de cellule alimente la cellule avec un courant continu de 12 V. La réserve énergétique de la batterie de cellule est limitée. C'est pourquoi il ne faut pas faire marcher d'appareils électriques, p. ex. la radio ou les lampes, pendant une longue période sans alimentation 230 V.

Emplacement

La batterie de cellule est montée derrière la banquette sous l'armoire, sous le portillon de l'espace rangement.

Déchargement

Le courant de repos que certains appareils électriques consomment en permanence décharge la batterie de cellule.



- ▷ Une décharge profonde peut endommager la batterie.
- ▷ Recharger la batterie à temps.

Une batterie de cellule pleinement chargée peut elle aussi subir une décharge profonde en raison de courants de repos (consommateurs en mode veille).

La capacité disponible est réduite quand les températures extérieures sont basses.

L'auto-décharge de la batterie dépend également de la température. Entre 20 et 25 °C, le taux d'auto-décharge est d'environ 3 % de la capacité/mois. Ce taux augmente lorsque la température augmente : À 35 °C, le taux d'auto-décharge est d'environ 20 % de la capacité/mois.

Une vieille batterie ne dispose plus de sa capacité énergétique totale.

Plus le nombre d'appareillages électriques raccordés est important et plus cette capacité ou réserve énergétique sera rapidement consommée.

Chargement

Charger la batterie de cellule uniquement via le bloc électrique. Pour ce faire, raccorder le véhicule aussi souvent que possible à une alimentation 230 V.



- ▷ Après une décharge profonde, recharger la batterie pendant au moins 48 heures.

9.3.4 Bilan énergétique de la batterie de cellule

La réserve énergétique de la batterie de cellule est limitée. Par conséquent, il faut éviter de faire marcher des appareillages électriques pendant longtemps sans alimentation 230 V.

9.4 Bloc électrique (EBL 30)



- ▷ Ne pas couvrir les fentes d'aération. Risque de surchauffe !



- ▷ Selon les modèles, tous les emplacements pour fusibles ne sont pas toujours affectés.
- ▷ Pour plus d'informations, voir le mode d'emploi du fabricant.

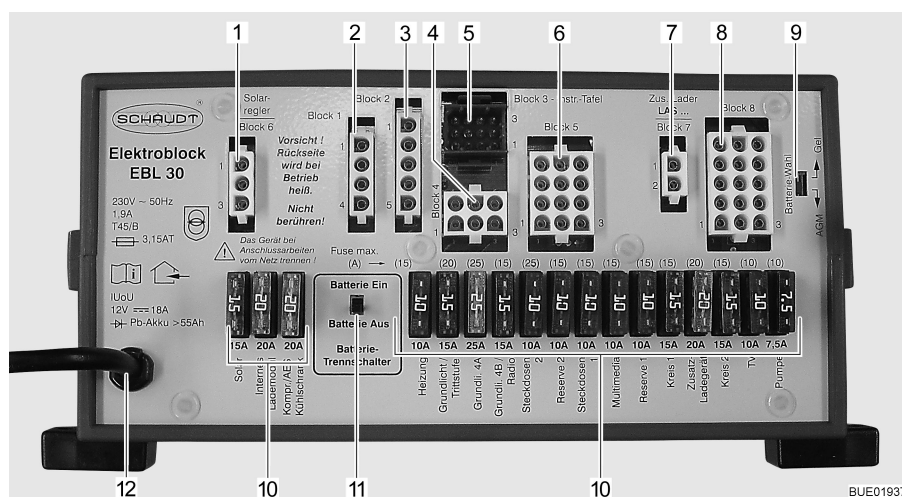


Fig. 45 Bloc électrique (EBL 30)

- 1 Bloc 6 : Régulateur de panneau solaire (si existant)
- 2 Bloc 1 : Réfrigérateur
- 3 Bloc 2 : Alimentation du réfrigérateur D+, capteur de la batterie/lignes pilotes
- 4 Bloc 4 : Chauffage, éclairage de base (éclairage de la zone d'entrée), marche pied
- 5 Bloc 3 : Panneau de contrôle
- 6 Bloc 5 : Réserve 2, prises de courant, éclairage de base
- 7 Bloc 7 : Chargeur supplémentaire
- 8 Bloc 8 : Consommateurs, TV, pompe à eau, réserve 1, multimédia, prises de courant
- 9 Commutateur de sélection de batterie (gel/AGM)
- 10 Fusibles
- 11 Interrupteur-séparateur de batterie ("Batterie Ein/Aus" (batterie Marche/Arrêt))
- 12 Raccordement électrique 230 V~

Rôles Le bloc électrique a les fonctions suivantes :

- Le bloc électrique sert à charger la batterie de cellule. Le bloc électrique ne charge la batterie de démarrage qu'avec une charge de maintien.
- Le bloc électrique sert à surveiller la tension de la batterie de cellule.



- Le bloc électrique distribue le courant aux circuits 12 V, qu'il protège par des fusibles. Ne brancher aux prises de courant que des appareils de maximum 10 A.
- Le bloc électrique fournit des raccordements pour un régulateur de panneau solaire, un chargeur supplémentaire, ainsi que pour d'autres fonctions de commande et de surveillance.
- Le bloc électrique sépare électriquement la batterie de démarrage de la batterie de cellule lorsque le moteur du véhicule est coupé. Cela empêche les appareils électriques de 12 V de la cellule de décharger la batterie de démarrage.
- L'interrupteur-séparateur de batterie dans le bloc électrique coupe tous les consommateurs de la batterie de cellule.

Le bloc électrique travaille uniquement en liaison avec un panneau de contrôle.

Le courant disponible sur le bloc électrique (> 18 A) se divise en courant de charge et courant de consommateurs. Le courant de charge est toujours uniquement celui qui n'est pas nécessaire aux consommateurs. La batterie de cellule se décharge quand le courant nécessaire aux consommateurs dépasse celui qui est disponible.

Emplacement Le bloc électrique est monté dans la console de siège sous le siège conducteur.

9.4.1 Interrupteur-séparateur de batterie

L'interrupteur-séparateur de batterie coupe **tous** les consommateurs de la cellule, y compris tous les consommateurs en mode veille. Même les consommateurs tels que le marchepied, l'éclairage de base ou le réfrigérateur ne fonctionnent alors plus. Ceci permet d'éviter une décharge lente de la batterie de cellule lorsque le véhicule reste inutilisé pendant une longue période (p. ex. immobilisation temporaire).

Quand le véhicule est raccordé à la tension 230 V, le bloc électrique peut continuer de charger les batteries, même quand l'interrupteur-séparateur de batterie est hors circuit.

9.4.2 Sélecteur de batterie



- ▶ Du gaz explosif peut se former si le sélecteur de type de batterie est mal réglé. Risque d'explosion !



- ▷ Une position incorrecte du sélecteur de type de batterie peut entraîner un endommagement de la batterie de cellule.
- ▷ Ne pas modifier la configuration d'usine du sélecteur de type de batterie.

9.4.3 Module contrôleur de batterie



- ▷ Recharger complètement et le plus rapidement possible une batterie de cellule déchargée.

Le module contrôleur de batterie du bloc électrique surveille la tension de la batterie de cellule.



Si la tension de fonctionnement baisse au-delà de 10,5 V, le module contrôleur de batterie dans le bloc électrique éteint tous les appareils de 12 V.

- Mesures :*
- Couper tous les consommateurs électriques qui ne sont pas nécessaires avec les interrupteurs correspondants.
 - Si nécessaire, rallumer pour un bref moment l'alimentation 12 V pour le fonctionnement à l'aide de l'interrupteur principal 12 V. Toutefois, cela n'est possible que lorsque la tension de batterie redevient supérieure à 11 V. Si la tension de batterie est inférieure, l'alimentation 12 V pourra être rétablie uniquement lorsque la batterie de cellule aura été rechargée.

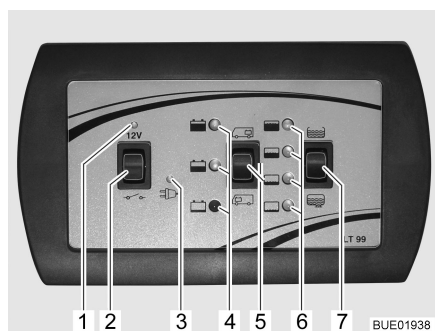
9.4.4 Chargement de la batterie

Lorsque le moteur du véhicule tourne, les batteries de cellule et de démarrage sont interconnectées via un relais situé dans le bloc électrique et alimentées par l'alternateur du véhicule. Si le moteur du véhicule est à l'arrêt, les batteries sont automatiquement de nouveau coupées l'une de l'autre par le bloc électrique. Cela permet d'éviter que la batterie de démarrage ne se décharge en raison des appareils électriques de la cellule. La capacité de démarrage du véhicule est ainsi préservée. La tension sur les pôles de la batterie de cellule ou de la batterie de démarrage peut être consultée sur le panneau de contrôle.

Si le véhicule est raccordé à l'alimentation 230 V, la batterie de cellule et la batterie de démarrage sont rechargées par le chargeur intégré au bloc électrique. La batterie de démarrage n'est chargée qu'avec une charge de maintien. Le courant de charge est adapté à l'état de charge de la batterie. Une surcharge n'est plus possible.

Afin d'utiliser la puissance maximale du chargeur intégré dans le bloc électrique, couper tous les appareils électriques pendant le processus de chargement.

9.5 Panneau de contrôle (LT 99)



- 1 Voyant de contrôle 12 V
- 2 Interrupteur principal 12 V
- 3 Voyant de contrôle 230 V
- 4 Affichage du niveau de chargement de la batterie
- 5 Commutateur à bascule pour l'affichage de la batterie
- 6 Affichage du niveau du réservoir
- 7 Commutateur à bascule pour l'affichage du niveau de remplissage du réservoir

Fig. 46 Panneau de contrôle (LT 99)

9.5.1 Interrupteur principal 12 V

L'interrupteur principal 12 V (Fig. 46,2) établit ou coupe l'alimentation 12 V de la cellule.

Exception : Selon le modèle, la valve de sécurité et de vidange, le chauffage, l'éclairage de base (éclairage dans la zone d'entrée), le marchepied et la réserve 4 restent sous tension.

- Mise en marche :*
- Commutateur à bascule (Fig. 46,2) vers le haut "12 V" : L'alimentation 12 V de la cellule est assurée. Le voyant de contrôle 12 V vert (Fig. 46,1) s'allume.



Mise hors service :



- Commutateur à bascule (Fig. 46,2) vers le bas "⏏" : L'alimentation 12 V de la cellule est coupée. Le voyant de contrôle 12 V (Fig. 46,1) s'éteint.
- ▷ Couper l'alimentation 12 V via le panneau de contrôle en quittant le véhicule. Ceci permet d'éviter un déchargement inutile de la batterie de cellule.
- ▷ Les appareils électriques tels que valve de sécurité et de vidange, chargeurs, régulateur de panneau solaire, panneau de commande et autres utilisent environ 20 mA à 65 mA de la capacité de la batterie, même lorsque l'interrupteur principal 12 V est éteint. C'est pourquoi il faut couper la batterie de cellule du réseau de bord de 12 V, si le véhicule n'est pas utilisé pendant longtemps.

9.5.2 Etat de charge des batteries

Le commutateur à bascule pour l'affichage de l'état de charge des batteries (Fig. 46,5) permet aussi bien de consulter l'état de charge de la batterie de cellule que l'état de charge de la batterie de démarrage.

Affichages :

- Commutateur à bascule (Fig. 46,5) vers le haut "🚐" : État de charge de la batterie de cellule.
- Commutateur à bascule (Fig. 46,5) vers le bas "🚚" : État de charge de la batterie de démarrage.

Après avoir appuyé le commutateur à bascule, le voyant de contrôle rouge, jaune ou vert (Fig. 46,4) s'allume.

Les affichages sont expliqués dans le tableau ci-dessous :

Indications concernant l'état de chargement de la batterie

Indicateur DEL	Mode conduite (véhicule en marche, sans raccordement 230 V)	Mode batterie (véhicule immobile, sans raccordement 230 V)	Mode réseau (véhicule immobile, raccordement 230 V)
Rouge Menace de décharge profonde	Réseau de bord 12 V surchargé La batterie n'est pas chargée par l'alternateur, régulateur de l'alternateur défectueux	Batterie vide	Réseau de bord 12 V surchargé La batterie n'est pas chargée par le bloc électrique, bloc électrique défectueux
Jaune 	La batterie est faiblement chargée ou le réseau de bord de 12 V surchargé ¹⁾ La batterie n'est pas suffisamment chargée par l'alternateur, régulateur de l'alternateur défectueux ¹⁾	La batterie est faiblement chargée ou est fortement surchargée	La batterie est faiblement chargée ou le réseau de bord de 12 V surchargé ¹⁾ La batterie n'est pas suffisamment chargée par le bloc électrique, bloc électrique défectueux ¹⁾
Vert 	Batterie est en charge	Batterie est complètement rechargée	Batterie est en charge

¹⁾ Si l'affichage ne se modifie pas au bout de plusieurs heures.





- ▶ Une décharge profonde peut endommager la batterie de manière irréparable.

9.5.3 Niveau de remplissage du réservoir

Le commutateur à bascule pour l'affichage du niveau de remplissage des réservoirs (Fig. 46,7) permet d'indiquer le niveau de remplissage du réservoir d'eau ainsi que celui du réservoir d'eaux usées.

Affichages :

- Commutateur à bascule (Fig. 46,7) vers le haut  : Affichage du niveau de remplissage du réservoir.
- Commutateur à bascule (Fig. 46,7) vers le bas  : Affichage du niveau de remplissage du réservoir d'eaux usées.

Un voyant de contrôle (Fig. 46,6) s'allume en appuyant sur le commutateur à bascule.

La DEL avec le symbole  s'allume : Réservoir plein ou presque plein

La DEL avec le symbole  s'allume : Réservoir plein au 3/4

La DEL avec le symbole  s'allume : Réservoir plein au 1/2

La DEL avec le symbole  s'allume : Réservoir plein au 1/4

Aucune DEL ne s'allume : Réservoir vide

9.5.4 Voyant de contrôle 230 V

Le voyant de contrôle jaune 230 V (Fig. 46,3) s'allume si l'arrivée du bloc électrique est sous tension de réseau.

9.6 Réseau de bord 230 V



- ▶ Les interventions sur l'installation électrique ne doivent être effectuées que par des spécialistes.
- ▶ Faire contrôler l'installation électrique du véhicule au moins une fois tous les trois ans par un électricien qualifié. Un contrôle annuel est recommandé en cas d'utilisation fréquente du véhicule.

Le réseau de bord 230 V alimente :

- les prises de courant avec contact de mise à la terre pour des appareils de 16 A maximum
- le réfrigérateur
- le bloc électrique

Les appareils électriques connectés au réseau de bord 12 V de la cellule sont alimentés en tension par la batterie de cellule.

Raccorder le véhicule aussi souvent que possible à une alimentation 230 V extérieure. Le chargeur intégré dans le bloc électrique recharge automatiquement la batterie de cellule. De plus, la batterie de démarrage est chargée avec une charge de maintien de 2 A.



9.6.1 Raccordement 230 V



Exigences vis-à-vis du raccordement 230 V

- ▷ Les surtensions peuvent endommager les appareils branchés. Les causes de surtension peuvent être par ex. la foudre, les sources de tension non régulées (telles que les générateurs à essence) ou les connexions électriques sur les bacs.
- Le câble de raccordement, les fiches de raccordement sur la borne d'alimentation et celle du véhicule doivent satisfaire à la norme C.I.E. 60309. La désignation usuelle des fiches de raccordement est "CEE bleu".
- Utiliser un câble souple sous caoutchouc H07RN-F d'au moins 2,5 mm² de superficie de section transversale et de 25 m maximum de longueur.
- Les fiches de raccordement à contact de mise à la terre ne sont pas autorisées. L'intercalement d'adaptateurs CEE/de sécurité n'est pas non plus autorisé.

9.6.2 Raccorder l'alimentation 230 V



- ▶ L'alimentation externe à 230 V doit être protégée par un disjoncteur différentiel (disjoncteur FI, 30 mA).
- ▶ Le câble doit être entièrement déroulé de sur l'enrouleur pour éviter toute surchauffe.
- ▶ Prendre contact avec l'exploitation du dispositif d'alimentation en cas de doute ou quand l'alimentation 230 V n'est ou pas disponible ou défectueuse.



- ▷ Le raccordement 230 V est équipé dans le véhicule d'un disjoncteur différentiel (disjoncteur FI).
- ▷ Pour le branchement sur les terrains de camping (bornes de distribution), il est prescrit d'utiliser des disjoncteurs différentiels (disjoncteur FI, 30 mA).

Le véhicule peut être relié à un réseau d'alimentation de courant externe en 230 V.

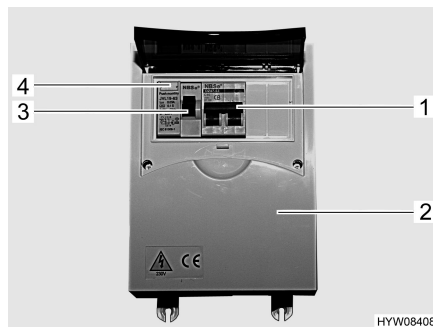


Fig. 47 Coffret de fusibles 230 V avec disjoncteur de protection de circuit et disjoncteur FI

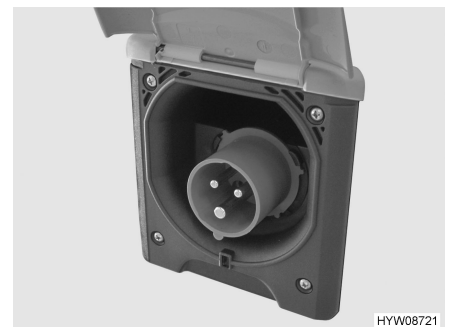


Fig. 48 Raccordement 230 V sur le véhicule

Raccorder le véhicule :

- Contrôler que le dispositif d'alimentation en courant convienne quant au raccordement, à la tension, à la fréquence et au courant.
- Vérifier que les câbles et les raccordements conviennent.
- Vérifier que les fiches de raccordement et les câbles ne présentent pas de dommages visibles.
- Couper le disjoncteur de protection de circuit (Fig. 47,1) dans le coffret de fusibles (Fig. 47,2).



- Ouvrir le recouvrement du raccordement 230 V sur le véhicule (Fig. 48) et brancher le connecteur à fiche. Veiller à ce que le tenon d'enclenchement du couvercle rabattable tendu par un ressort soit enclenché.
- Brancher le connecteur du câble de raccordement dans la prise de courant de la borne de distribution. Veiller à ce que le tenon d'enclenchement du couvercle rabattable tendu par un ressort soit ici aussi enclenché.
- Armer le disjoncteur de protection de circuit dans le coffret de fusibles.

Contrôler le disjoncteur différentiel :

- Quand le véhicule est raccordé sur l'alimentation 230 V, appuyer sur la touche de contrôle (Fig. 47,4) du disjoncteur différentiel (disjoncteur FI) (Fig. 47,3) dans le coffret de fusibles (Fig. 47,2). Le disjoncteur différentiel doit se déclencher.
- Réarmer le disjoncteur différentiel (Fig. 47,3).

Couper la liaison :

- Couper le disjoncteur de protection de circuit (Fig. 47,1) dans le coffret de fusibles (Fig. 47,2).
- Libérer le tenon d'enclenchement sur la borne de distribution et débrancher le câble de raccordement.
- Libérer le tenon d'enclenchement sur le véhicule, retirer le connecteur à fiche et fermer le recouvrement du raccordement 230 V.

9.7 Fusibles



- ▶ Ne remplacer les fusibles défectueux que lorsque l'origine du problème a été détectée et éliminée.
- ▶ Ne remplacer les fusibles défectueux que lorsque l'alimentation électrique est coupée.
- ▶ Ne jamais ponter ni réparer des fusibles.
- ▶ Ne remplacer les fusibles défectueux que par des fusibles de même ampérage.

9.7.1 Fusibles 12 V

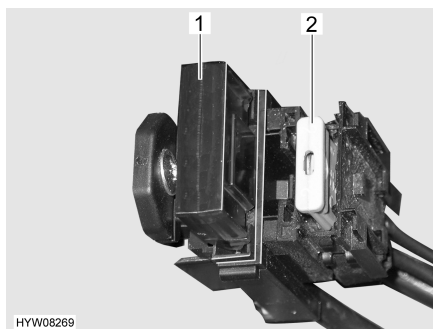
Les appareils électriques branchés sur l'alimentation 12 V de la cellule sont protégés par des fusibles séparés. Les fusibles sont accessibles à différents emplacements dans le véhicule.

Avant de changer les fusibles, veuillez consulter les données suivantes pour connaître la fonction, la puissance et la couleur du fusible concerné. Lors d'un changement de fusibles, n'utiliser que des fusibles plats dont les valeurs sont indiquées ci-dessous.



Fusibles de la batterie de démarrage

Les fusibles sont montés à proximité de la batterie de démarrage.



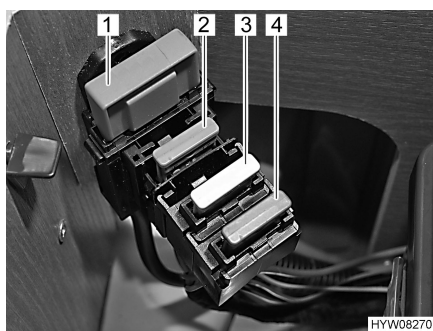
HYW08269

Fig. 49 Fusibles de la batterie de démarrage

- 1 Fusible plat Jumbo 40 A/orange (pour le bloc électrique)
- 2 Fusible plat 15 A/bleu (pour réfrigérateur et câble de charge)

Fusibles de la batterie de cellule

Les fusibles sont montés à proximité de la batterie de cellule.

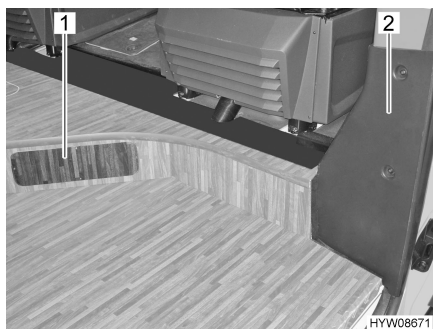


HYW08270

Fig. 50 Fusibles de la batterie de cellule

- 1 Fusible plat Jumbo 40 A/orange (pour le bloc électrique)
- 2 Fusible plat 2 A/gris (pour capteur de batterie de cellule)
- 3 Fusible plat 20 A/jaune (pour équipement spécial chauffage)
- 4 Fusible plat 15 A/bleu (pour équipement spécial interrupteur chauffage)

Fusibles de la boîte de relais AD01



HYW08671

Fig. 51 Couvercle boîte de relais AD01

La boîte de relais AD01 est montée dans le palier du plancher derrière un cache (Fig. 51,1).



N° fus.	Fonction	Valeur/couleur
B2	Borne 15 (allumage en marche)	15 A bleu
B3	Borne 30 (Plus continu)	15 A bleu
B5	Signal D+	Polyswitch interne (2 A)
B6	Réserve (chauffage supplémentaire)	15 A bleu
B7	Luminaires	5 A brun clair

**Fusible des toilettes
Thetford (toilettes
pivotantes)**

Les toilettes possèdent un fusible sans entretien se réarmant automatiquement.

**Fusibles du bloc
électrique EBL 30**

Fonction	Valeur/couleur
Chargeur solaire intégré	15 A bleu
Module chargeur interne	20 A jaune
Réfrigérateur	20 A jaune
Chauffage	10 A rouge
Eclairage de base/marchepied	15 A bleu
Eclairage de base	25 A mat
Eclairage de base/radio	15 A bleu
Prises de courant 12 V	10 A rouge
Réserve 2	10 A rouge
Prises de courant 12 V	10 A rouge
Multimédia	10 A rouge
Réserve 1	10 A rouge
Circuit 1 (éclairage 1)	15 A bleu
Chargeur supplémentaire	20 A jaune
Circuit 2 (éclairage 2)	15 A bleu
TV	10 A rouge
Pompe à eau	7,5 A brun



9.7.2 Fusible 230 V



- ▷ Contrôler le disjoncteur différentiel lors de chaque raccordement à l'alimentation 230 V, cependant, au moins tous les 6 mois.

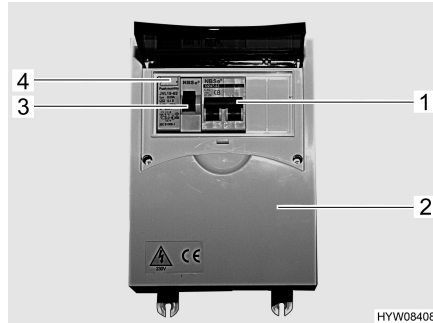


Fig. 52 Coffret de fusibles 230 V avec disjoncteur de protection de circuit et disjoncteur FI

Un disjoncteur différentiel (disjoncteur FI) (Fig. 52,3) dans le coffret de fusibles (Fig. 52,2) protège tout le véhicule contre le courant différentiel (0,03 A).

Le disjoncteur de protection de circuit connecté en aval (10 A) (Fig. 52,1) protège les prises de courant de 230 V, le réfrigérateur et le bloc électrique.



Fig. 53 Emplacement du coffret de fusibles 230 V

Emplacement

Le coffret de fusibles est monté sous le siège du conducteur derrière un couvercle.

Contrôler le disjoncteur différentiel :

- Lorsque le véhicule est raccordé à l'alimentation 230 V, appuyer sur la touche de contrôle (Fig. 52,4). Le disjoncteur différentiel (FI) doit se déclencher.



9.8 Schémas électriques

9.8.1 Schéma fonctionnel 230 V

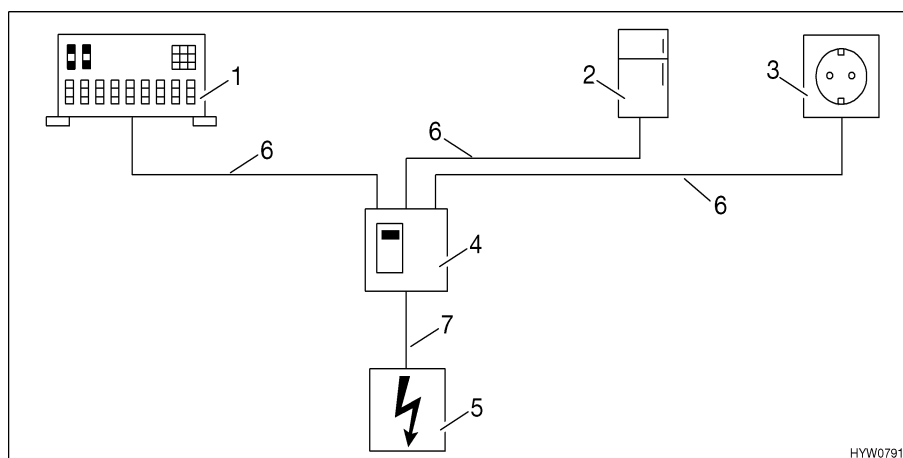


Fig. 54 Schéma du plan des circuits de 230 V

- 1 Bloc électrique
- 2 Réfrigérateur
- 3 Prises de courant
- 4 Disjoncteur automatique
- 5 Raccordement 230 V
- 6 H05VV-F3G1,5²bl/br/vrjn
- 7 3G2,5²

La Fig. 54 montre une représentation schématique du réseau 230 V.



9.8.2 Schéma fonctionnel 12 V

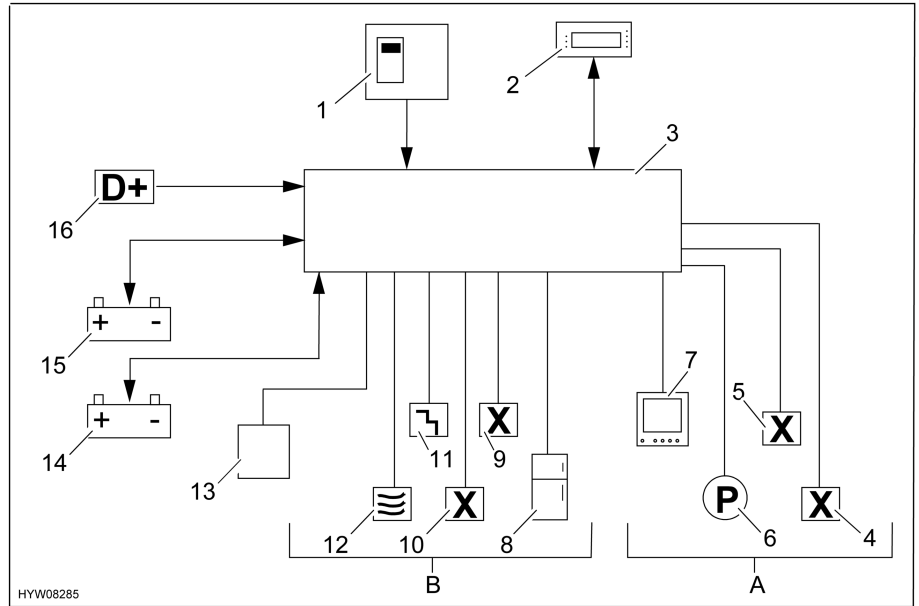


Fig. 55 Schéma du plan des circuits de 12 V

1	Disjoncteur automatique de 230 V
2	Panneau de contrôle avec interrupteur principal 12 V
3	Bloc électrique
A	Lumière, circuit de consommation Mise en/hors circuit par interrupteur principal 12 V
4	Réserve
5	Circuit, par ex. éclairage
6	Pompe à eau
7	Téléviseur
B	Alimentation de base
8	Réfrigérateur
9	Réserve (équipement spécial, p. ex. dégivreur)
10	Eclairage de base
11	Marchepied
12	Chauffage
13	Chargeur supplémentaire
14	Batterie de cellule
15	Batterie de démarrage
16	Plus continu (D+)

La Fig. 55 montre une représentation schématique du réseau 12 V.





Sommaire du chapitre

Vous trouverez dans ce chapitre des indications concernant les appareils intégrés dans votre véhicule.

Les indications concernent uniquement l'utilisation des appareils intégrés.

Pour plus d'informations concernant les appareils intégrés, veuillez consulter les modes d'emploi joints séparément au véhicule.

Les indications concernent en particulier :

- le chauffage
- le chauffe-eau
- le réchaud à gaz
- le réfrigérateur

10.1 Généralités



- ▷ L'échangeur de chaleur du dispositif de chauffage à air chaud Truma doit être remplacé au bout de 30 ans. Le remplacement des échangeurs de chaleur doit être effectué uniquement par le fabricant du chauffage ou un atelier spécialisé agréé. L'exploitant du chauffage doit faire procéder au remplacement.
- ▷ Par mesure de sécurité, les pièces de rechange des appareils de chauffage doivent répondre aux données du fabricant et être agréées par celui-ci en tant que pièces de rechange. Ces pièces de rechange doivent être montées par le constructeur ou par un atelier spécialisé agréé.

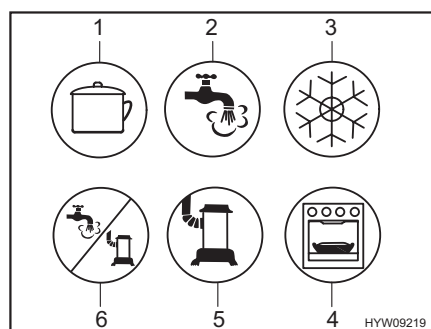


- ▷ Pour plus d'informations, voir les modes d'emploi de tous les appareils ménagers intégrés.

Selon le modèle, le véhicule est équipé des appareils suivants : Chauffage, chauffe-eau, plan de cuisson et réfrigérateur.

Le présent mode d'emploi indique seulement le mode d'emploi et les particularités de l'équipement intégré.

Avant la mise en marche d'un appareil à gaz intégré, ouvrir et le robinet principal et le robinet d'arrêt de gaz correspondants de la bouteille de gaz.



- 1 Plan de cuisson
- 2 Eau chaude
- 3 Réfrigérateur
- 4 Four/grill
- 5 Chauffage
- 6 Eau chaude/chauffage

Fig. 56 Symboles possibles des robinets d'arrêt de gaz

10.2 Chauffage



- ▶ Ne jamais laisser s'échapper du gaz non brûlé. Risque d'explosion !
- ▶ Ne jamais faire fonctionner le chauffage lors du remplissage du réservoir de carburant, sur les ferries ou dans les garages. Risque d'explosion !



- ▶ Ne jamais faire fonctionner le chauffage en régime au gaz dans les locaux fermés (tels que les garages). Danger d'empoisonnement et d'étouffement !
- ▶ Ne pas endommager le tuyau d'échappement de gaz.

Première mise en service

La première mise en service du chauffage provoque un léger dégagement de fumée et d'odeur qui peut être gênant. Régler immédiatement le commutateur de commande du chauffage au niveau le plus élevé. Ouvrir les fenêtres et les portes et bien aérer. La fumée et les odeurs disparaissent d'elles-mêmes au bout de peu de temps.

10.2.1 Chauffer correctement



Fig. 57 Buse de sortie d'air du chauffage à air chaud

Distribution d'air chaud

Plusieurs buses de sortie d'air (Fig. 57) sont intégrées dans le véhicule. Des tuyaux amènent l'air chaud vers les buses de sortie d'air. Tourner les buses de sortie d'air dans la direction de sortie d'air chaud désirée. Pour éviter les courants d'air, fermer les buses de sortie d'air sur le tableau de bord et régler la répartition de l'air du véhicule porteur sur circulation d'air.

Réglage des buses de sortie d'air

- Buses grandes ouvertes : puissant courant d'air chaud
- Buses ouvertes à moitié ou en partie : courant d'air chaud réduit

Si 5 buses de sorties d'air sont grandes ouvertes, chacune d'entre elles laisse sortir un peu moins d'air chaud. En revanche, si seules 3 buses de sortie d'air sont ouvertes, chacune d'entre elles laisse sortir un peu plus d'air chaud.

10.2.2 Chauffage à air chaud Truma Combi



- ▷ Si, en cas de risque de gel, le chauffage est hors service, vider le chauffe-eau.
- ▷ Le ventilateur à air pulsé s'allume automatiquement lorsque le chauffage à air chaud est allumé et reste en régime de marche. La batterie de cellule se trouve ainsi soumise à une décharge extrême si le véhicule tracteur n'est pas raccordé à une alimentation électrique 230 V. Tenir compte du fait que la batterie de cellule ne dispose que d'une réserve énergétique limitée.



- ▷ Le chauffage à air chaud peut également fonctionner quand le chauffe-eau est vide.

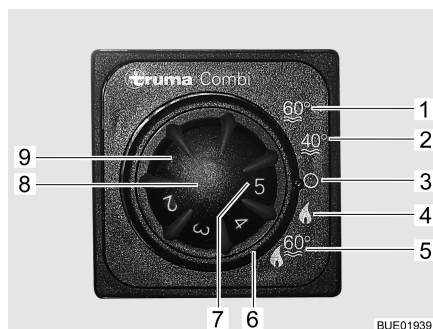


Fig. 58 Unité de commande pour chauffage/chauffe-eau

- 1 Régime été pour température de l'eau à 40 °C
- 2 Régime été pour température de l'eau à 60 °C
- 3 Arrêt
- 4 Régime hiver "Chauffage uniquement"
- 5 Régime hiver "Chauffage et préparation d'eau chaude"
- 6 Interrupteur tournant (anneau extérieur)
- 7 Voyant de contrôle "Régime chauffage" (vert)
- 8 Bouton rotatif pour le réglage de la température du chauffage
- 9 Voyant de contrôle "Mise en température pour préparation d'eau chaude" (jaune)"/"Dérangement" (rouge)

Modes de fonctionnement

Tous les chauffages fonctionnent selon deux modes différents :

- Régime hiver
- Régime été

Le chauffage du véhicule fonctionne seulement en régime "Hiver". En régime "Été", seulement l'eau est chauffée dans le chauffe-eau. Le chauffage du véhicule n'est pas possible dans ce mode.

Sélectionner le mode de fonctionnement :

- Régler le mode de fonctionnement à l'aide de l'interrupteur tournant (Fig. 58,6).

L'alimentation électrique du chauffage ne peut pas être coupée par l'interrupteur principal 12 V.

Le chauffage fonctionne uniquement au gaz.

Régime hiver

Le chauffage règle le degré d'allumage automatiquement en fonction de la température ambiante requise. Une fois que la température ambiante désirée est atteinte, le brûleur s'éteint. En mode "Chauffage et préparation de l'eau chaude" (Fig. 58,5) l'eau aussi est chauffée dans le chauffe-eau. Le chauffage peut fonctionner en mode de fonctionnement "Chauffage uniquement" (Fig. 58,4) quand le chauffe-eau est vide.

Mise en marche :

- Ouvrir le robinet principal de la bouteille de gaz et le robinet d'arrêt de gaz "Chauffage/chauffe-eau".
- Régler le bouton tournant de température (Fig. 58,8) de l'unité de commande sur la température de chauffage désirée.
- Régler l'interrupteur tournant (Fig. 58,6) en régime hiver "Chauffage uniquement" (Fig. 58,4) ou en régime hiver "Chauffage et préparation d'eau chaude" (Fig. 58,5).

Le voyant de contrôle vert (Fig. 58,7) s'allume.

Le ventilateur à air pulsé s'éteint automatiquement lorsque le chauffage est mis en marche.

Mise hors service :

- Régler l'interrupteur tournant (Fig. 58,6) sur "O" (Fig. 58,3).
- Fermer le robinet d'arrêt de gaz "Chauffage/chauffe-eau" et le robinet principal de la bouteille de gaz.

Après la mise hors service du chauffage, le ventilateur à air pulsé peut continuer de tourner pour répartir la chaleur résiduelle.



Régime été Le chauffage du véhicule n'est pas possible en mode "Été". Dans ce mode, seule l'eau est chauffée dans le chauffe-eau.

10.3 Chauffe-eau



- ▶ Ne jamais laisser s'échapper du gaz non brûlé. Risque d'explosion !
- ▶ Ne jamais faire fonctionner le chauffe-eau en régime au gaz pour faire le plein, sur les ferries ou dans les garages. Risque d'explosion !
- ▶ Ne jamais faire fonctionner le chauffe-eau en régime au gaz dans les locaux fermés (tels que les garages). Danger d'empoisonnement et d'étouffement !
- ▶ L'eau contenue dans le chauffe-eau peut être chauffée à 65 °C ou à 70 °C. Risque de brûlure !
- ▶ Avant la mise en service du chauffe-eau, enlever le chapeau de la cheminée extérieure du chauffage.



- ▷ Ne jamais faire fonctionner le chauffe-eau s'il ne contient pas d'eau.
- ▷ Vider le chauffe-eau en cas de risque de gel, lorsque celui-ci n'est pas mis en marche.
- ▷ Ne faire fonctionner le chauffe-eau à température maximale que lorsque vous avez besoin d'une grande quantité d'eau. Cela permet de protéger le chauffe-eau du calcaire.
- ▷ Si le véhicule n'est pas utilisé, mettre le chauffe-eau hors service et le vidanger.

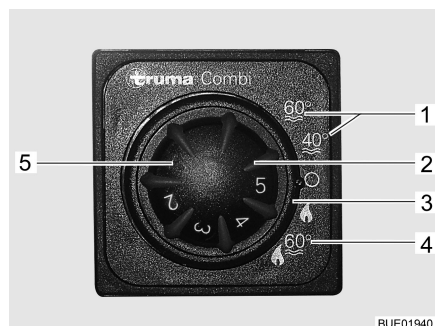


- ▷ Ne pas utiliser l'eau du chauffe-eau comme eau fraîche.

10.3.1 Chauffe-eau Truma

Le chauffe-eau pour la préparation de l'eau chaude est intégré au chauffage et fonctionne au gaz. Le chauffe-eau se commande au moyen de l'unité de commande.

Unité de commande analogique



- 1 Régime été pour température de l'eau à 40 °C ou 60 °C
- 2 Voyant de contrôle vert "Fonctionnement"
- 3 Interrupteur tournant
- 4 Régime hiver "Chauffage et préparation d'eau chaude"
- 5 Voyant de contrôle jaune de "Mise en température du chauffe-eau"

Fig. 59 Unité de commande pour chauffage/chauffe-eau

Le chauffe-eau fonctionne uniquement au gaz.



Le chauffe-eau s'allume sur l'unité de commande (Fig. 59) à l'aide de l'interrupteur tournant (Fig. 59,3).

En régime hiver "Chauffage et préparation d'eau chaude" (Fig. 59,4), l'eau du chauffe-eau est automatiquement aussi chauffée lors de la mise en marche du chauffage. Si le chauffage s'arrête à la température ambiante désirée, le chauffe-eau continue de chauffer jusqu'à obtention de la température d'eau sélectionnée.

En régime été (Fig. 59,1), seule l'eau du chauffe-eau est chauffée à 40 °C ou 60 °C. Il faut environ 25 minutes pour que l'eau atteigne 60 °C. Le voyant de contrôle jaune (Fig. 59,5) s'allume pendant la phase de chauffage du chauffe-eau.

L'alimentation en tension du chauffe-eau ne peut pas être interrompue par la coupure de l'alimentation en 12 V sur le panneau de contrôle.

Mettre la préparation de l'eau chaude en marche :

- Ouvrir le robinet principal de la bouteille de gaz et le robinet d'arrêt de gaz "Chauffage/chauffe-eau".
- Placer l'interrupteur tournant (Fig. 59,3) de l'unité de commande (Fig. 59) sur "Régime été" (Fig. 59,1).

Le voyant de contrôle jaune (Fig. 59,5) s'allume pendant la mise en température. La mise en température est terminée lorsque la température d'eau sélectionnée est obtenue. Le voyant de contrôle jaune s'éteint.

Éteindre la préparation de l'eau chaude :

- Placer l'interrupteur tournant (Fig. 59,3) de l'unité de commande (Fig. 59) sur "O".
- Fermer le robinet d'arrêt de gaz "Chauffage/chauffe-eau" et le robinet principal de la bouteille de gaz.

Valve de sécurité et de vidange



Le chauffe-eau est équipé d'une valve de sécurité et de vidange (Fig. 60). La valve de sécurité et de vidange empêche que l'eau ne gèle dans le chauffe-eau lorsque le chauffage n'est pas allumé en cas de gel.

- ▷ Ouvrir la valve de sécurité et de vidange et vider le chauffe-eau en cas de temps d'arrêt prolongés.
- ▷ Pour des températures en dessous de 2 °C la valve de sécurité et de vidange s'ouvre automatiquement. La valve de sécurité et de vidange ne peut être refermée que quand sa température a dépassé 6 °C.
- ▷ La pompe à eau et la robinetterie ne sont pas protégées du gel par la valve de sécurité et de vidange.



- ▷ Veiller à ce que le bec de vidange de la valve de sécurité et de vidange ne soit jamais obturé (p. ex. par des feuilles, du gel).

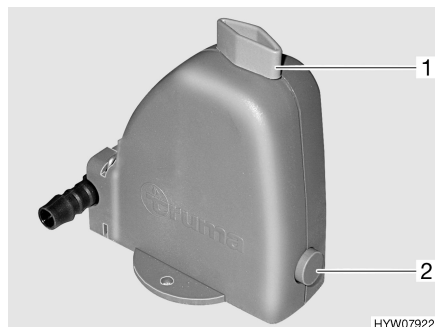


Fig. 60 Valve de sécurité et de vidange du chauffe-eau

Emplacement Emplacement de la valve de sécurité et de vidange, voir chapitre 11, "Position des robinets de vidange et de la valve de sécurité et de vidange".

Remplir/vidanger le chauffe-eau Le chauffe-eau est alimenté en eau par le réservoir d'eau.

Remplir d'eau le chauffe-eau :

- Activer l'alimentation 12 V sur le panneau de contrôle.
- Fermer la valve de sécurité et de vidange. Tourner pour cela le bouton rotatif (Fig. 60,1) dans le sens transversal par rapport à la valve de sécurité et de vidange et enfoncer le bouton-poussoir (Fig. 60,2).
- Placer tous les robinets d'eau sur la position "Chaude" et les ouvrir. La pompe à eau sera mise en marche. Les conduites d'eau chaude seront alors remplies d'eau.
- Laisser les robinets d'eau ouverts jusqu'à ce que l'eau s'écoule des robinets sans faire de bulles. Ceci seulement permet de s'assurer que le chauffe-eau soit entièrement rempli d'eau.
- Refermer tous les robinets d'eau.

Vidanger le chauffe-eau :

- Éteindre la préparation de l'eau chaude.
 - Ouvrir la valve de sécurité et de vidange. Tourner le bouton rotatif (Fig. 60,1) dans le sens longitudinal par rapport à la valve de sécurité et de vidange. Le bouton-poussoir (Fig. 60,2) ressort. Le chauffe-eau est vidé à l'extérieur par le biais de la valve de sécurité et de vidange.
 - Vérifier que l'eau s'écoule complètement du chauffe-eau (env. 10 litres).
- ▷ Pour plus d'informations, voir le mode d'emploi du fabricant.
- ▷ Pour plus d'informations concernant l'utilisation, voir paragraphe "Chauffage à air chaud".



10.4 Réchaud à gaz



- ▶ Ne pas laisser le réchaud à gaz en fonction sans surveillance. Éteindre le réchaud à gaz et ne pas le laisser sans surveillance, même pour une courte durée (par exemple aller aux toilettes).
- ▶ Ne jamais laisser s'échapper du gaz non brûlé. Risque d'explosion !
- ▶ Veiller à une aération suffisante avant la mise en service du plan de cuisson. Ouvrir une fenêtre ou un lanterneau.
- ▶ Ne pas utiliser le réchaud à gaz comme source de chauffage.
- ▶ Utiliser des gants de cuisine ou des maniques pour manipuler les casseroles brûlantes. Risque de blessure !



- ▶ Lors de l'allumage et pendant le fonctionnement du réchaud à gaz, aucun objet inflammable tel que des torchons, des serviettes, etc. ne doit se trouver à proximité du réchaud. Risque d'incendie !
- ▶ Le processus d'allumage doit être visible d'en haut et ne doit pas être caché par des casseroles posées dessus.
- ▶ Le couvercle du réchaud à gaz se ferme par un système d'amortisseur à ressort. Risque de blessure lors de la fermeture !



- ▷ Ne pas utiliser le couvercle en verre du réchaud à gaz comme plaque de cuisson.
- ▷ Ne pas fermer le couvercle du réchaud à gaz lorsque celui-ci est en mode de marche.
- ▷ Ne pas soumettre le couvercle du réchaud à gaz à une pression lorsqu'il est fermé.
- ▷ Ne pas poser de casseroles brûlantes sur le couvercle du réchaud à gaz.
- ▷ Laisser ouvert le couvercle du réchaud à gaz après avoir cuisiné tant que les brûleurs sont encore chauds. La plaque à gaz pourrait exploser sinon.



- ▷ N'utiliser que des casseroles et des poêles dont le diamètre est adapté à la grille des brûleurs du réchaud à gaz.
- ▷ Lorsque la flamme s'éteint, la valve de la veilleuse de sécurité ferme automatiquement l'arrivée du gaz.
- ▷ Pour plus d'informations, voir le mode d'emploi séparé "Réchaud à gaz intégré".

Le bloc cuisine du véhicule est équipé d'un réchaud à gaz à 2 feux (Fig. 61).



Fig. 61 Réchaud à gaz

Mise en marche :

- Ouvrir le robinet principal de la bouteille de gaz et le robinet d'arrêt de gaz "Cuisine".
- Ouvrir le couvercle du réchaud à gaz.
- Allumer le réchaud à gaz avec l'interrupteur (Fig. 61,2).
- Tourner le bouton tournant (Fig. 61,1) du brûleur désiré en position d'allumage (grande flamme).
- Enfoncer le bouton tournant et le maintenir enfoncé.
- Allumer le brûleur avec un allume-gaz, une allumette ou tout autre système d'allumage.
- Une fois que la flamme brûle, le bouton tournant doit être maintenu enfoncé pendant encore 10 à 15 secondes, jusqu'à ce que la valve de la veilleuse de sécurité maintienne l'alimentation en gaz ouverte.



- Relâcher le bouton tournant et le tourner sur la position souhaitée.
- Si l'allumage échoue, répéter l'opération à partir du début.

Mise hors service :

- Tourner le bouton tournant sur la position "0". La flamme s'éteint.
- Éteindre le réchaud à gaz avec l'interrupteur (Fig. 61,2).
- Fermer le robinet d'arrêt de gaz "Cuisine" et le robinet principal de la bouteille de gaz.

10.5 Réfrigérateur

Ne faire fonctionner le réfrigérateur pendant le voyage que sur le réseau de bord 12 V. A des températures ambiantes élevées, le réfrigérateur n'atteint plus sa pleine puissance de réfrigération.

10.5.1 Fonctionnement (Thetford T1000)



- ▶ Toujours maintenir les orifices d'aération dégagés.
- ▶ La température à l'intérieur du réfrigérateur et dans le freezer ne peut être maintenue toujours constante pour des raisons techniques. Des aliments peuvent se décongeler dans le freezer dans des conditions défavorables.



- ▷ Ne pas utiliser d'objets ou d'appareils à air chaud pour accélérer le dégivrage.
- ▷ Aérer suffisamment le véhicule quand il est exposé à un fort rayonnement solaire.
- ▷ Sécuriser le contenu du réfrigérateur contre tout glissement avant le départ.



- ▷ La température à l'intérieur du réfrigérateur dépend de la température ambiante (température de la pièce), de la fréquence d'ouverture de la porte et de son contenu. Régler de nouveau si nécessaire la puissance de réfrigération.
- ▷ La réserve énergétique de la batterie de cellule est limitée. Pour cette raison, ne pas faire fonctionner le réfrigérateur de manière prolongée sans raccordement 230 V quand le véhicule est à l'arrêt.
- ▷ Contrôler régulièrement le niveau d'eau de condensation dans le bac de récupération avant de partir et quand le réfrigérateur fonctionne.
- ▷ Pour plus d'informations, voir le mode d'emploi du fabricant.

Modes de fonctionnement

Le réfrigérateur fonctionne exclusivement avec une tension continue 12 V. L'alimentation 12 V a toujours lieu via le bloc électrique.

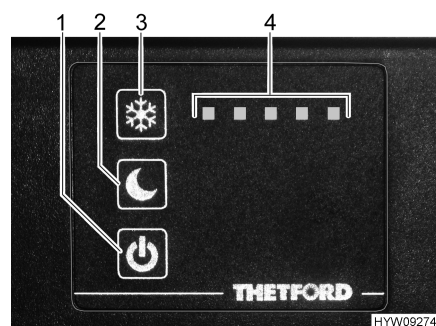
En mode conduite, le bloc électrique transmet le courant du générateur du véhicule au réfrigérateur.

Quand le véhicule est à l'arrêt et **n'est pas** branché sur l'alimentation 230 V, le bloc électrique alimente le réfrigérateur avec le courant provenant de la batterie de cellule.

Quand le véhicule est à l'arrêt et que l'alimentation en 230 V est branchée, le bloc électrique convertit la tension entrante en 12 V et la transmet au réfrigérateur.



La commutation entre les différents types d'alimentation s'effectue automatiquement.



- 1 Touche Marche/Arrêt avec voyant de contrôle bleu
- 2 Touche mode nocturne
- 3 Touche réglage de la température
- 4 Affichage de l'intensité de réfrigération

Fig. 62 Bouton de commande

Mettre en marche :

- Appuyer sur la touche Marche/Arrêt (Fig. 62,1) et la maintenir environ 2 secondes enfoncée. Le voyant de contrôle bleu indique que le réfrigérateur fonctionne. L'affichage (Fig. 62,4) indique quelle puissance de réfrigération est réglée. Cet affichage devient plus sombre au bout de 10 secondes.

Mettre hors service :

- Appuyer sur la touche Marche/Arrêt (Fig. 62,1) et la maintenir environ 2 secondes enfoncée. Le voyant de contrôle bleu s'éteint lentement.

La puissance de réfrigération à laquelle le réfrigérateur est refroidi doit être choisie selon la température ambiante. Une température ambiante élevée requiert une plus grande puissance de réfrigération. Une puissance de réfrigération moins élevée suffit à basse température ambiante.

Régler la puissance de réfrigération :

- Appuyer sur la touche de réglage de la température (Fig. 62,3) et la maintenir environ 1 seconde enfoncée. La puissance de réfrigération (Fig. 62,4) actuellement réglée est affichée.
- Appuyer sur la touche de réglage de la température (Fig. 62,3) jusqu'à ce que la puissance de réfrigération souhaitée soit atteinte.

Le réfrigérateur possède un mode nocturne. Quand le mode nocturne est réglé, le réfrigérateur fonctionne plus silencieusement à faible puissance.

Activer le mode nocturne :

- Appuyer sur la touche du mode nocturne (Fig. 62,2). Le voyant de contrôle bleu indique que le mode nocturne est actif.

Désactiver le mode nocturne :

- Appuyer sur la touche du mode nocturne (Fig. 62,2). Le voyant de contrôle bleu s'éteint. Le réfrigérateur fonctionne de nouveau en mode normal.

De l'eau de condensation peut s'accumuler dans le bac de récupération situé sous le freezer durant le fonctionnement. Le bac de récupération doit être vidé régulièrement.

Vider le bac de récupération :

- Presser deux broches (à gauche et à droite sur le bac de récupération) vers l'intérieur.
- Extraire le bac de récupération et le vider.

Si une couche de glace de plus de 3 mm d'épaisseur s'est formée en un ou plusieurs endroits du freezer, le réfrigérateur doit être dégivré.

Dégivrer :

- Éteindre le réfrigérateur.
- Retirer tout ce que contient le réfrigérateur.



- Laisser la porte du réfrigérateur ouverte.
- Placer un conteneur approprié sous l'ouverture de vidange du bac de récupération.
- Retirer le bouchon de l'ouverture de vidange.
- Essuyer l'eau de dégivrage avec une éponge ou un chiffon.
- Quand le réfrigérateur est dégivré : remettre le bouchon en place dans l'ouverture de vidange.
- Nettoyer le réfrigérateur.

10.5.2 Fonctionnement (Cruise 65)



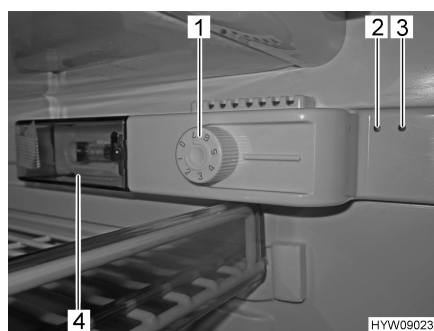
- ▷ La DEL rouge de l'unité de commande clignote en cas de dérangement (voir paragraphe 15.6).

Modes de fonctionnement

Le réfrigérateur possède 2 modes de fonctionnement :

- Fonctionnement sur 12 V
- Fonctionnement sur 230 V

Le choix du mode de fonctionnement s'effectue automatiquement via le bloc électrique.



- 1 Régulateur de température
- 2 DEL vert : Fonctionnement
- 3 DEL rouge : Erreur
- 4 Eclairage intérieur

Fig. 63 Boutons de commande pour le réfrigérateur

Mise en marche :

- Tourner le régulateur de température (Fig. 63,1) dans le sens des aiguilles d'une montre. La DEL verte (Fig. 63,2) s'allume.
- Régler la température de réfrigération souhaitée sur le régulateur de température (Fig. 63,1).
 - "1" signifie faible puissance de réfrigération.
 - "7" signifie haute puissance de réfrigération.

Mise hors service :

- Positionner le régulateur de température (Fig. 63,1) sur "0". La DEL verte (Fig. 63,2) s'éteint.



- ▷ Pour plus d'informations, voir le mode d'emploi du fabricant.



10.5.3 Verrouillage de la porte du réfrigérateur



▷ Pendant le voyage, la porte du réfrigérateur doit toujours être bloquée en position fermée.



▷ Lorsque le réfrigérateur est débranché, la porte doit être bloquée en position d'aération. Ceci permet d'éviter la formation de moisissures.

La porte du réfrigérateur peut être bloquée en deux positions :

- Porte fermée pendant le voyage et lorsque le réfrigérateur est utilisé
- Porte légèrement ouverte en position de ventilation lorsque le réfrigérateur est éteint

T1000 Le réfrigérateur s'ouvre et se ferme avec la poignée de la porte.

La porte du réfrigérateur peut être bloquée en position de ventilation avec un dispositif de blocage pivotant.



Fig. 64 Dispositif de fermeture en position normale



Fig. 65 Dispositif de fermeture en position de ventilation

Bloquer en position de ventilation :

- Ouvrir la porte du réfrigérateur.
- Faire pivoter l'étrier (Fig. 64,1) vers l'avant (Fig. 65).

Quand la porte du réfrigérateur est de nouveau fermée, elle reste entrouverte.

Cruise 65

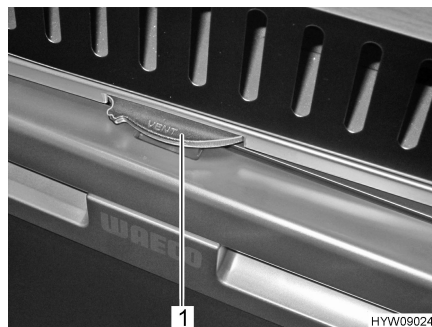


Fig. 66 Dispositif de verrouillage de la porte du réfrigérateur

- Ouvrir :*
- Pousser la poignée de la porte vers le haut et ouvrir la porte du réfrigérateur.



- Fermer :*
- Tourner la roue de verrouillage (Fig. 66,1) jusqu'en butée vers la droite ("Lock"). La position "Lock" reste réglée pendant tout le temps du fonctionnement.
 - Refermer entièrement la porte du réfrigérateur.

- Bloquer en position de ventilation :*
- Tourner la roue de verrouillage (Fig. 66,1) jusqu'en butée vers la gauche ("Vent").
 - Fermer la porte jusqu'à ce qu'elle s'enclenche dans la position de ventilation.



Sommaire du chapitre

Vous trouverez dans ce chapitre des indications concernant les équipements sanitaires dans votre véhicule.

Les indications concernent en particulier :

- le circuit d'eau complet
- le réservoir d'eau
- le réservoir d'eaux usées
- le cabinet de toilette
- les toilettes

11.1 Alimentation en eau - Généralités



- ▶ Ne remplir le réservoir d'eau qu'à partir de points d'alimentation pouvant justifier d'une qualité d'eau potable.
- ▶ Pour le remplissage, n'utiliser que des tuyaux ou des récipients homologués pour l'eau potable.
- ▶ Rincer soigneusement le tuyau de remplissage ou le récipient avec de l'eau potable (2 à 3 fois leur contenance).
- ▶ Vidanger complètement le tuyau de remplissage après utilisation et fermer les orifices du tuyau de remplissage ou du récipient.
- ▶ L'eau stagnante dans le réservoir d'eau ou dans les conduites d'eau devient impropre à la consommation en peu de temps. C'est pourquoi il convient de nettoyer à fond les conduites d'eau et le réservoir d'eau avant chaque utilisation du véhicule. Après chaque utilisation du véhicule, vidanger le réservoir d'eau et les conduites d'eau.
- ▶ En cas d'immobilisation de plus d'une semaine, désinfecter le circuit d'eau avant d'utiliser le véhicule (voir chapitre 12).



- ▷ Si le véhicule reste inutilisé pendant plusieurs jours ou s'il n'est pas chauffé en cas de risque de gel, vidanger l'ensemble du circuit d'eau. S'assurer que l'alimentation 12 V est éteinte sur le panneau de contrôle. La pompe à eau s'échaufferait sinon et pourrait être endommagée. Laisser tous les robinets d'eau ouverts en position intermédiaire. Laisser tous les robinets de vidange ouverts. On évite ainsi les dégâts dus au gel sur les appareils intégrés, sur le véhicule lui-même, ainsi que les dépôts dans les composants à circulation d'eau.
- ▷ Sans eau, la pompe à eau s'échauffe et peut être endommagée. Ne jamais faire fonctionner la pompe à eau quand le réservoir d'eau est vide.

Le véhicule est équipé d'un réservoir d'eau intégré. Une pompe à eau électrique pompe l'eau aux points de prélèvement respectifs. Lorsqu'on ouvre un robinet d'eau, la pompe à eau est automatiquement mise en marche et envoie l'eau au point de prise ouvert.

L'eau usée est collectée dans un réservoir d'eaux usées. Le niveau du réservoir d'eau ou du réservoir d'eaux usées peut être vérifié sur le panneau de contrôle.



- ▷ L'alimentation 12 V doit être mise en marche au niveau du panneau de contrôle avant de pouvoir utiliser la robinetterie. Sinon, la pompe à eau ne fonctionne pas.
- ▷ Au moment du remplissage du réservoir d'eau, une bulle d'air peut se former dans le fond de la pompe. Cette bulle d'air empêchera l'aspiration d'eau. Dans ce cas, secouer fortement la pompe dans l'eau de haut en bas.



11.2 Circuit d'eau

11.2.1 Réservoir d'eau

Le réservoir d'eau contient jusqu'à 100 l.

Le réservoir d'eau est monté dans le coffre droit du lit (Fig. 67,4) ou dans l'armoire de droite.



Fig. 67 Réservoir d'eau

Accès au réservoir d'eau :

- Rabattre le sommier droit (dans le sens de marche du véhicule) vers le haut.

Cette ouverture de service permet d'accéder à la pompe à eau (Fig. 67,1), à la poignée tournante (Fig. 67,2) de vidange de l'eau et à l'ouverture de nettoyage (Fig. 67,3).

11.2.2 Remplir le circuit d'eau



- ▶ Lors du remplissage du réservoir d'eau, veuillez tenir compte du poids total autorisé en charge du véhicule. Lorsque le réservoir d'eau est complètement rempli, les bagages doivent être réduits en conséquence.



- ▷ Sans eau, la pompe à eau s'échauffe et peut être endommagée. Ne jamais faire fonctionner la pompe à eau quand le réservoir d'eau est vide.



- ▷ Pendant que le réservoir d'eau est rempli, la quantité d'eau peut être contrôlée sur le panneau de contrôle.



- Placer le véhicule en position horizontale.
- Activer l'alimentation 12 V sur le panneau de contrôle.

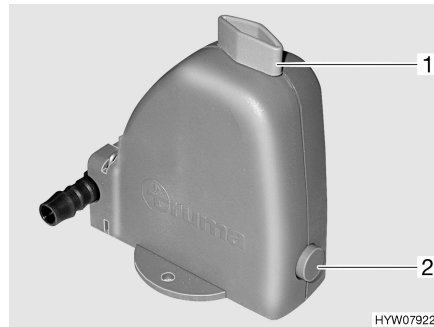


Fig. 68 Valve de sécurité et de vidange

- Fermer la valve de sécurité et de vidange (Fig. 68). Tourner pour cela le bouton rotatif (Fig. 68,1) dans le sens transversal par rapport à la valve de sécurité et de vidange et enfoncer le bouton-poussoir (Fig. 68,2). Lorsque la température descend en dessous de 6 °C, la valve de sécurité et de vidange ne peut pas être fermée.

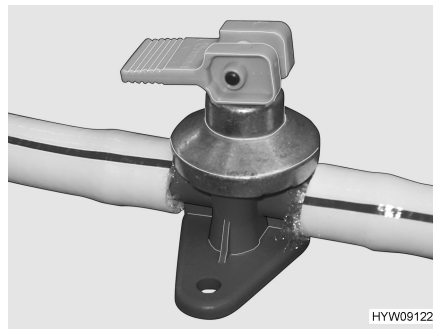


Fig. 69 Robinet de vidange avec levier à bascule

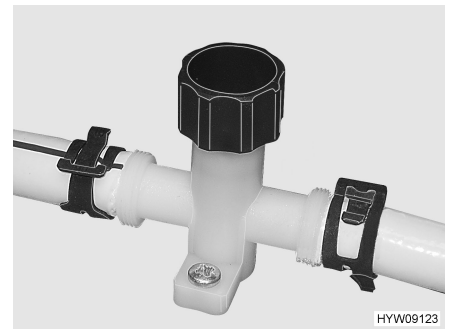


Fig. 70 Robinet de vidange avec bouton tournant

- Fermer tous les robinets de vidange (Fig. 69 ou Fig. 70).
- Refermer tous les robinets d'eau.
- Fermer l'ouverture de vidange du réservoir d'eau.
- Ouvrir le bec de remplissage d'eau potable, à l'extérieur du véhicule.
- Mettre de l'eau potable dans le réservoir d'eau. Pour le remplissage, utiliser un tuyau d'eau, un bidon d'eau avec un entonnoir ou tout autre système similaire.
- Placer tous les robinets d'eau sur la position "Chaude" et les ouvrir. La pompe à eau sera mise en marche. Les conduites d'eau chaude seront alors remplies d'eau.
- Laisser les robinets d'eau ouverts jusqu'à ce que l'eau s'écoule des robinets sans faire de bulles. Ceci seulement permet de s'assurer que le chauffe-eau soit entièrement rempli d'eau.
- Placer tous les robinets d'eau sur la position "Froide" et les laisser ouverts. Les conduites d'eau froide seront alors remplies d'eau.
- Laisser les robinets d'eau ouverts jusqu'à ce que l'eau s'écoule des robinets sans faire de bulles.
- Refermer tous les robinets d'eau.



- Refermer le bec de remplissage d'eau potable.
- Contrôler sur le réservoir d'eau lui-même si le couvercle de fermeture est fermé de manière étanche.

11.2.3 Plein d'eau



- ▶ Lors du remplissage du réservoir d'eau, veuillez tenir compte du poids total autorisé en charge du véhicule. Lorsque le réservoir d'eau est complètement rempli, les bagages doivent être réduits en conséquence.

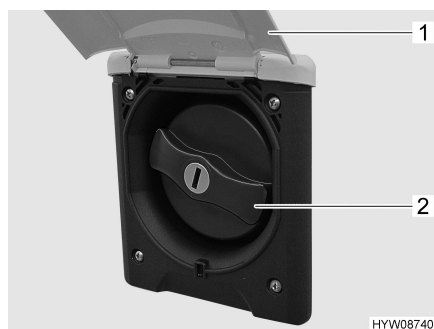


Fig. 71 Couvercle de fermeture pour bec de remplissage d'eau potable

Selon le modèle, le bec de remplissage d'eau potable se trouve du côté gauche ou droit du véhicule.

Le bec de remplissage d'eau potable est désigné par le symbole "⚙️".

Ouvrir le bec de remplissage d'eau potable :

- Basculer le portillon extérieur (Fig. 71,1) vers le haut.
- Insérer la clé dans le barillet et la tourner d'un quart de tour. Le couvercle de fermeture est déverrouillé.
- Retirer la clé.
- Tourner le couvercle de fermeture de couleur bleue (Fig. 71,2) d'un quart de tour.
- Retirer le couvercle de fermeture.

Remplissage d'eau :

- Mettre de l'eau potable dans le réservoir d'eau. Pour le remplissage, utiliser un tuyau d'eau, un bidon d'eau avec un entonnoir ou tout autre système similaire.

Refermer le bec de remplissage d'eau potable :

- Placer le couvercle de fermeture sur le bec de remplissage d'eau potable.
- Tourner le couvercle de fermeture d'un quart de tour.
- Insérer la clé dans le barillet et la tourner d'un quart de tour. Le couvercle de fermeture est verrouillé.
- Retirer la clé.
- Vérifier que le couvercle de fermeture soit correctement verrouillé sur le bec de remplissage d'eau potable.
- Faire basculer vers le bas le portillon extérieur et le fermer.



11.2.4 Vidange de l'eau

Poignée tournante

La poignée tournante de vidange de l'eau est montée sur le réservoir d'eau.



Fig. 72 Poignée tournante vidange d'eau

- Ouvrir :*
- Tourner à fond la poignée tournante (Fig. 72,1) sur le réservoir d'eau dans le sens inverse des aiguilles d'une montre.
- Fermer :*
- Tourner à fond la poignée tournante (Fig. 72,1) sur le réservoir d'eau dans le sens des aiguilles d'une montre.

11.2.5 Vidange du circuit d'eau



- ▷ Si le véhicule reste inutilisé pendant plusieurs jours ou s'il n'est pas chauffé en cas de risque de gel, vidanger l'ensemble du circuit d'eau. S'assurer que l'alimentation 12 V est éteinte sur le panneau de contrôle. La pompe à eau s'échaufferait sinon et pourrait être endommagée. Laisser tous les robinets d'eau ouverts en position intermédiaire. Laisser la valve de sécurité et de vidange et tous les robinets de vidange ouverts. On évite ainsi les dégâts dus au gel sur les appareils intégrés, sur le véhicule lui-même, ainsi que les dépôts dans les composants à circulation d'eau.



- ▷ Tenir compte des conseils relatifs à l'environnement qui figurent dans ce chapitre.

Procéder comme suit pour vidanger et aérer suffisamment le circuit d'eau. Pour éviter des dommages dus au gel et des dépôts :

- Placer le véhicule en position horizontale.
- Couper l'alimentation 12 V sur le panneau de contrôle.
- Couper l'alimentation 230 V sur le coffret de fusibles 230 V.
- Mettre le chauffe-eau hors circuit.



Fig. 73 Valve de sécurité et de vidange

- Ouvrir la valve de sécurité et de vidange (Fig. 73). Tourner le bouton rotatif (Fig. 73,1) dans le sens longitudinal par rapport à la valve de sécurité et de vidange.

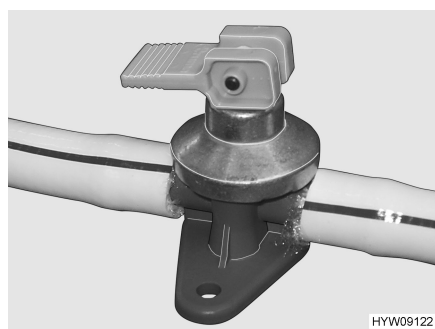


Fig. 74 Robinet de vidange avec levier à bascule

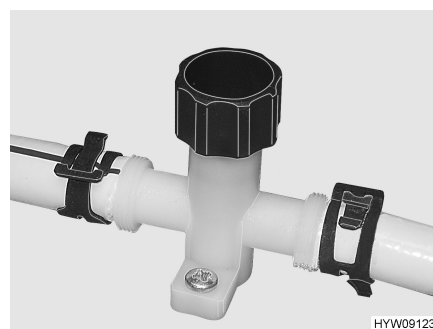


Fig. 75 Robinet de vidange avec bouton tournant

- Ouvrir tous les robinets de vidange (Fig. 74 ou Fig. 75).
- Dévisser le couvercle de fermeture du réservoir d'eau.
- Retirer la pompe à eau et le tuyau d'eau du réservoir d'eau.
- Ouvrir l'écoulement du réservoir d'eau.
- Ouvrir tous les robinets d'eau et les régler en position intermédiaire.
- Maintenir la pomme de douche vers le haut.
- Maintenir en hauteur la pompe à eau jusqu'à ce que les conduites d'eau soient entièrement vidées.
- Vérifier si le réservoir d'eau est entièrement vidé.
- Éliminer l'eau restant dans les conduites d'eau en soufflant (max. 0,5 bar). Pour ce faire, retirer la conduite d'eau de la pompe à eau et souffler dans la conduite d'eau.
- Vidanger le réservoir d'eaux usées. Tenir compte des conseils relatifs à l'environnement qui figurent dans ce chapitre.
- Vidanger le réservoir pour matières fécales. Tenir compte des conseils relatifs à l'environnement qui figurent dans ce chapitre.
- Nettoyer le réservoir d'eau, puis bien rincer.
- Laisser le circuit d'eau sécher le plus longtemps possible.
- Après la vidange laisser tous les robinets d'eau ouverts en position intermédiaire.
- Laisser tous les robinets de vidange et le cas échéant la valve de sécurité et de vidange ouverts.



11.3 Réservoir d'eaux usées



- ▷ En cas de risque de gel, il faut vidanger le réservoir d'eaux usées et laisser le robinet de vidange ouvert.
- ▷ Ne jamais vider de l'eau bouillante dans l'évier. Ceci peut provoquer des déformations et des fuites dans le système d'évacuation des eaux usées.



- ▷ Vidanger uniquement le réservoir d'eaux usées aux stations de vidange, sur les terrains de camping ou aux emplacements de stationnement.

Les eaux usées de la cuisine et de la cabine de bain s'écoulent au travers des conduites en plastique dans le réservoir d'eaux usées.

Le réservoir d'eaux usées est installé sous le plancher du véhicule.

Quantité de remplissage

Le réservoir d'eaux usées comprend 90 l.

Nettoyage

Nettoyer plusieurs fois par an le réservoir d'eaux usées (voir chapitre 12).

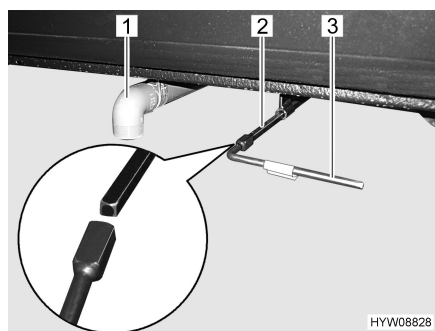


Fig. 76 Levier de commande et tuyau de purge du réservoir d'eaux usées

Vidanger :

- Placer le tuyau de purge (Fig. 76,1) directement au-dessus de la station d'évacuation ou emboîter le tuyau d'évacuation des eaux usées (équipement spécial) sur le tuyau de purge (Fig. 76,1).
- Ouvrir le robinet de vidange. Insérer pour ce faire la clé mâle quatre pans fournie (Fig. 76,3) sur les quatre-pans du robinet de vidange (Fig. 76,2).
- Tourner la clé mâle quatre pans (Fig. 76,3) d'un quart de tour dans le sens inverse des aiguilles d'une montre. Les eaux usées sont évacuées.
- Une fois que les eaux usées se sont entièrement écoulées : Refermer le robinet de vidange. Tourner la clé mâle quatre pans (Fig. 76,3) d'un quart de tour dans le sens des aiguilles d'une montre.
- Retirer la clé mâle quatre pans (Fig. 76,3) et la ranger.
- Retirer s'il est monté le tuyau de vidange et le ranger.



11.3.1 Chauffage électrique du tuyau des eaux usées



- ▷ Le chauffage électrique du tuyau des eaux usées fonctionne uniquement quand le véhicule est raccordé à une alimentation 230 V.

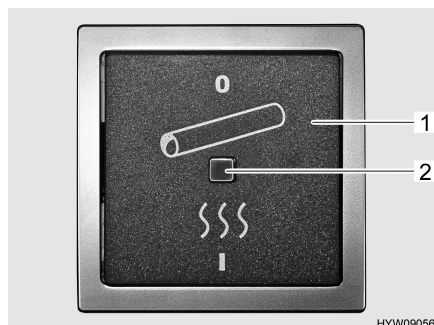


Fig. 77 Interrupteur pour chauffage électrique du tuyau des eaux usées

- Mise en marche :**
- Raccorder le véhicule à l'alimentation 230 V.
 - Placer le commutateur à bascule (Fig. 77,1) sur la position "I". Le voyant de contrôle (Fig. 77,2) placé sur le commutateur s'allume.

- Mise hors service :**
- Placer le commutateur à bascule (Fig. 77,1) sur la position "0". Le voyant de contrôle (Fig. 77,2) placé sur le commutateur s'éteint.

Emplacement L'interrupteur est accessible par un portillon extérieur sur le côté gauche du véhicule.

11.4 Cabinet de toilette



- ▷ Ne pas transporter de charge dans le bac à douche. Le bac à douche ou d'autres équipements du cabinet de toilette risquent d'être endommagés.



- ▷ Pour l'aération pendant ou après avoir utilisé la douche ou pour sécher des vêtements mouillés, fermer la porte du cabinet de toilette et ouvrir la fenêtre ou le lanterneau du cabinet de toilette. L'air peut alors mieux circuler.
- ▷ Se servir pour se doucher de la pomme de douche. Pour cela, sortir la pomme de douche.
- ▷ Fermer complètement le rideau de douche afin que l'eau ne puisse pas s'infiltrer entre les parois du cabinet de toilette et le bac à douche.
- ▷ Après avoir pris une douche, rincer les restes de savon afin d'éviter que des fissures apparaissent avec le temps dans le bac à douche.
- ▷ Essuyer à fond la douche après l'utilisation pour éviter l'apparition d'une humidité permanente.
- ▷ De plus amples informations sur le nettoyage du cabinet de toilette se trouvent au paragraphe 12.2.



11.5 Toilettes Thetford



- ▷ Vider le réservoir pour matières fécales lorsqu'il y a un risque de gel et que le véhicule n'est pas chauffé.
- ▷ Ne pas s'asseoir sur le couvercle du WC. Ce couvercle n'est pas conçu pour supporter le poids d'une personne et peut se briser.
- ▷ Pour les toilettes, utiliser des produits chimiques adaptés. L'aération élimine seulement les odeurs mais pas les bactéries et les gaz. Ces bactéries et gaz agressent les joints en caoutchouc.



- ▷ Pour plus d'informations, voir le mode d'emploi du fabricant.



- ▷ Vider le réservoir pour matières fécales uniquement aux stations de vidange, sur les terrains de camping ou aux emplacements de stationnement.

11.5.1 Toilettes pivotantes

La chasse d'eau des toilettes Thetford est alimentée directement par le système d'eau du véhicule. Si nécessaire, le siège du WC peut être orienté dans la position désirée.



Fig. 78 Cuvette Thetford, orientable

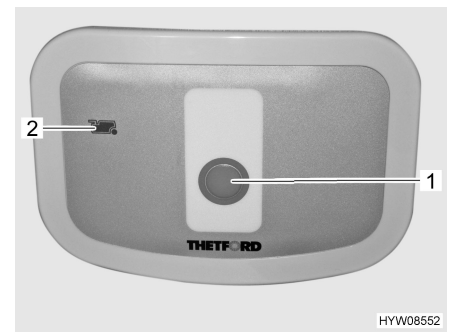


Fig. 79 Bouton pour la chasse d'eau/voyant de contrôle des toilettes Thetford

L'unité de commande se trouve à proximité de la cuvette des WC.

Tirer la chasse d'eau :

- Avant d'actionner la chasse d'eau, ouvrir le curseur des toilettes Thetford. Pousser pour cela le levier du curseur (Fig. 78,1) dans le sens inverse des aiguilles d'une montre.
- Pour actionner la chasse d'eau, appuyer sur le bouton bleu (Fig. 79,1).
- Après avoir actionné la chasse d'eau, fermer le curseur. Pousser le levier du curseur dans le sens des aiguilles d'une montre.

Le voyant de contrôle (Fig. 79,2) s'allume lorsque le réservoir pour matières fécales doit être vidé.



11.5.2 Vidanger le réservoir pour matières fécales



- ▷ Le réservoir pour matières fécales ne peut être extrait que si le curseur est fermé.

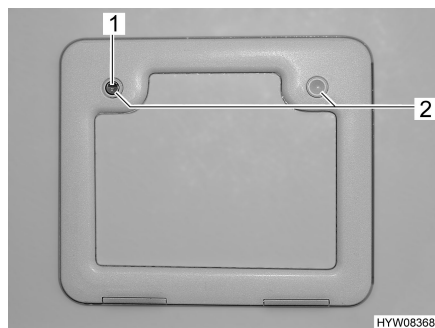


Fig. 80 Portillon pour le réservoir pour matières fécales



Fig. 81 Réservoir pour matières fécales

- Pousser le levier du curseur sur la cuvette des WC dans le sens des aiguilles d'une montre. Le curseur se ferme.
- Ouvrir le portillon pour le réservoir pour matières fécales à l'extérieur du véhicule. Insérer pour cela la clé dans le barillet du verrou de pression (Fig. 80,1) et la tourner d'un quart de tour dans le sens des aiguilles d'une montre.
- Retirer la clé.
- Appuyer du pouce et simultanément sur les deux verrous de pression (Fig. 80,2) et ouvrir le portillon pour le réservoir pour matières fécales.
- Tirer l'étrier de fixation (Fig. 81,1) vers le haut et retirer le réservoir pour matières fécales (Fig. 81,2).
- Amener le réservoir pour matières fécales à la station de vidange prévue à cet effet et le vidanger complètement.



- ▷ Appuyer du pouce sur le bouton de ventilation placé sur le réservoir pour matières fécales pour que ce dernier se vide entièrement.

11.5.3 Régime hiver



- ▷ Ne pas utiliser de produit antigel. Les produits antigel peuvent endommager les toilettes.

Quand le véhicule est chauffé, les toilettes, le réservoir d'eau et celui pour matières fécales se trouvent dans une zone protégée contre le gel. Il est ainsi possible d'utiliser les toilettes en hiver.

Quand le véhicule n'est pas chauffé, vider le réservoir d'eau, celui pour matières fécales et les conduites d'eau en cas de risque de gel. Ceci permet d'éviter les dommages dus au gel.



11.5.4 Immobilisation temporaire



- ▷ Vider le réservoir d'eau, le réservoir pour matières fécales et les conduites d'eau quand les toilettes ne doivent pas être utilisées durant un temps prolongé.

Mise hors service des toilettes :

- Vidanger le réservoir d'eau.
- Actionner la chasse des toilettes jusqu'à ce qu'il n'y ait plus d'eau qui coule à l'intérieur.
- Vidanger le réservoir pour matières fécales.
- Rincer soigneusement le réservoir pour matières fécales.
- Laisser la tubulure d'évacuation ouverte sur le réservoir pour matières fécales.
- Laisser le réservoir pour matières fécales sécher le plus longtemps possible.

11.6 Emplacement des robinets de vidange et de la valve de sécurité et de vidange

Suivant le modèle, les robinets de vidange ou la valve de sécurité et de vidange sont accessibles aux endroits suivants :

Modèle	Emplacement robinet de vidange	Emplacement valve de sécurité et de vidange
600	Sous la trappe de plancher	Dans le coffre du siège, à côté du chauffe-eau
640	Sous la trappe de plancher	Dans le coffre du siège, à côté du chauffe-eau





Sommaire du chapitre

Vous trouverez dans ce chapitre des indications concernant l'entretien de votre véhicule.

Les indications concernent en particulier :

- l'extérieur du véhicule
- l'espace intérieur
- les coussins
- le circuit d'eau
- le régime hiver

A la fin de ce chapitre, vous trouverez des listes de contrôle comprenant les mesures que vous devrez prendre si vous n'utilisez pas le véhicule pendant une période assez longue.

Les listes de contrôle concernent en particulier :

- l'immobilisation temporaire
- l'immobilisation en hiver
- la remise en service après une immobilisation

12.1 Entretien extérieur

12.1.1 Généralités

L'entretien extérieur normal consiste en un lavage régulier. La fréquence de lavage du véhicule dépend des conditions d'utilisation et environnementales. Laver plus souvent le véhicule dans les zones dans lesquelles la pollution est élevée ou quand du sel a été épandu sur les routes qu'il a prises. Laver également plus souvent le véhicule quand il est exposé à un air salin et humide (zones côtières, climat chaud et humide).

Ne pas se garer si possible sous des arbres. Les sécrétions résineuses qui gouttent de nombreux arbres donnent une apparence mate à la peinture et activent l'éventuel processus de corrosion.

Laver immédiatement et avec soin les excréments d'oiseaux dont l'acide est particulièrement corrosif.

12.1.2 Lavage au nettoyeur à haute pression



- ▷ Ne pas nettoyer les pneus au nettoyeur à haute pression. Les pneus peuvent être endommagés.
- ▷ Ne pas asperger directement les applications sur la carrosserie (bandes déco) avec un nettoyeur à haute pression. Les applications sur la carrosserie risqueraient de se décoller.

Avant de laver le véhicule au nettoyeur à haute pression, lire attentivement le mode d'emploi du nettoyeur à haute pression.

Lors du lavage à l'aide de la buse à jet rond, maintenir une distance minimale d'environ 700 mm entre le véhicule et la buse de nettoyage.

N'oubliez pas que le jet d'eau sortant de la buse de nettoyage est sous pression. Vous pouvez endommager votre véhicule si vous ne maniez pas correctement votre nettoyeur à haute pression. La température d'eau ne doit pas dépasser 60 °C. Le jet d'eau ne doit pas rester sur place mais être constamment en mouvement. Ne pas diriger le jet directement sur la fente de porte, les parties électriques, les raccordements à fiche, les joints, sur la grille d'aération ou les lanternes. Risque d'endommagement du véhicule ou d'infiltration d'eau dans l'espace intérieur.



12.1.3 Lavage du véhicule



- ▷ Ne jamais nettoyer le véhicule dans un tunnel de lavage. Les brosses cylindriques peuvent endommager les applications sur la carrosserie. De l'eau peut pénétrer dans les cheminées du chauffage ou les aérations forcées. Le véhicule peut être endommagé.
- Ne laver le véhicule que dans un lieu prévu pour le lavage de véhicules. Éviter toute exposition directe au soleil. Respecter les mesures pour la protection de l'environnement.
- Respecter les consignes d'application des fabricants des produits nettoyants utilisés. Le pH des produits nettoyants doit être neutre.
- Tester d'abord la compatibilité du produit nettoyant en une partie non visible.
- Nettoyer les appliques extérieures et les pièces rapportées en matière plastique uniquement avec beaucoup d'eau chaude, du produit pour vaisselle et un chiffon doux.
- Laver le véhicule avec beaucoup d'eau, une éponge propre ou une brosse souple. En cas de saletés tenaces, ajouter du produit pour vaisselle à l'eau de lavage.
- Les parois extérieures peintes peuvent être nettoyées en plus avec un nettoyant pour caravane.
- Traiter les joints en caoutchouc des portes avec un produit usuel d'entretien pour caoutchouc.
- Traiter les barilletts des portes avec de la poussière de graphite.

12.1.4 Vitres en verre acrylique

Les vitres en verre acrylique sont extrêmement sensibles et demandent un entretien spécial.



- ▷ Ne jamais essuyer à sec les vitres en verre acrylique, car les particules de poussière endommageraient la surface (rayures).
- ▷ Nettoyer les vitres en verre acrylique seulement avec beaucoup d'eau chaude, un peu de produit pour vaisselle et un chiffon doux.
- ▷ N'utiliser en aucun cas des produits pour vitres contenant des agents chimiques, récurants ou de l'alcool. Elles perdraient leur brillance, deviendraient mates et seraient rayées.
- ▷ Les produits nettoyants utilisés pour la carrosserie (p. ex. pour enlever des traces de goudron ou de silicone) ne doivent pas entrer en contact avec le verre acrylique.
- ▷ Ne pas aller au lavage automatique pour véhicules.
- ▷ Ne pas apposer d'autocollants sur les vitres en verre acrylique.
- ▷ Après le nettoyage du véhicule, rincer abondamment les vitres en verre acrylique à l'eau claire.
- ▷ Traiter les joints en caoutchouc avec un produit usuel d'entretien pour caoutchouc.



- ▷ Le nettoyant pour verre acrylique à effet anti-statique convient très bien pour compléter l'opération de nettoyage. Des petites rayures peuvent se traiter avec un polish pour verre acrylique. Ces produits sont disponibles auprès des distributeurs d'accessoires.



12.1.5 Pièces rapportées en plastique renforcé de fibre de verre



- ▷ Eviter tout contact du polish avec les bourrelets d'étanchéité des fenêtres et des profilés.
- ▷ Le plastique renforcé de fibre de verre ne doit pas trop chauffer. C'est pourquoi il est nécessaire de déplacer constamment la polisseuse lors du polissage à la machine.

Les pièces rapportées en plastique renforcé de fibre de verre peuvent jaunir ou se dégrader sous l'effet d'un entretien insuffisant et de l'usure du matériel.

Traiter donc régulièrement les pièces rapportées en plastique renforcé de fibre de verre. Ceci évite aux pièces en plastique renforcé de fibre de verre de jaunir et permet de conserver la vitrification de la surface.

Retraiter les pièces rapportées en plastique renforcé de fibre de verre :

- Laver et sécher le véhicule comme décrit ci-dessus. Vérifier si les pièces rapportées en plastique renforcé de fibre de verre sont propres et sèches.
- Appliquer le polish de manière uniforme à l'aide d'un chiffon doux sur la surface de la pièce rapportée en plastique renforcé de fibre de verre.
- Attendre jusqu'à la formation d'un léger voile gris.
- Polir la pièce rapportée en plastique renforcé de fibre de verre avec un chiffon doux propre. Effectuer des cercles à l'aide du chiffon sur la surface de la pièce rapportée en plastique renforcé de fibre de verre.

Nous recommandons d'utiliser une polisseuse pour ce type de travail.



- ▷ Une protection de vernis doit être utilisée pour conserver le polish. Consulter les indications d'utilisation de la protection de vernis contenues dans la notice d'utilisation.

12.1.6 Dessous de caisse

Le dessous de caisse du véhicule est doté en partie d'une couche de protection résistant au vieillissement. En cas de détérioration, la couche de protection du dessous de caisse devra être réparée immédiatement. Les surfaces enduites de la couche de protection ne doivent pas être traitées à l'huile pulvérisée.



- ▷ Utiliser uniquement des produits recommandés par le constructeur. Nos revendeurs agréés et nos points de service après-vente vous conseilleront volontiers.

12.1.7 Compartiment moteur



- ▷ Le nettoyage et l'entretien du compartiment moteur ne doivent être exécutés que quand le contact est coupé.
- ▷ Laisser refroidir le moteur avant tout travail dans le compartiment moteur. Il y a risque de brûlure au contact de pièces très chaudes du moteur !
- ▷ Lire et tenir compte des avertissements et des consignes de maniement contenus dans le mode d'emploi du constructeur du véhicule porteur avant tout travail dans le compartiment moteur.
- ▷ Ne faire exécuter un lavage du moteur que par un atelier spécialisé agréé.
- ▷ Ne pas diriger le jet de vapeur directement sur les boîtiers de lampe, les servomoteurs et les joints. Cela permet d'éviter toute humidité dans les phares et les défauts que cela entraîne.



- ▷ Ne pas diriger le jet de vapeur sur le moteur de l'essuie-glace ni sur la tringlerie d'essuie-glace.
- ▷ N'appliquer la peinture protectrice du moteur que quand les composants sont refroidis dans le compartiment moteur et propres.
- ▷ N'utiliser que les lubrifiants, graisses et liquides autorisés par le constructeur du véhicule porteur.

L'installateur de l'équipement ne garantit pas les dommages, défauts d'étanchéité ou la défaillance de composants électriques apparaissant après un lavage du moteur.

12.1.8 Lave-glace et essuie-glace



- ▷ Ne verser que les produits nettoyants (avec/sans protection antigel) dans la proportion de mélange prescrite dans le mode d'emploi du véhicule porteur dans le réservoir pour liquide d'essuie-glace. Ne pas utiliser d'antigel pour radiateurs ou d'autre produits. Ces produits compromettent l'effet nettoyant et attaquent les balais d'essuie-glace.
 - ▷ Ne pas enclencher le lave-glace ou l'essuie-glace quand les balais d'essuie-glace sont gelés. Détacher d'abord les balais d'essuie-glace avec un produit dégivrant.
 - ▷ Ne pas enlever la neige qui s'est accumulée sur le pare-brise avec l'essuie-glace. Balayer d'abord la neige de sur le pare-brise.
 - ▷ Ne pas enclencher l'essuie-glace quand le pare-brise est sec.
 - ▷ Ne pas nettoyer la tringlerie et le moteur d'essuie-glace avec un nettoyeur à vapeur.
- Contrôler régulièrement le bon fonctionnement du lave-glace et de l'essuie-glace.
 - Contrôler régulièrement le niveau de remplissage du réservoir pour liquide d'essuie-glace. Les essuie-glaces ne peuvent nettoyer correctement le pare-brise que s'il y a suffisamment de liquide de nettoyage. Une bonne visibilité contribue beaucoup à une conduite sûre.
 - Remplir le réservoir pour liquide d'essuie-glace de produit nettoyant pour vitres et de suffisamment d'antigel.
 - Faire le plein à temps de liquide d'essuie-glace. N'utiliser que de l'eau propre pour diluer le produit nettoyant.
 - Éliminer le plus rapidement possible les restes d'insectes de sur les balais d'essuie-glace.
 - Nettoyer régulièrement les balais d'essuie-glace avec un produit nettoyant pour vitres. Passer une éponge ou un chiffon sur la lèvre en caoutchouc.
 - Enlever les restes de poli après un lavage du véhicule avec un produit nettoyant pour vitres qui dissout le poli.
 - Enlever régulièrement les dépôts de saleté de sur les buses du lave-glace.
 - Quand la route était très sale, pulvériser de l'eau claire sur les buses du lave-glace pour empêcher qu'elles ne s'encrassent.
 - Nettoyer les buses du lave-glace bouchées avec une fine épingle.



12.1.9 Marchepied

L'utilisation de lubrifiants peut provoquer la fixation de particules importantes dans la substance lubrifiante pendant le voyage et conduire ainsi à des anomalies de fonctionnement du marchepied, voire endommager celui-ci. C'est pourquoi les pièces mobiles du marchepied ne doivent être ni graissées ni huilées.

12.2 Entretien intérieur



- ▷ Si possible, traiter immédiatement les taches.
- ▷ Les vitres en verre acrylique sont extrêmement sensibles et demandent un entretien spécial (voir paragraphe 12.1.4).
- ▷ Les éléments en matière synthétique dans le secteur du cabinet de toilette ou de la cellule sont extrêmement fragiles et réclament un entretien particulièrement soigneux. Les solvants ou nettoyeurs à base d'alcool ainsi que les produits à récurer sont à proscrire. Ceci permet d'éviter qu'ils ne deviennent poreux ou se fissurent.
- ▷ Les teintures pour les cheveux, les vernis à ongles, la cendre de cigarette et autres substances similaires peuvent occasionner des colorations qu'il n'est plus possible d'éliminer sur les pièces en plastique. Éviter pour cette raison que ces substances entrent en contact avec des pièces en plastique. Faire immédiatement disparaître ces substances si elles devaient quand même entrer en contact avec des pièces en plastique.
- ▷ Ne pas verser de produits corrosifs dans les ouvertures de vidange. Ne pas verser d'eau bouillante dans les ouvertures d'évacuation. Les produits corrosifs ou l'eau bouillante endommagent les tuyaux d'évacuation et les siphons.
- ▷ Ne pas employer de vinaigre concentré pour nettoyer les toilettes et le circuit d'eau ou pour détartrer les conduites d'eau. Le vinaigre concentré peut endommager des joints ou des parties de l'installation. Pour détartrer, employer des détartrants usuels en vente dans le commerce.
- ▷ Utiliser l'eau avec parcimonie. Éliminer tous les restes d'eau.



- ▷ Nos concessionnaires et points de services après-vente sont à votre disposition pour vous fournir toute information complémentaire relative à l'emploi de produits d'entretien.
- Nettoyer les surfaces et poignées des meubles, les lampes ainsi que tous les pièces en plastique dans la zone toilette et habitat avec de l'eau et un chiffon en laine. On peut ajouter un produit nettoyant doux dans l'eau. Si nécessaire, entretenir les surfaces vernies à l'aide de polish pour meubles.
- Donner les rideaux et double rideaux à une entreprise de nettoyage chimique.
- Passer la moquette à l'aspirateur, la nettoyer à la mousse si besoin est.
- Nettoyer le revêtement de sol en PVC avec un produit nettoyant doux et savonneux pour sols en PVC. Ne pas poser de tapis de sol sur le revêtement de sol en PVC humide. La moquette et le revêtement de sol en PVC peuvent coller l'un à l'autre.
- Brosser les moustiquaires avec une brosse douce ou les nettoyer à l'aide d'un aspirateur équipé d'une brosse rapportée.



- Brosser les stores occultants avec une brosse douce ou les nettoyer à l'aide d'un aspirateur équipé d'une brosse rapportée. Eliminer les salissures grasses et tenaces à l'aide d'une eau savonneuse (savon de Marseille) à 30 °C.
- Brosser les dispositifs occultants plissés avec une brosse douce ou les nettoyer à l'aide d'un aspirateur équipé d'une brosse rapportée. Eliminer les salissures grasses et tenaces à l'aide d'une eau savonneuse (savon de Marseille) à 30 °C.
- Les ceintures de sécurité peuvent se nettoyer à l'état déroulé avec de l'eau chaude savonneuse. Les ceintures de sécurité devront être entièrement séchées avant d'être de nouveau enroulées.

12.3 Meubles de cuisine

12.3.1 Instructions d'entretien générales

- Ne jamais nettoyer l'évier et le réchaud à gaz avec une poudre à récurer granuleuse. Éviter tout ce qui provoque des éraflures ou des rayures.
- La surface du plan de travail n'est pas résistante aux rayures. Ne jamais utiliser directement des objets tranchants. N'utiliser que des produits nettoyants doux pour le nettoyage et l'entretien. Ne pas utiliser de produits d'entretien intensif abrasifs ou égratignants ou d'éponges rugueuses.
- Nettoyer le couvercle de l'évier à la main avec de l'eau et du produit à vaisselle. Ne pas nettoyer le couvercle de l'évier dans le lave-vaisselle.
- Ne nettoyer les brûleurs du réchaud à gaz qu'avec un chiffon humide. L'eau ne doit pas pénétrer dans les ouvertures du recouvrement des réchauds à gaz. L'eau peut endommager les brûleurs du réchaud à gaz.
- Nettoyer la surface du plan de cuisson et en particulier la plaque de cuisson avec de l'eau chaude et un peu de produit à vaisselle. Un produit à récurer ou des objets tranchants endommagent la surface de la plaque de cuisson. La surface de la plaque de cuisson est plus facile à nettoyer quand elle est encore un peu chaude. S'assurer avant le nettoyage que la plaque de cuisson n'est plus que tiède (l'indicateur de chaleur résiduelle s'est éteint). Nettoyer dans tous les cas la plaque de cuisson avant toute nouvelle utilisation.
- Veiller lors du nettoyage de l'anneau de brûleur à ne pas boucher les trous.
- Les boutons rotatifs peuvent être enlevés pour le nettoyage.
- Nettoyer les surfaces extérieures des meubles de cuisine avec un chiffon humide sans produit nettoyant abrasif, corrosif ou contenant du chlorure. Ne pas utiliser de paille de fer.
- Enlever immédiatement les substances acides ou alcalines (vinaigre, sel, jus de citron etc.).

12.3.2 Surfaces en inox



- ▷ Ne pas utiliser d'agent blanchissant, de produits contenant du chlore ou de l'acide chlorhydrique, de levure chimique ni de nettoyant pour argent pour nettoyer les surfaces en inox.
- ▷ Ne pas utiliser de détergent ni d'éponge abrasive.



- ▷ Avant le nettoyage, tester le produit utilisé sur une partie non visible de la surface.
- ▷ Une fois le nettoyage terminé, bien essuyer les surfaces pour éviter les traces de calcaire.
- ▷ Essuyer les surfaces en inox brossé dans le sens de la finition.

Éliminer les rayures sur la surface :

- Nettoyer les surfaces en inox à l'aide d'un chiffon doux et d'une solution de nettoyage/brillance de l'inox spécifique.
- Rincer les surfaces en inox et les essuyer à l'aide d'un chiffon ménager.

Éliminer les saletés tenaces et les graisses brûlées :

- Nettoyer les surfaces en inox à l'aide d'une éponge et de lait nettoyant.
- Rincer les surfaces en inox et les essuyer à l'aide d'un chiffon ménager.

Éliminer les traces de doigts :

- Nettoyer les surfaces en inox à l'aide d'un chiffon doux et d'une solution de rinçage ou d'un nettoyant à vitres.
- Rincer les surfaces en inox et les essuyer à l'aide d'un chiffon ménager.

Éliminer les taches de café et de thé :

- Traiter les surfaces en inox à l'aide d'une solution au bicarbonate de sodium. Laisser agir la solution au bicarbonate de sodium pendant 15 minutes.
- Rincer les surfaces en inox et les essuyer à l'aide d'un chiffon ménager.

Éliminer les taches de rouille :

- Nettoyer les surfaces en inox à l'aide d'une éponge et de lait nettoyant. Le cas échéant, utiliser un chiffon et une solution de nettoyage de l'inox.
- Rincer les surfaces en inox et les essuyer à l'aide d'un chiffon ménager.

12.3.3 Réfrigérateur

- Nettoyer l'extérieur et l'intérieur du réfrigérateur avec un chiffon doux et de l'eau tiède (mélangée avec un produit nettoyant doux).
- Passer ensuite de l'eau claire et laisser sécher le réfrigérateur.
- Veiller à ce que la rigole d'écoulement de l'eau de dégivrage ne présente jamais de dépôts.
- Ne pas utiliser de savon ni de produits nettoyants abrasifs, granuleux ou sodé afin d'éviter toute modification de la matière.
- Aucune huile ou graisse ne doit toucher le joint de porte.

12.4 Coussins

Les consignes d'entretien et de nettoyage qui suivent ne sont destinées qu'à aider. Les consignes ne représentent pas de garantie pour la réussite du nettoyage. Ces consignes ne donnent aucun droit de garantie.



- ▷ Si possible, traiter immédiatement les taches.
- ▷ Ne jamais enlever de taches avec des nettoyants ménagers (tels que produit à vaisselle).
- ▷ Tester le nettoyage en un endroit caché de l'habillage des sièges avant de traiter les taches. Il est ainsi possible de constater si le nettoyage altère les étoffes ou les couleurs.
- ▷ Toujours tamponner les taches humides ou huileuses, ne jamais frotter. Le plus efficace est de légèrement presser un chiffon absorbant ou une éponge sur la tache.



- ▷ Ne pas laver les tissus des coussins.
- ▷ Prière de ne pas imprégner le cuir et éviter que l'eau ne coule par les coutures quand des revêtements en cuir doivent être nettoyés.



- ▷ Traiter la tache de l'extérieur vers l'intérieur. La tache ne peut ainsi s'étendre.
- ▷ Lorsqu'il s'agit d'impuretés incrustées ou relativement tendres, enlever d'abord les parties grossières. Traiter ensuite la tache avec précaution à l'aide d'un couteau émoussé ou d'une spatule.
- ▷ Quand la tache est déjà sèche, brosser avec précaution les parties grossières. Tamponner ensuite la tache avec un chiffon ou une éponge humide.
- ▷ Lorsque les tissus des coussins sont exposés à la lumière du soleil, ils s'éclaircissent. Si, de plus, la température augmente fortement dans le véhicule, le changement de couleur est accéléré. C'est pourquoi nous recommandons de fermer les dispositifs occultants des fenêtres en cas de fort rayonnement solaire. Veiller à ce que la chaleur ne s'accumule pas lorsque les fenêtres sont occultées.

Graisse, huile, vin, lait, boissons non alcoolisées

N'utiliser que des produits nettoyants usuels à base d'eau. Verser comme alternative 2 cuillers à soupe d'ammoniac dans 1 litre d'eau. Tamponner doucement la tache avec un chiffon humidifié avec cette solution. Utiliser souvent un autre endroit du chiffon pour que la tache n'entre en contact qu'avec une partie propre de ce dernier.

Urine, transpiration

N'utiliser que des produits nettoyants usuels à base d'eau. Verser comme alternative 2 cuillers à soupe d'ammoniac dans 1 litre d'eau. Tamponner doucement la tache avec un chiffon humidifié avec cette solution. Utiliser souvent un autre endroit du chiffon pour que la tache n'entre en contact qu'avec une partie propre de ce dernier.

Chocolat, café

Tamponner avec de l'eau tiède.

Fruits

Tamponner avec de l'eau froide.

Cire, bougie

Enlever la cire avec précaution à l'aide d'un couteau émoussé ou d'une spatule. Recouvrir la tache de plusieurs couches de buvard et repasser.

Sang

Verser 2 cuillers à soupe de sel dans 1 litre d'eau. Humidifier la tache et tamponner avec un chiffon sec. Quand les taches sont tenaces, tamponner avec de l'eau ammoniacale.

Stylo, encre

Tamponner doucement la tache avec un chiffon humidifié avec de l'essence. Utiliser souvent un autre endroit du chiffon pour que la tache n'entre en contact qu'avec une partie propre de ce dernier.

Boue

Enlever avec précaution le plus de salissure possible avec un couteau émoussé ou une spatule. Laisser sécher les salissures et les aspirer ensuite avec un aspirateur. N'utiliser que des produits nettoyants usuels à base d'eau quand les taches sont tenaces. Verser comme alternative 2 cuillers à soupe d'eau ammoniacale dans 1 litre d'eau. Tamponner doucement la tache avec un chiffon humidifié avec cette solution. Utiliser souvent un autre endroit du chiffon pour que la tache n'entre en contact qu'avec une partie propre de ce dernier.



Stylo N'utiliser que des produits nettoyants pour textiles doux, purs et sans eau. Humidifier un chiffon avec le produit. Tamponner doucement la tache avec un chiffon humidifié avec cette solution. Utiliser souvent un autre endroit du chiffon pour que la tache n'entre en contact qu'avec une partie propre de ce dernier.

Vomissures Enlever avec précaution les vomissures et rincer avec de l'eau froide. N'utiliser que des produits nettoyants usuels à base d'eau. Verser comme alternative 2 cuillères à soupe d'ammoniac dans 1 litre d'eau. Tamponner doucement la tache avec un chiffon humidifié avec cette solution. Utiliser souvent un autre endroit du chiffon pour que la tache n'entre en contact qu'avec une partie propre de ce dernier.

12.5 Circuit d'eau

12.5.1 Nettoyage du réservoir d'eau

- Vider le réservoir d'eau et fermer l'ouverture de vidange.
- Enlever le couvercle de fermeture du réservoir d'eau.
- Remplir le réservoir d'eau avec de l'eau additionnée d'un peu de produit à vaisselle (ne pas utiliser de produit à récurer).
- Récurer le réservoir d'eau avec une brosse à vaisselle de modèle courant pour retirer tout dépôt visible.
- Frotter également le boîtier de la pompe.
- Si possible, nettoyer les sondes d'eau fraîche manuellement à travers les trappes de visite.
- Rincer abondamment le réservoir d'eau avec de l'eau potable.



- ▷ S'il n'est pas possible de nettoyer le réservoir d'eau mécaniquement en raison de sa forme de construction : Utiliser un produit nettoyant chimique. Les revendeurs agréés sont à votre disposition pour vous aider à choisir un produit nettoyant approprié.

Respecter les consignes d'utilisation du fabricant de produit nettoyant.

12.5.2 Nettoyage des conduites d'eau



- ▷ N'utiliser que des produits nettoyants adaptés vendus dans le commerce spécialisé.
- ▷ Le produit nettoyant doit répondre aux prescriptions nationales et être autorisé (si cela est nécessaire).



- ▷ Recueillir le mélange d'eau et de produit nettoyant qui s'écoule et l'éliminer conformément à la législation en vigueur.

- Vidanger le circuit d'eau.
- Fermer toutes les ouvertures et les robinets de vidange.
- Remplir le réservoir d'eau avec le mélange d'eau et de produit nettoyant. Ce faisant, respecter les indications du fabricant quant aux proportions du mélange.
- Ouvrir les différents robinets de vidange.
- Laisser les robinets de vidange ouverts jusqu'à ce que le mélange d'eau et de produit nettoyant ait atteint la sortie correspondante.



- Refermer les robinets de vidange.
- Placer tous les robinets d'eau sur la position "Chaude" et les ouvrir.
- Laisser les robinets d'eau ouverts jusqu'à ce que le mélange d'eau et de produit nettoyant ait atteint la sortie.
- Placer tous les robinets d'eau sur la position "Froide" et les ouvrir.
- Laisser les robinets d'eau ouverts jusqu'à ce que le mélange d'eau et de produit nettoyant ait atteint la sortie.
- Refermer tous les robinets d'eau.
- Actionner plusieurs fois la chasse d'eau.
- Laisser agir le produit nettoyant conformément aux indications du fabricant.
- Vidanger le circuit d'eau. Ce faisant, recueillir le mélange d'eau et de produit nettoyant et l'éliminer conformément à la législation en vigueur.
- Pour rincer l'ensemble du circuit d'eau, le remplir plusieurs fois avec de l'eau potable, puis le vidanger de nouveau.

12.5.3 Désinfecter le circuit d'eau



- ▷ N'utiliser que des produits désinfectants adaptés vendus dans le commerce spécialisé.
- ▷ Le produit désinfectant doit répondre aux prescriptions nationales et être autorisé (si cela est nécessaire).



- ▷ Recueillir le mélange d'eau et de produit désinfectant qui s'écoule et l'éliminer conformément à la législation en vigueur.

Pour désinfecter le circuit d'eau, procéder de la même manière que pour nettoyer les conduites d'eau (voir paragraphe 12.5.2). Utiliser cependant un produit désinfectant au lieu d'un produit nettoyant.

12.5.4 Nettoyage du réservoir d'eaux usées

Nettoyer le réservoir d'eaux usées après chaque utilisation.

- Vidanger le réservoir d'eaux usées.
- Ouvrir l'ouverture de nettoyage du réservoir d'eaux usées et le robinet de vidange.
- Rincer abondamment le réservoir d'eaux usées avec de l'eau fraîche.
- Si possible, nettoyer manuellement les sondes à eaux usées à travers la trappe de visite.

12.6 Entretien en hiver

Le sel nuit au dessous de caisse de votre véhicule et aux parties exposées aux projections. Nous conseillons de laver le véhicule plus fréquemment en hiver. De la sorte, il faudra surtout nettoyer à fond les parties mécaniques et ayant subi un traitement de surface, ainsi que la face inférieure du véhicule.



- ▷ En cas de risque de gel, faire fonctionner le chauffage à au moins 15 °C. Placer le ventilateur à air pulsé en position automatique. En outre, ouvrir légèrement les abattants des placards lors de températures extérieures extrêmes. L'air chaud circulant peut p. ex. éviter le gel des conduites d'eau et la formation d'eau de condensation dans les espaces de rangement.
- ▷ En cas de risque de gel, recouvrir, en plus, les fenêtres de couvertures isolantes sur les côtés extérieurs du véhicule.

12.7 Immobilisation

12.7.1 Immobilisation temporaire



- ▶ Après une longue période de stationnement (environ 10 mois), faire vérifier le système de freinage et l'installation de gaz par un service spécialisé.
- ▶ Tenir compte que l'eau devient impropre à la consommation en peu de temps !
- ▶ Les dommages causés par les animaux au niveau des câbles peuvent provoquer des court-circuits. Risque d'incendie !


Les animaux (en particulier les souris) peuvent causer d'importants dégâts à l'intérieur du véhicule. Cela vaut surtout dans les cas où les animaux peuvent agir librement dans le véhicule immobilisé.

Pour éviter les dommages dus à la présence d'animaux dans le véhicule ou pour les minimiser, vérifier régulièrement que le véhicule n'est pas endommagé ou qu'il n'y a pas de traces d'animaux.


Si des traces d'animaux sont détectées, veuillez prendre contact avec le revendeur agréé ou le point de service après-vente. Si les câbles sont endommagés, cela peut provoquer un court-circuit. Le véhicule peut prendre feu.

Avant l'immobilisation, respecter cette liste de contrôle :

Véhicule porteur

Activités	Effectué
Remplir complètement le réservoir de carburant. Ceci permet d'éviter la corrosion du système d'alimentation en carburant	
Soulever le véhicule de manière à soulager les pneus, ou bien le déplacer toutes les 4 semaines. Ceci permet d'éviter les marques d'appui sur les pneumatiques ou les paliers	
Protéger les pneus contre un rayonnement solaire direct. Risque de fissuration !	
Gonfler les pneus jusqu'à la pression maximale recommandée	
Prrière de toujours assurer une bonne circulation d'air frais au niveau du dessous de caisse	
 ▷ L'humidité ou le manque d'oxygène, p. ex. par suite de recouvrement avec un film plastique, peuvent provoquer des irrégularités optiques sur le dessous de caisse.	
Tenir de plus compte des consignes contenues dans le mode d'emploi du véhicule porteur	



	Activités	Effectué
Cellule	Fermer toutes les cheminées avec les caches appropriés et calfeutrer toutes les autres ouvertures (excepté les aérations forcées). Cela empêche les animaux (p. ex. souris) de pénétrer dans le véhicule	
	Pour éviter la formation d'eau de condensation et par conséquent la formation de moisissures, aérer tous les espaces de rangement accessibles de l'extérieur et l'emplacement de stationnement (p. ex. le garage) toutes les 3 semaines	
Espace intérieur	Soulever les coussins pour qu'ils s'aèrent et les recouvrir	
	Nettoyer le réfrigérateur	
	Laisser légèrement ouverte la porte du réfrigérateur et celle du compartiment congélation	
	Rechercher la trace d'animaux dans le véhicule	
	Couper l'alimentation par le réseau de l'écran plat et, le cas échéant, l'enlever du véhicule	
Installation de gaz	Fermer le robinet principal de la bouteille de gaz	
	Fermer tous les robinets d'arrêt de gaz	
	Toujours sortir les bouteilles de gaz de leur compartiment, même lorsqu'elles sont vides	
Installation électrique	Charger au maximum la batterie de cellule et la batterie de démarrage	
	 ▷ Avant une immobilisation temporaire, charger la batterie pendant au moins 20 heures.	
	Couper la batterie de cellule du réseau de bord de 12 V	
Circuit d'eau	Vidanger entièrement tout le circuit d'eau. Souffler l'eau éventuellement restante dans les conduites d'eau (max. 0,5 bar). Laisser tous les robinets d'eau ouverts en position intermédiaire. Laisser la valve de sécurité et de vidange et tous les robinets de vidange ouverts. Respecter les instructions du chapitre 11	

12.7.2 Hivernage

Il est nécessaire de procéder aux manœuvres complémentaires suivantes en cas d'hivernage :

	Activités	Effectué
Véhicule porteur	Nettoyer soigneusement la carrosserie et le dessous de caisse et les asperger de cire chaude ou les conserver à l'aide d'un produit d'entretien pour peinture	
	Remplir le réservoir de carburant avec du gazole "Hiver"	
	Vérifier le niveau de protection antigel dans l'eau de refroidissement	
	Réparer les dommages sur la peinture	
	Faire le plein de liquide d'essuie-glace avec protection antigel	



	Activités	Effectué
Cellule	Nettoyer minutieusement le véhicule de l'extérieur	
	Maintenir les ouvertures de l'aération forcée ouvertes	
	Nettoyer et lubrifier toutes les charnières des portes et portillons	
	Badigeonner les dispositifs de verrouillage avec de l'huile ou de la glycérine	
	Traiter tous les joints en caoutchouc avec un produit usuel d'entretien pour caoutchouc	
	Traiter les barillets avec de la poudre de graphite	
Espace intérieur	Mettre le déshumidificateur d'air (granulés) en place	
	Retirer les coussins et matelas de véhicule et les ranger à l'abri de l'humidité	
	Aérer l'intérieur toutes les 3 semaines	
	Vider toutes les armoires et les compartiments de rangement et ouvrir les portillons, les portes et les tiroirs	
	Nettoyer soigneusement l'espace intérieur	
	En cas de risque de gel, retirer l'écran plat du véhicule	
Installation électrique	Démonter la batterie de démarrage et celle de cellule et les stocker à l'abri du gel (voir chapitre 9) ou brancher le véhicule sur une alimentation 230 V	
Circuit d'eau	Nettoyer le circuit d'eau avec des produits d'entretien particuliers trouvés dans des magasins spécialisés	
Véhicule complet	Placer les bâches de telle sorte que les ouvertures d'aération ne soient pas recouvertes ou bien utiliser des bâches perméables à l'air	


12.7.3 Mise en service du véhicule après une immobilisation temporaire ou un hivernage

Avant la mise en service, respecter cette liste de contrôle :

	Activités	Effectué
Véhicule porteur	Vérifier la pression des pneus	
	Vérifier la pression de la roue de secours	
Cellule	Nettoyer la crémaillère du marchepied	
	Vérifier le fonctionnement des portes, des fenêtres et des lanternes	
	Vérifier le fonctionnement de toutes les serrures extérieures	
	Enlever le capot de protection de la cheminée du chauffage (si existant)	
	Enlever la protection hivernale de la grille d'aération du réfrigérateur (si existant)	
Installation de gaz	Placer les bouteilles de gaz dans leur compartiment, les attacher et les raccorder au régulateur de pression du gaz	



Installation électrique

Activités	Effectué
Raccorder l'alimentation 230 V par l'intermédiaire d'une prise extérieure étanche	
Charger au maximum la batterie de cellule et la batterie de démarrage	
 ▷ Après l'immobilisation, charger la batterie au moins pendant 20 heures.	
Raccorder la batterie de cellule au réseau de bord de 12 V (voir chapitre 9)	
Contrôler le fonctionnement correct de l'installation électrique, p. ex. éclairage intérieur, prises de courant, ainsi que des appareils électriques	

Circuit d'eau

Désinfecter les conduites d'eau et le bidon d'eau ou le réservoir d'eau	
Vérifier le bon fonctionnement du levier de commande pour le réservoir d'eaux usées	
Fermer la valve de sécurité et de vidange, les robinets de vidange et d'eau	
Contrôler l'étanchéité du circuit d'eau	

Appareils intégrés

Vérifier le fonctionnement du réfrigérateur	
Vérifier le fonctionnement du chauffage/chauffe-eau	
Vérifier le fonctionnement du réchaud à gaz	



Sommaire du chapitre

Vous trouverez dans ce chapitre des indications concernant les travaux de révision ainsi que les travaux de maintenance de votre véhicule.

Les indications d'entretien concernent en particulier :

- le changement d'ampoules électriques
- les pièces de rechange

Vous trouverez d'importantes consignes pour se procurer des pièces de rechange et sur nos revendeurs et nos points de service après-vente à la fin de ce chapitre.

13.1 Travaux de révision

Comme tout appareil technique, le véhicule devra être révisé à intervalles réguliers.

Ces travaux de révision doivent être exécutés par un personnel spécialisé.

Des connaissances spéciales sont nécessaires pour les travaux de contrôle et d'entretien. Elles ne peuvent pas être exposées dans ce mode d'emploi. Ces connaissances spéciales sont à votre disposition dans tous les points de service après-vente. Les expériences et des stages de formation technique réguliers organisés par l'usine ainsi que des installations et outillages spéciaux garantissent une inspection effectuée selon les règles de l'art et le tout dernier niveau de connaissances en la matière.

Le point de service après-vente exécutant confirme les travaux réalisés.

Faire confirmer les travaux de révision du châssis dans le livret du service après-vente du constructeur du châssis.



- ▷ Observer les révisions prévues par le constructeur et les faire effectuer aux intervalles prescrits. Ainsi la valeur du véhicule est maintenue.
- ▷ La confirmation des travaux de révision réalisés sert également de preuve en cas de vices et défauts couverts par la garantie.

13.2 Travaux de maintenance

Comme tout appareil technique, le véhicule devra être entretenu. L'importance et la fréquence de ces travaux dépendront des conditions de marche et d'utilisation. Le véhicule devra être entretenu plus fréquemment s'il est utilisé dans des conditions de fonctionnement difficiles.

Le véhicule porteur et les appareils intégrés doivent être entretenus à la fréquence indiquée dans les modes d'emploi correspondants.

13.3 Remplacement des ampoules, à l'extérieur



- ▶ Les ampoules et leurs supports peuvent devenir brûlants. C'est pourquoi nous conseillons de toujours laisser refroidir l'ampoule avant de la changer.
- ▶ Tenir les ampoules hors de portée des enfants.
- ▶ Ne pas utiliser d'ampoules qui ont subi une chute ou dont le verre présente des rayures. L'ampoule pourrait éclater.



- ▷ Ne pas toucher une ampoule neuve avec les doigts. Utiliser un tissu pour mettre en place l'ampoule neuve.
- ▷ Utiliser uniquement des ampoules conventionnelles du même type et de la même puissance que celles d'origine.
- ▷ Se rendre chez un revendeur ou consulter un point de service après-vente quand des DEL sont défectueuses dans les lampes.

L'éclairage extérieur fait partie intégrante du véhicule porteur. Le changement des ampoules est décrit dans le mode d'emploi du véhicule porteur.

Les feux arrière ne sont pas directement accessibles. Des composants doivent d'abord être démontés afin de pouvoir remplacer les ampoules.

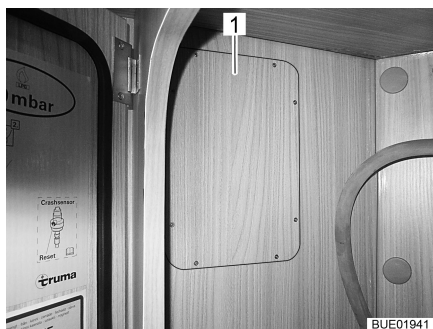


Fig. 82 Accès aux feux arrière, gauche (600)

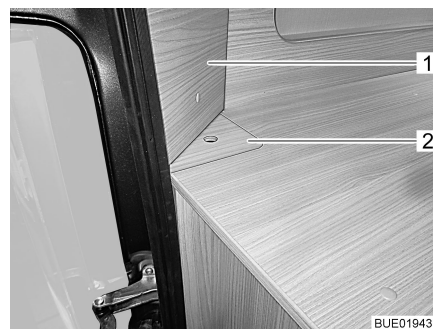


Fig. 83 Accès aux feux arrière, gauche (640)

Remplacer une ampoule à gauche (600):

- Retirer le couvercle (Fig. 82,1). Le couvercle est fixé avec des vis à fentes en croix. Le couvercle se trouve dans le compartiment à gaz.
- Remplacer l'ampoule.

Remplacer une ampoule à gauche (640):

- Retirer le couvercle (Fig. 83,1). Le couvercle est fixé avec des vis à fentes en croix.
- Saisir le couvercle (Fig. 83,2) par le trou servant de poignée et le retirer.
- Remplacer l'ampoule.



Fig. 84 Accès aux feux arrière, à droite

Remplacer une ampoule à droite :

- Retirer le couvercle (Fig. 84,1). Le couvercle est fixé avec des vis à fentes en croix. Le couvercle se trouve dans le compartiment à gaz.
- Remplacer l'ampoule.



13.4 Eclairage de la cellule

Toutes les lampes sont équipées de la technique DEL dans la cellule.

Les lampes DEL sont économes, n'ont besoin d'aucun entretien et ont une très longue durée de vie. Un changement de lampe n'est en général pas nécessaire.



- ▶ Se rendre chez un revendeur ou consulter un point de service après-vente quand des DEL sont défectueuses dans les lampes.

13.5 Pièces de rechange



- ▶ Chaque changement de l'état de livraison du véhicule peut influencer sur la conduite et la sécurité routière.
- ▶ Les équipements spéciaux et les pièces de rechange d'origine que nous préconisons ont été mis au point et homologués spécialement pour votre véhicule. Votre revendeur ou votre point de service après-vente agréé vend ces produits. Le revendeur agréé ou le point de service après-vente est au courant des particularités techniques autorisées et se charge des travaux nécessaires de manière fiable et qualifiée.
- ▶ Des accessoires, des pièces ajoutées ainsi que des pièces de transformation ou intégrées qui ne seraient pas fournis par nous peuvent causer des dégâts sur le véhicule et compromettre la sécurité routière. Il n'existe aucune garantie de qualité du produit même dans le cas où vous disposez d'un rapport d'expertise, d'une autorisation de mise en circulation ou d'un type de construction homologué.
- ▶ Nous déclinons toute responsabilité pour les dégâts éventuellement causés par des produits qui n'ont pas reçu notre homologation. Ceci s'applique aussi aux modifications non autorisées effectuées sur le véhicule.

Par mesure de sécurité, les pièces de rechange des appareils doivent répondre aux données du fabricant et être agréées par celui-ci en tant que pièces de rechange. Ces pièces de rechange doivent être montées uniquement par le fabricant des appareils ou par un atelier spécialisé agréé. Pour les pièces détachées, les revendeurs agréés et les points de service après-vente sont à votre disposition.

Suggestions de pièces de rechange importantes :

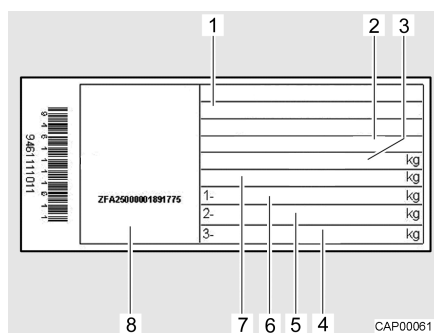
- Fusibles
- Ampoules
- Pompe à eau (pompe plongeante)

En cas de commande de pièces de rechange, indiquer le numéro de série ou le numéro d'ordre, le numéro de châssis et le type du véhicule au revendeur.

Le véhicule décrit dans ce mode d'emploi est conçu et équipé selon la norme de notre usine. Nous proposons une série d'accessoires utiles à chaque domaine d'utilisation. Lors de montage d'accessoires spéciaux, vérifier si ceux-ci doivent être mentionnés sur les papiers du véhicule. Respecter le poids total autorisé en charge. Le revendeur agréé ou le point de service après-vente vous conseillera volontiers.



13.6 Plaque signalétique



- 1 Type
- 2 Sigle du fabricant et numéro de la cellule
- 3 Poids total autorisé en charge du véhicule
- 4 Libre
- 5 Charge autorisée sur essieu arrière
- 6 Charge autorisée sur essieu avant
- 7 Poids total autorisé en charge du véhicule avec remorque
- 8 Numéro de série

Fig. 85 Plaque signalétique

La plaque signalétique (Fig. 85) avec le numéro de série est placée sur le montant B du côté siège passager.

Ne pas enlever la plaque signalétique. La plaque signalétique :

- Identifie le véhicule
- Est utile lors de la commande de pièces de rechange
- Permet d'identifier le détenteur du véhicule, conjointement avec les papiers du véhicule



- ▷ Veuillez toujours mentionner le **numéro de série** si vous appelez le service après-vente.

13.7 Autocollants d'avertissement et d'indication

Des autocollants d'avertissement et d'indication sont apposés à l'intérieur et sur la partie extérieure du véhicule. Les autocollants d'avertissement et d'indications servent à la sécurité et ne doivent pas être enlevés.



- ▷ Il est possible de demander des autocollants de remplacement auprès d'un revendeur agréé ou dans un point de service après-vente.

13.8 Revendeurs

Les revendeurs agréés et les points de service après-vente sont les interlocuteurs adéquats lorsque des pièces de rechange sont nécessaires pour le véhicule.

Vous trouverez les adresses et numéros de téléphone des revendeurs agréés et des points de service après-vente dans l'Internet sur le site du fabricant.



13.9 Clés supplémentaires

Renseignements importants à fournir en cas de demande de clés supplémentaires :

Clé pour :	A fournir :	Livable chez :	Tél. info :
Véhicule porteur Fiat	Numéro de châssis	Concessionnaire Fiat	–
Cellule	Numéro d'ordre ou numéro de série, numéro de châssis, double de clé ou numéro de clé	Revendeurs	–





Sommaire du chapitre

Vous trouverez dans ce chapitre des indications concernant les pneus de votre véhicule.

Les indications concernent en particulier :

- le choix des pneus
- le maniement des pneus
- la pression des pneus



- ▷ Les pneus font partie intégrante du véhicule porteur. Se reporter au mode d'emploi du véhicule porteur pour obtenir des informations sur la pression des pneus.
- ▷ Les véhicules ne possèdent pas de roue de secours. Un kit de réparation de pneus est fourni en série pour le moussage du pneu défectueux.

14.1 Généralités



- ▶ Vérifier régulièrement la pression des pneus avant chaque départ ou bien toutes les 2 semaines. Une pression de pneu erronée peut être la cause d'une usure supplémentaire et peut endommager les pneus et entraîner une crevaison. La perte de la maîtrise du véhicule pourrait en être la conséquence (voir paragraphe 14.5).



- ▷ Vérifier la pression sur des pneus froids. Ne pas réduire la pression des pneus plus élevée quand les pneus sont chauds.
- ▷ Des pneus sans chambre à air sont montés sur le véhicule. Ne jamais monter de chambres à air dans ces pneus.
- ▷ Respecter le mode d'emploi du véhicule porteur.



- ▷ Suivant le véhicule porteur et l'exécution, les véhicules ne sont équipés en série que d'un kit de réparation des pneus.
- ▷ En cas de crevaison, garer le véhicule sur le côté droit de la chaussée. Mettre le triangle de signalisation en place pour protéger le véhicule. Allumer les feux de détresse.
- ▷ Les pneus ne doivent pas être plus âgés que 6 ans ; le matériau devenant poreux avec le temps. Le code DOT (Fig. 86,1) à quatre chiffres appliqué sur le flanc du pneu indique la date de fabrication. Les deux premiers chiffres désignent la semaine, les deux derniers l'année de fabrication.

Exemple : **(3515)** Semaine 35, année de fabrication 2015.

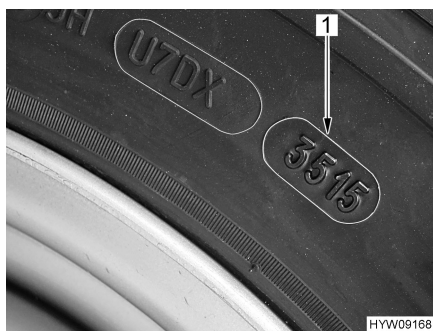


Fig. 86 Code DOT

- Attention :**
- Vérifier régulièrement (tous les 14 jours) l'usure uniforme, la profondeur de la sculpture et la présence de dommages extérieurs sur les pneus.
 - Tenir compte de la profondeur minimum de la sculpture du pneu prescrite par la loi.
 - Employer toujours des pneus de même type, de même marque et de même modèle (pneus été/pneus hiver).
 - Utiliser uniquement le type de jante autorisé pour votre véhicule. Les tailles et types de jante autorisés sont inscrits dans les papiers du véhicule, mais votre revendeur autorisé ou votre point de service après-vente se feront un plaisir de vous conseiller.
 - Les pneus neufs doivent être rodés sur env. 100 km à une vitesse régulière avant d'atteindre leur adhérence optimale.
 - Les roues font partie intégrante du véhicule porteur. Se reporter au mode d'emploi du véhicule porteur pour obtenir des informations sur le couple de serrage des boulons de roue.

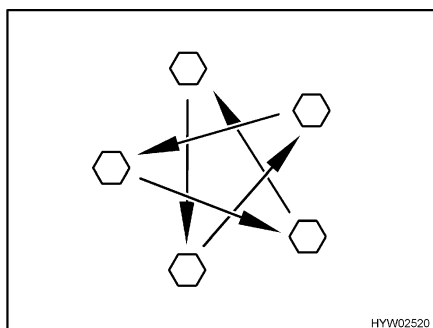


Fig. 87 Serrer en croix les écrous ou les boulons de roue

- Vérifier régulièrement le serrage des écrous ou des boulons de roues. Resserrer alternativement et en croix (Fig. 87) tous les écrous ou les boulons de roue 50 km après le changement d'une roue.
- Si des jantes neuves ou repeintes sont utilisées, alors resserrer les écrous ou les boulons de roue une fois de plus après env. 1 000 à 5 000 km.
- Lors d'une immobilisation temporaire ou prolongée, éviter les points de pression sur les pneus et les roulements de roue : Soulever le véhicule de manière à soulager les pneus, ou bien le déplacer toutes les 4 semaines pour modifier la position des roues.



14.2 Choix des pneus



- ▶ Un mauvais choix de pneus peut causer pendant le voyage un endommagement des pneus et entraîner une crevaison.



- ▷ En cas d'installation de pneus non autorisés pour le véhicule, l'autorisation de mise en circulation du dit véhicule ainsi que l'assurance peuvent être annulées. Le revendeur agréé ou le point de service après-vente vous conseillera volontiers.

Les tailles de roue autorisées pour votre véhicule sont mentionnées dans les papiers du véhicule ou peuvent être obtenues auprès des revendeurs agréés ou des points de service après-vente. Chaque pneu doit être adapté au véhicule sur lequel il doit être monté. Cela est tout d'abord valable pour ses mesures extérieures (diamètre, largeur) données par l'indication de taille normée. De plus, le pneu doit correspondre aux exigences de chaque véhicule selon son poids et sa vitesse.

Pour le poids, la charge maximale de l'essieu autorisée répartie sur deux pneus est prise en compte. La capacité de charge maximale d'un pneu est donnée par son index load (= IL, Indice de capacité de charge).

La géométrie de l'essieu d'un véhicule, comme le carrossage et la trajectoire, est également importante pour le choix d'un pneu. La vitesse maximale autorisée pour un pneu (lors d'une capacité de charge totale) est donnée par son index speed (= SV, Symbole de Vitesse). L'index load et speed forment l'indice de fonctionnement d'un pneu. Il est partie officielle de l'indication de la dimension complète et normée qui est indiquée sur chaque pneu. Les données indiquées sur le pneu doivent correspondre à ceux des papiers du véhicule.

14.3 Indication sur le pneu

215/70 R 15C 109/107 Q
(exemple)

Désignation	Explication
215	Largeur du pneu en mm
70	Relation entre la hauteur et la largeur du pneu en pourcentage
R	Modèle de pneu (R = radial)
15	Diamètre des jantes en pouce
C	Commercial (véhicules utilitaires)
109	Indice de capacité de charge montage simple
107	Indice de capacité de charge montage en jumelé
Q	Symbole de vitesse (Q = 160 km/h)

14.4 Maniement des pneus

- Rouler sur les bordures de trottoir en angle obtus. Sinon le pneu pourrait être coincé sur le flanc. Rouler sur la bordure du trottoir en angle aigu peut causer un endommagement du pneu et conduire ensuite à son éclatement.
- Rouler lentement sur les plaques d'égout relevées. Sinon le pneu pourrait être coincé. Rouler à grande vitesse sur une plaque d'égout relevée peut causer un endommagement du pneu et conduire ensuite à son éclatement.



- Faire vérifier régulièrement les amortisseurs. La conduite avec des amortisseurs en mauvais état conduit à une usure plus rapide.
- Faire vérifier le pincement des roues et le carrossage si l'usure uniforme est irrégulière. La conduite avec un pincement de roue mal réglé ou un carrossage déréglé d'un côté conduit à une usure plus rapide.
- Ne pas nettoyer les pneus au nettoyeur à haute pression. Les pneus peuvent être endommagés fortement en l'espace de quelques secondes seulement et ensuite éclater.
- Rouler en ménageant les pneus. Eviter les freinages brusques, les démarrages sur les chapeaux de roue et les longs trajets sur de mauvaises routes.

14.5 Pression des pneus



- ▶ Une pression trop faible des pneus entraîne une surchauffe de ceux-ci. Il peut en résulter d'importants dommages pour les pneus.
- ▶ Vérifier régulièrement la pression des pneus avant chaque départ ou bien toutes les 2 semaines. Une pression de pneu erronée peut être la cause d'une usure supplémentaire et peut endommager les pneus et entraîner une crevaison. La perte de la maîtrise du véhicule pourrait en être la conséquence.
- ▶ Utiliser uniquement des valves adaptées à la pression des pneus prescrite.



- ▷ Vérifier la pression sur des pneus froids. Ne pas réduire la pression des pneus plus élevée quand les pneus sont chauds.

La charge maximale, et donc la durée de vie d'un pneu, dépend directement de la pression des pneus. L'air est une substance volatile qui s'échappe inexorablement des pneus.

L'on peut estimer qu'un pneu rempli subit approximativement une perte de pression de 0,1 bar tous les deux mois. Afin d'éviter un endommagement ou une crevaison des pneus, vérifier régulièrement la pression des pneus.



- ▷ Les pressions de pneus mentionnées sont valables pour des véhicules chargés avec des pneus froids.
- ▷ Si les roues sont chaudes, la pression doit être supérieure de 0,3 bar par rapport aux roues froides. Recontrôler si la pression est correcte une fois que les pneus sont froids.
- ▷ La valve utilisée doit être compatible avec la pression. Au-delà de 4,75 bars, nous recommandons d'utiliser une valve métallique.
- ▷ La tolérance de pression des pneus est de +/- 0,05 bar.
- ▷ Vous trouverez l'indication de la charge autorisée sur essieu de votre véhicule sur ses papiers.
- ▷ Les pneus font partie intégrante du véhicule porteur. Se reporter au mode d'emploi du véhicule porteur pour obtenir des informations sur la pression des pneus.



Sommaire du chapitre

Vous trouverez dans ce chapitre des indications concernant les pannes possibles sur votre véhicule.

Les dérangements sont listés avec leurs cause éventuelles et une proposition de remède.

Les indications concernent en particulier :

- le système de freinage
- l'installation électrique
- l'installation de gaz
- le réchaud à gaz
- le chauffage
- le chauffe-eau
- le réfrigérateur
- l'alimentation en eau
- la cellule

Les anomalies citées peuvent être éliminées rapidement et sans devoir posséder de connaissances techniques étendues. Si les remèdes visés dans ce mode d'emploi ne devaient pas apporter le succès escompté, le diagnostic et l'élimination des pannes doivent alors être confiés à un atelier de réparation agréé.

15.1 Système de freinage



- ▶ En cas de constatation de défauts sur l'installation de freinage, faire réparer immédiatement par un atelier de réparation autorisé.

15.2 Installation électrique



- ▷ Lors du changement de la batterie de cellule, utiliser exclusivement des batteries de même type et de même capacité.




- ▷ Pour remplacer les fusibles, voir chapitre 9.

Dysfonctionnement	Cause	Remède
L'éclairage intérieur ne fonctionne pas	Lampe DEL ou câblage défectueux	Consulter le service après-vente
	Fusible du bloc électrique défectueux	Changer le fusible du bloc électrique
Le marchepied électrique ne sort ou ne rentre pas	Fusible du bloc électrique défectueux	Changer le fusible du bloc électrique
Pas d'alimentation 230 V, malgré raccordement au réseau	Le disjoncteur automatique 230 V est déclenché	Enclencher le disjoncteur automatique 230 V



Dysfonctionnement	Cause	Remède
La batterie de démarrage ou la batterie de cellule n'est pas chargée en régime à 230 V	Fusible plat Jumbo (40 A) défectueux sur la batterie de démarrage ou sur la batterie de cellule	Changer le fusible plat Jumbo (40 A) sur la batterie de démarrage ou sur la batterie de cellule
	Le chargeur intégré dans le bloc électrique est défectueux	Consulter le service après-vente
La batterie de cellule n'est pas chargée par le véhicule	Le fusible sur la borne D+ de l'alternateur est défectueux	Changer le fusible
	Le relais-disjoncteur intégré dans le bloc électrique est défectueux	Consulter le service après-vente
Le voyant de contrôle 12 V n'est pas allumé	L'alimentation 12 V est coupée	Connecter l'alimentation 12 V
	La batterie de cellule est coupée du réseau de bord de 12 V	Raccorder la batterie de cellule au réseau de bord de 12 V
	La batterie de démarrage ou la batterie de cellule n'est pas chargée	Charger la batterie de démarrage ou la batterie de la cellule
	Le relais-disjoncteur intégré dans le bloc électrique est défectueux	Consulter le service après-vente
L'alimentation 12 V ne fonctionne pas	L'alimentation 12 V est coupée	Connecter l'alimentation 12 V
	La batterie de cellule est coupée du réseau de bord de 12 V	Raccorder la batterie de cellule au réseau de bord de 12 V
	Batterie de cellule déchargée	Charger la batterie de cellule
	Fusible plat Jumbo (40 A) défectueux sur la batterie de cellule	Changer le fusible plat Jumbo (40 A) sur la batterie de cellule
	Le relais-disjoncteur intégré dans le bloc électrique est défectueux	Consulter le service après-vente
L'alimentation 12 V ne fonctionne pas en régime à 230 V	L'alimentation 12 V est coupée	Connecter l'alimentation 12 V
	La batterie de cellule est coupée du réseau de bord de 12 V	Raccorder la batterie de cellule au réseau de bord de 12 V
	Le chargeur intégré dans le bloc électrique est défectueux	Consulter le service après-vente
	Le disjoncteur automatique 230 V est déclenché	Consulter le service après-vente
	Fusible plat Jumbo (40 A) défectueux sur la batterie de cellule	Changer le fusible plat Jumbo (40 A) sur la batterie de cellule



Dysfonctionnement	Cause	Remède
La batterie de démarrage est déchargée en régime à 12 V	Le relais-disjoncteur intégré dans le bloc électrique est défectueux	Consulter le service après-vente
	La batterie de cellule est coupée du réseau de bord de 12 V	Raccorder la batterie de cellule au réseau de bord de 12 V
Aucune tension sur la batterie de cellule	Batterie de cellule déchargée	Charger immédiatement la batterie de cellule
		 <p>► Une décharge profonde peut endommager la batterie.</p> <p>Avant une immobilisation de longue durée du véhicule, charger complètement la batterie de cellule</p>
La batterie de cellule est surchargée ("boue")	Sélecteur de type de batterie mal réglé	Placer le sélecteur sur le bon type de batterie
	Capteur de charge ou relais défectueux	Retirer le fusible plat Jumbo de sur la batterie de cellule, consulter ensuite le service après-vente

15.3 Installation de gaz



- ▶ En cas de problème sur l'installation de gaz (odeur de gaz, consommation de gaz élevée), il y a un risque d'explosion ! Fermer immédiatement le robinet principal de la bouteille de gaz. Ouvrir les fenêtres et les portes et bien aérer.
- ▶ En cas de défaillance de l'installation de gaz : Ne pas fumer, ne pas allumer de flamme nue et ne pas actionner d'interrupteur électrique (interrupteur d'éclairage etc.). Contrôler l'étanchéité de pièces et conduites conductrices de gaz avec un aérosol de contrôle de fuite. Ne pas contrôler avec une flamme nue.
- ▶ Faire éliminer la défaillance de l'installation de gaz par un atelier spécialisé agréé.



Dysfonctionnement	Cause	Remède
Pas de gaz	Bouteille de gaz vide	Remplacer le bouteille de gaz
	Robinet d'arrêt de gaz fermé	Ouvrir le robinet d'arrêt de gaz
	Robinet principal de la bouteille de gaz fermé	Ouvrir le robinet principal de la bouteille de gaz
	Température extérieure trop basse (-42 °C pour le gaz de propane, 0 °C pour la gaz de butane)	Attendre la remontée de la température extérieure
	Appareil intégré défectueux	Consulter le service après-vente

15.4 Plan de cuisson

Dysfonctionnement	Cause	Remède
Les sécurités d'allumage ne répondent pas (la flamme ne continue à brûler après relâchement des boutons)	Temps de chauffage trop bref	Maintenir le bouton enfoncé pendant 15 à 20 secondes env.
	Sécurité d'allumage défectueuse	Consulter le service après-vente
La flamme s'éteint en position "Petite flamme"	Position incorrecte du dispositif de sécurité d'allumage	Repositionner la sécurité d'allumage (ne pas plier). L'extrémité du capteur doit dépasser le brûleur de 5 mm. Le col de la sonde ne doit pas être à plus de 3 mm de la couronne du brûleur. Si cela ne fonctionne toujours pas, consulter le service après-vente

15.5 Chauffage/chauffe-eau

En cas de défaut, veuillez contacter le point de service après-vente le plus proche de l'appareil concerné. La liste d'adresses est jointe aux documents accompagnateurs de l'appareil. Seul un personnel spécialisé agréé peut réparer l'appareil.



15.5.1 Chauffage/chauffe-eau Truma avec unité de commande analogique

Dysfonctionnement	Cause	Remède
Le chauffage ne s'allume pas	Sonde de température de la commande ou téledétecteur défectueux	Enlever le connecteur de la commande. Le chauffage fonctionne alors sans thermostat. S'adresser au service après-vente le plus vite possible
Le chauffe-eau se vide, la valve de sécurité et de vidange s'est ouverte	Température intérieure au-dessous de 8 °C	Chauffer l'espace intérieur du camping-car
La valve de sécurité et de vidange ne peut être fermée	Température sur la valve de sécurité et de vidange au-dessous de 8 °C	Chauffer l'espace intérieur du camping-car
La roue du ventilateur est bruyante ou ne marche pas de façon régulière	La roue du ventilateur est encrassée	Consulter le service après-vente Truma
Le dérangement est affiché	Voir tableau des codes clignotants	Voir tableau des codes clignotants

Codes clignotants Les DEL clignotent comme suit en cas de défaut :

- Allumée/éteinte 0,5 seconde
- Pause de 5 secondes

Dysfonctionnement	Cause	Remède
Aucune DEL n'est allumée, l'appareil est allumé et sous tension de service	Le redémarrage automatique est bloqué, par exemple après une coupure de l'alimentation en courant	Réinitialiser l'appareil (éteindre, attendre 5 secondes, réallumer)
Aucune DEL n'est allumée après la mise sous tension (régime hiver - été)	Aucune tension de service	Contrôler la tension de batterie 12 V, la charger si nécessaire
	Fusible de l'appareil ou du véhicule défectueux	Contrôler le fusible de l'appareil ou du véhicule et le remplacer si nécessaire
Une fois le chauffage allumé, la DEL verte s'allume, mais le chauffage ne fonctionne pas	La température réglée sur l'unité de commande est inférieure à la température ambiante	Régler une température plus élevée sur l'unité de commande
La DEL verte s'allume, la DEL jaune clignote 1 x (chauffage encore en fonction)	Sous-tension imminente ; tension de batterie trop basse < 10,4 V	Charger la batterie



Dysfonctionnement	Cause	Remède
La DEL verte s'allume, la DEL jaune clignote 2 x (le chauffage n'est plus en fonction)	Sous-tension ; tension de batterie trop basse < 10,0 V	Charger la batterie ou la changer
	Surtension > 16,4 V	Contrôler la tension de batterie et les sources de tension (telle que le chargeur)
La DEL verte s'allume, la DEL jaune clignote 4 x Le chauffage passe en mode de dérangement au bout d'un fonctionnement prolongé	Réservoir d'eau vide du régime été	Éteindre l'appareil et le laisser refroidir, remplir le chauffe-eau d'eau
	Sorties d'air chaud bloquées	Contrôler les sorties
	Aspiration d'air ambiant bloquée	Éliminer le blocage de l'aspiration de l'air ambiant
La DEL verte s'allume, la DEL jaune clignote 5 x	Capteur de température ambiante ou câble défectueux	Consulter le service après-vente
La DEL verte s'allume, la DEL jaune clignote 7 x	Unité de commande ou câble défectueux	Consulter le service après-vente
La DEL verte s'allume, la DEL jaune clignote 8 x	Court-circuit dans le thermoélément du FrostControl	Débrancher le connecteur du thermoélément sur l'unité de commande électronique, remplacer le thermoélément
La DEL verte s'allume, la DEL jaune clignote 9 x pendant env. 30 secondes après l'allumage du chauffage	Robinet principal ou robinet d'arrêt de gaz fermés	Ouvrir le robinet principal ou le robinet d'arrêt de gaz
	Bouteille de gaz vide	Remplacer le bouteille de gaz
Le chauffage passe en mode de dérangement au bout d'un fonctionnement prolongé	Régulateur de pression du gaz gelé	Utiliser le chauffage du régulateur (dégivreur)
	Part de butane trop élevée dans la bouteille de gaz	Utiliser du gaz propane (le butane ne convient pas au chauffage à des températures inférieures à 10 °C)
La DEL rouge clignote 1 à 8 x (appareil allumé)	Dérangement du chauffage	Consulter le service après-vente
La DEL verte clignote 5 x après extinction du chauffage	La temporisation de l'arrêt pour la réduction de la température de l'appareil est active	Pas de défaut ; la temporisation de l'arrêt se désactive au bout d'env. 5 min.
Les DEL verte et rouge sont allumées après la mise sous tension	L'électronique est défectueuse	Consulter le service après-vente

Consulter le service après-vente si ces mesures ne devaient pas éliminer le dérangement.



15.6 Réfrigérateur

En cas de défaut, veuillez contacter le point de service après-vente le plus proche de l'appareil concerné. La liste d'adresses est jointe aux documents accompagnateurs de l'appareil. Seul un personnel spécialisé agréé peut réparer l'appareil.

15.6.1 Thetford T1000

Dysfonctionnement	Cause	Remède
Le réfrigérateur ne refroidit pas, le condenseur ne fonctionne pas	Tension de batterie trop faible	Charger la batterie
	Retard au démarrage de 1 minute (pas de défaut)	Attendre pendant 1 minute
	Température ambiante trop élevée	Éteindre le réfrigérateur pendant 1 heure ; aérer le véhicule ; désactiver le mode nocturne
	Fusible défectueux	Changer le fusible du bloc électrique
Le freezer n'atteint pas la température de congélation	Température ambiante inférieure à 16 °C	Augmenter la température dans l'espace habitable et/ou choisir une plus grande puissance de réfrigération
Le réfrigérateur ne refroidit pas ; le condenseur démarre, mais s'arrête aussitôt de nouveau	Température ambiante trop élevée	Éteindre le réfrigérateur pendant 1 heure ; aérer le véhicule ; désactiver le mode nocturne
Le réfrigérateur refroidit trop	Puissance de réfrigération réglée trop élevée	Régler une puissance de réfrigération moins élevée
Fonctionnement plus bruyant qu'en mode nocturne	Le réfrigérateur fonctionne en mode normal	Passer au mode nocturne (uniquement quand la température est inférieure à 30 °C)
Le réfrigérateur ne refroidit pas, le condenseur fonctionne en permanence	Dérangement dans le réfrigérateur	Consulter le service après-vente
Le réfrigérateur ne refroidit pas suffisamment	Température ambiante trop élevée	Éteindre le réfrigérateur pendant 1 heure ; aérer le véhicule ; désactiver le mode nocturne
	Orifice d'aération entièrement ou partiellement bloqué	Remédier au blocage
	Porte du réfrigérateur mal fermée	Fermer la porte du réfrigérateur, contrôler le joint
	Évaporateur trop givré (couche de glace supérieure à 3 mm)	Dégivrer l'évaporateur, contrôler le joint



15.6.2 Cruise 65

Dysfonctionnement	Cause	Remède
La DEL rouge clignote	Dérangement dans le réfrigérateur	Consulter le service après-vente
Le réfrigérateur ne fonctionne pas	Réfrigérateur hors service	Allumer le réfrigérateur
	Tension électrique de service trop faible ou manquante	Raccorder l'alimentation 230 V
		Mettre le moteur du véhicule en marche
		Contrôler le fusible, le remplacer si nécessaire
		Consulter le service après-vente
	Thermostat défectueux	Consulter le service après-vente
Commande électronique défectueuse	Consulter le service après-vente	
Le compresseur ne fonctionne pas	Aucune alimentation en tension	Charger la batterie
		Consulter si nécessaire le service après-vente
	Tension de la batterie trop basse	Charger la batterie
	La capacité de la batterie est trop faible	Remplacer la batterie
	Température ambiante trop élevée	Assurer si possible une température ambiante plus faible (garer par ex. le véhicule à l'ombre)
	L'aération et la ventilation sont insuffisantes	Maintenir les fentes d'aération dégagées
		Consulter si nécessaire le service après-vente
Le compresseur fonctionne en permanence	Thermostat défectueux	Consulter le service après-vente
Le réfrigérateur ne réfrigère pas suffisamment, mais le compresseur fonctionne longtemps	Température ambiante trop élevée	Améliorer l'aération et la ventilation
	Trop de glace sur les ailettes de refroidissement	Dégivrer le réfrigérateur
	Ventilateur défectueux	Consulter le service après-vente
	La porte ne ferme pas correctement	Contrôler la porte et le joint, consulter si nécessaire le service après-vente



Dysfonctionnement	Cause	Remède
La puissance de réfrigération diminue, la température intérieure augmente	Températures ambiantes trop élevées	Assurer si possible une température ambiante plus faible (garer par ex. le véhicule à l'ombre)
	L'aération et la ventilation sont insuffisantes	Maintenir les fentes d'aération dégagées Consulter si nécessaire le service après-vente
	Faible capacité de la batterie	Charger la batterie
La puissance de réfrigération du réfrigérateur est très élevée bien qu'elle soit réglée sur "1"	Une grande quantité d'aliments a été déposée à l'intérieur du freezer pour être congelée	_ 1)
L'éclairage intérieur ne fonctionne pas	Réfrigérateur hors service	Allumer le réfrigérateur
	Ampoule défectueuse	Remplacer l'ampoule
Bruits de fonctionnement trop forts	Vibration des meubles alentour	Contrôler la fixation ou aligner le réfrigérateur
Le fusible se déclenche	Mauvais fusible	Changer le fusible
	Commande électronique défectueuse	Consulter le service après-vente

1) Le réfrigérateur réduit automatiquement la puissance de réfrigération une fois les aliments congelés.

15.7 Alimentation en eau

Dysfonctionnement	Cause	Remède
Fuite d'eau dans le véhicule	Défaut d'étanchéité	Localiser la fuite, refixer les conduites d'eau
Pas d'eau	Réservoir d'eau vide	Remplir avec de l'eau potable
	Le robinet de vidange n'est pas fermé	Fermer le robinet de vidange
	L'alimentation 12 V est coupée	Connecter l'alimentation 12 V
	Le fusible pour la pompe à eau est défectueux	Changer le fusible du bloc électrique
	Pompe à eau défectueuse	(Faire) Changer la pompe à eau
	Conduite d'eau pliée	Redresser la conduite ou la remplacer
Les toilettes n'ont pas d'eau pour la chasse d'eau	Bloc électrique défectueux	Consulter le service après-vente
	Réservoir d'eau vide	Remplir avec de l'eau potable




Dysfonctionnement	Cause	Remède
L'affichage pour les eaux usées et l'eau indique une valeur erronée	La sonde de mesure du réservoir d'eau ou d'eaux usées est encrassée	Nettoyer le réservoir d'eaux usées/le réservoir d'eau
	Sonde de mesure défectueuse	Changer la sonde de mesure
Le réservoir d'eaux usées ne se vidange pas	Le robinet de vidange est bouché	Déboucher le réservoir d'eaux usées et le tuyau d'évacuation. Rincer soigneusement le réservoir d'eaux usées
Evacuation au niveau des robinets mélangeurs à une main bouchée	Perlator entartré	Décrocher le Perlator, le désentartrer dans de l'eau vinaigrée (seulement pour des produits en métal)
Buses d'eau sur la pomme de douche bouchées	Buses d'eau entartrées	Désentartrer la pomme de douche dans de l'eau vinaigrée (seulement pour des produits en métal) ou frotter doucement les noppes des buses
L'eau s'écoule lentement ou pas du tout hors du bac à douche	Le véhicule n'est pas en position horizontale	Placer le véhicule en position horizontale
L'eau est trouble	L'eau de remplissage était souillée	Nettoyer le réservoir d'eau avec des moyens mécaniques et chimiques, puis le désinfecter et le rincer abondamment avec de l'eau potable
	Résidus dans le réservoir d'eau ou dans le circuit d'eau	Nettoyer le circuit d'eau avec des moyens mécaniques et chimiques, puis le désinfecter et le rincer abondamment avec de l'eau potable



Dysfonctionnement	Cause	Remède
Modification du goût ou de l'odeur de l'eau	L'eau de remplissage était souillée	Nettoyer le circuit d'eau avec des moyens mécaniques et chimiques, puis le désinfecter et le rincer abondamment avec de l'eau potable
	Du carburant a été introduit par accident dans le réservoir d'eau	Nettoyer le circuit d'eau avec des moyens mécaniques et chimiques, puis le désinfecter et le rincer abondamment avec de l'eau potable. Si cela ne suffit pas : Consulter un atelier de réparation spécialisé
	Dépôts microbiologiques dans le circuit d'eau	Nettoyer le circuit d'eau avec des moyens mécaniques et chimiques, puis le désinfecter et le rincer abondamment avec de l'eau potable
Dépôts dans le réservoir d'eau et/ou dans les composants à circulation d'eau	L'eau a stagné trop longtemps dans le réservoir et dans les composants à circulation d'eau	Nettoyer le circuit d'eau avec des moyens mécaniques et chimiques, puis le désinfecter et le rincer abondamment avec de l'eau potable

15.8 Cellule

Dysfonctionnement	Cause	Remède
Les charnières des portillons/portes sont difficiles à actionner	Charnières de portillons/portes pas ou mal graissées	Graisser les charnières de portillons/les charnières de portes avec de la graisse sans acide et sans résine
Charnières/articulations de la douche/du cabinet de toilette difficiles à actionner/grincent	Charnières/articulations pas ou mal graissées	Graisser les charnières/articulations avec un lubrifiant sans solvants ni acides  ▷ Les produits aérosols contiennent souvent des solvants
Charnières de coffres difficiles à actionner/grincent	Charnières de coffres pas ou mal graissées	Graisser les charnières de coffres avec un lubrifiant synthétique sans acide ni résine



▷ Pour les pièces détachées, les revendeurs agréés et les points de service après-vente sont à votre disposition.





A

Abattants des placards,
recherche de panne 143

Accessoires, montage 12

Accoudoir, régler 34

Aération 42
 Cabinet de toilette 104

Aération forcée 12, 42

Affichages
 Niveau de remplissage
 du réservoir d'eau 76
 Niveau de remplissage
 du réservoir d'eaux usées 76

Alimentation 12 V
 Connecter 74
 Recherche de panne 134

Alimentation 230 V
voir raccordement 230 V 77

Alimentation en eau
 Généralités 97
 Recherche de panne 141

Antenne parabolique, brancher 55

Appareils intégrés 85
 Instructions 12

Appuie-têtes 34
 Régler 34

Autocollant d'avertissement 126

Autocollant d'indication 126

Avant le voyage 19

B

Batterie de cellule 70
 Bilan énergétique 72
 Charger 71
 Etat de charge, afficher 75
 Fusibles 79
 Indications 70
 Recherche de panne 134, 135

Batterie de démarrage
 Charger 69
 Déchargement 69
 Emplacement 69
 Etat de charge, afficher 75
 Fusibles 79
 Recherche de panne 134

Batterie voir batterie de démarrage
ou batterie de cellule 69, 70

Bec de remplissage d'eau potable
 Ouvrir 100
 Refermer 100

Bilan énergétique, batterie de cellule 72

Bloc électrique (EBL 30) 72
 Emplacement 73
 Rôles 72

Bouteilles de camping, utilisation 16, 61

Bouteilles de gaz
 Indications de sécurité 16, 60
 Remplacer 63, 64

Buses de sortie d'air, régler 86

C

Cabinet de toilette 104
 Aération 104

Câble de raccordement
voir raccordement 230 V 77

Capacité de la batterie 68

Ceintures de sécurité 32
 Attacher correctement 33
 Nettoyer 114

Certificat de garantie 5

Chaînes à neige 28

Charge conventionnelle 21

Charge d'appui 26

Charge sur essieu arrière 26

Charge utile 19, 23
 Calcul 22
 Composition 20
 Exemple de calcul 22

Chargement 19, 23
 Galerie porte-charges 25
 Porte-vélos 25

Charges sur le toit 25

Chauffage 85
 Buses de sortie d'air, régler 86
 Distribution d'air chaud 86
 Echangeur de chaleur, remplacer 85
 Première mise en service 86
 Recherche de panne 136
 Ventilateur à air pulsé 86

Chauffage à air chaud
 Mettre en marche 87
 Mettre hors service 87
 Modes de fonctionnement 86, 87
 Recherche de panne 137
 Ventilateur à air pulsé 86

Chauffe-eau (Truma) 88
 Eau, remplir 90
 Mettre en marche 89
 Mettre hors service 89



Modes de fonctionnement	88	Dispositif occultant plissé, pare-brise	35
Recherche de panne	137	Fermer	46
Unité de commande, analogique	88	Ouvrir	46
Valve de sécurité et de vidange	89	Dispositifs d'attelage	26
Vidanger	90	À crochet amovible	26
Circuit d'eau		Disposition des sièges	35
Désinfection	118	Distribution d'air chaud	86
Entretien	117	Doubles rideaux, nettoyer	113
Indications de sécurité	17	Douche	104
Nettoyer	117		
Remplir	98	E	
Vidange	101	Eaux de condensation	
Clés supplémentaires	127	Sur la double vitre en verre acrylique	43
Coffret de fusibles	81	Sur le vissage du mécanisme	
Coffret de fusibles 230 V	81	de roulement sur plancher	42
Compartiment à gaz	15, 60	Echangeur de chaleur, chauffage, remplacer	85
Compartiment de rangement dans		Echelle arrière	25
le plancher intermédiaire	51	Eclairage	123
Compartiment moteur, entretien	111	Ampoules, remplacer	123
Comportement en cas d'incendie	11	Cellule	125
Condensation		Lampes, nettoyer	113
voir eaux de condensation	42, 43	Eclairage extérieur	123
Conduites d'eau, nettoyer	117	Contrôler	29
Conseils relatifs à l'environnement	8	Eclairage intérieur	125
Consommation élevée de gaz	15, 59, 135	Recherche de panne	133
Contrôles voir liste de contrôle	29, 119	Elimination	
Courant de repos	68	Déchets domestiques	8
Couvercle de réservoir		Eaux usées	8
voir bec de remplissage du carburant	36	Matières fécales	8
Cuisine, recherche de panne	136	En voyage	31
		En voyage avec le camping-car	31
D		Enrouleur de câble	77
Décharge profonde	68	Entretien	109
Dessous de caisse, entretien	111	Ceinture de sécurité	114
Disjoncteur de protection de circuit	81	Circuit d'eau	117
Disjoncteur différentiel	77, 81	Compartiment moteur	111
Contrôler	81	Conduites d'eau	117
Dispositif occultant plissé,		Dessous de caisse	111
fenêtre côté conducteur	36	Dispositif occultant plissé	114
Fermer	46	Doubles rideaux	113
Ouvrir	47	En cas d'hivernage	120
Dispositif occultant plissé,		En cas d'immobilisation temporaire	119
fenêtre côté passager	36	En hiver	118
Fermer	46	Entretien extérieur	109
Ouvrir	47	Entretien intérieur	113
Dispositif occultant plissé,		Essuie-glace	112
lanterneau basculant		Lampes	113
Fermer	50	Lave-glace	112
Ouvrir	50	Laver	110
Dispositif occultant plissé, nettoyer	114		



Marchepied	113	Fusibles	78
Meubles de cuisine	114	Batterie de cellule	79
Moustiquaire	113	De la batterie de démarrage	79
Nettoyeur à haute pression, laver au	109	De la boîte de relais AD01	79
Pièces en plastique intérieur	113	Du bloc électrique (EBL 30)	80
Pièces rapportées en plastique renforcé de fibre de verre	111	Fusible 230 V	76, 81
Réfrigérateur	115	Fusibles 12 V	78
Réservoir d'eau	117	Pour toilettes Thetford	80
Réservoir d'eaux usées	118	Fusibles 12 V	78
Revêtement de sol en PVC	113	De la batterie de démarrage	79
Revêtements en cuir	115	De la boîte de relais AD01	79
Rideaux	113	Du bloc électrique (EBL 30)	80
Store occultant	114	Pour toilettes Thetford	80
Surfaces des meubles	113	Sur la batterie de cellule	79
Surfaces en inox	114		
Tapis de sol	113	G	
Tissus des coussins	115	Galerie de toit	25
Vitres	110	Galerie porte-charges, chargement	25
Entretien en hiver	118	Garantie	5
Entretien extérieur	109	Gaz de butane	15, 60
Entretien intérieur	113	Gaz de propane	15, 60
Équipement de base	20		
Équipement personnel	21	H	
Équipement sanitaire	97	Hivernage	120
Équipement supplémentaire	21		
Équipements spéciaux		I	
Cachet de contrôle	7	Immobilisation	
Description	7	Temporaire	119
Indications de sécurité	12	Temporaire (toilettes)	107
Espaces de rangement	50	Indication sur le pneu	131
Essuie-glace, entretien	112	Indications de sécurité	11
État de charge, afficher		Bouteilles de gaz	60
Batterie de cellule	75	Circuit d'eau	17
Batterie de démarrage	75	Installation de gaz	14, 59
		Installation électrique	17
F		Protection anti-incendie	11
Fenêtre projetante	44	Sécurité routière	13
Aération permanente	44	Système de remorquage	14
Fermer	44	Inspections	123
Ouvrir	44	Installation de gaz	59
Fenêtres	43	Bouteille de gaz, remplacer	61
Frein à main	37	Défaut	15, 59, 135
Serrer	12	Dispositif de commutation automatique	61
Freins	32	DuoControl	61
Vérifier	32, 133	Indications de sécurité	14, 59
Fuite d'eau dans le véhicule	141	Instructions générales	14
Fusible 230 V	81		



Pas de gaz 136
 Recherche de panne 135
 Utilisation 61
 Installation électrique 67
 Explication des notions 67
 Indications de sécurité 17
 Marchepied, recherche de panne 133
 Raccordement 230 V,
 recherche de panne 133
 Recherche de panne 133
 Instructions générales 8
 Interrupteur principal 12 V 74
 Interrupteur-séparateur de batterie 73

J

Jeu de clés 19

L

Lampe voir ampoule, remplacer 123
 Lampes 125
 Nettoyer 113
 Lanterneau à pousoirs 48
 Fermer 48
 Moustiquaire 48
 Ouvrir 48
 Store occultant 48
 Lanterneau basculant 49
 Dispositif occultant plissé 50
 En position de ventilation 49
 Fermer 49
 Moustiquaire 50
 Ouvrir 49
 Lanterneaux 47
 Lavage au nettoyeur à haute pression 109
 Lave-glace, entretien 112
 Liste de contrôle
 Avant le voyage 29
 Pour la mise en service après
 une immobilisation 121
 Pour un hivernage 120
 Pour une immobilisation temporaire 119
 Sécurité routière 29
 Lit arrière
 Fermer 56
 Ouvrir 56
 Lits 56
 Lutte contre le feu 11

M

Maintenance 123
 Maniement des pneus 131
 Marchepied 26, 37
 Entretien 113
 Recherche de panne 133
 Rentrer 27
 Signal d'avertissement 27
 Sortir 27
 Mise en service
 Après un hivernage 121
 Après une immobilisation temporaire 121
 Modes de fonctionnement,
 chauffage à air chaud 86, 87
 Modes de fonctionnement,
 chauffe-eau (Truma) 88
 Modes de fonctionnement, réfrigérateur ... 92, 94
 Module contrôleur de batterie 73
 Moquette, nettoyer 113
 Moustiquaire, lanterneau à pousoirs
 Fermer 48
 Ouvrir 48
 Moustiquaire, lanterneau basculant
 Fermer 50
 Ouvrir 50
 Moustiquaire, nettoyer 113

N

Nettoyage voir entretien 109
 Nettoyer, réservoir d'eau 117
 Nettoyeur à haute pression, laver au 109
 Numéro de série 126

O

Odeur de gaz 15, 59, 135
 Onduleur 68

P

Panneau de contrôle (LT 99) 74
 Panneau de contrôle voir affichages 74
 Pièces de rechange 125
 Pièces en plastique du cabinet de toilette
 et de l'espace habitable cellule, nettoyer 113
 Pièces rapportées en plastique renforcé
 de fibre de verre, entretenir 111
 Pièces rapportées
 voir équipements spéciaux 12



Plaque signalétique	126	Nettoyer	114
Pneus	129	Recherche de panne	136
Cachet de contrôle	131	Recherche de panne	133
Choix des pneus	131	Abattants des placards	143
Instructions générales	129	Alimentation 12 V	134
Maniement des	131	Alimentation en eau	141
Pression des pneus	132	Batterie	134
Usure supplémentaire	13, 29, 129, 132	Batterie de cellule	134
Poids à vide	20	Batterie de démarrage	134
Poids en état de marche	20, 22	Cellule	143
Poids réel	20	Chauffage	136
Poids total autorisé en charge	19, 20, 22	Chauffage à air chaud	137
Pompe à eau	97, 98	Chauffe-eau (Truma)	137
Porte cellule	36, 41	Installation de gaz	135
Porte chauffeur	36, 41	Installation électrique	133
Porte du réfrigérateur		Marchepied	133
Bloquer en position de ventilation	96	Plan de cuisson	136
Fermer	96	Porte intérieure	143
Ouvrir	95	Raccordement 230 V	133
Porte intérieure, recherche de panne	143	Réchaud à gaz	136
Porte passager	36, 41	Système de freinage	133
Porte-chaarges de toit pour		Toilettes (Thetford)	141
les charges de toit	25	Réfrigérateur	37, 92
Portes		Bac de récupération, vider	93
Porte cellule	36, 41	Dégivrer	93
Porte chauffeur	36, 41	Entretien	115
Porte passager	36, 41	Mettre en marche	93, 94
Recherche de panne	143	Mettre hors service	93, 94
Porte-vélos		Mode nocturne, activer	93
Chargement	25	Mode nocturne, désactiver	93
Voyage avec un porte-vélos chargé	25	Modes de fonctionnement	92, 94
Portillons extérieurs	42	Température, régler	93
Serrure du portillon	42	Verrouillage de porte	95
Première mise en service	19	Régulateur de gaz	28
Prendre de l'essence	36	Régulateur de pression du gaz, vissages	61
Protection anti-incendie	11	Remplacer les ampoules,	
		éclairage extérieur	123
		Réseau de bord 12 V	68
		Réseau de bord 230 V	76
		Réservoir d'eau	98
		Eau, remplir	100
		Eau, vidanger	101
		Nettoyer	117
		Niveau de remplissage, afficher	76
		Remplir	100
		Réservoir d'eaux usées	103
		Entretien	118
		Niveau de remplissage, afficher	76

Q

Quantité d'eau, afficher	76
Quantité d'eaux usées, afficher	76

R

Raccordement 230 V	37, 77
Recherche de panne	133
Raccordement extérieur	
voir raccordement 230 V	37
Réchaud à gaz	90
Allumer	91
Éteindre	92



Recherche de panne 142
 Vidanger 103
 Réservoir pour matières fécales
 Étrier de fixation 106
 Retirer 106
 Vidanger 106
 Revendeurs 126
 Revêtement de sol en PVC, nettoyer 113
 Revêtements en cuir, nettoyer 115
 Rideaux, nettoyer 113
 Risque d'étouffement 12, 42
 Risque de gel 17, 97, 101
 Risques du feu, éviter 11
 Robinets d'arrêt de gaz 65
 Symboles 65, 85
 Roues 129

S

Schéma électrique
 Schéma fonctionnel 12 V 83
 Schéma fonctionnel 230 V 82
 Schéma fonctionnel 12 V 83
 Schéma fonctionnel 230 V 82
 Sécurité routière 29
 Indications concernant 13
 Liste de contrôle 29
 Sélecteur de batterie 73
 Serrure, portillon extérieur 42
 Service après-vente 123
 Siège conducteur 33
 Accoudoir, régler 34
 Bouger dans le sens de la longueur 33
 Dossier, régler 34
 Faire pivoter en position de marche 33
 Inclinaison du siège, régler 34
 Siège passager 33
 Accoudoir, régler 34
 Bouger dans le sens de la longueur 33
 Dossier, régler 34
 Faire pivoter en position de marche 33
 Inclinaison du siège, régler 34
 Sièges, faire pivoter 52
 Signal d'avertissement, marchepied 27
 Spot 52
 Enlever 53
 Faire coulisser 53
 Tourner 52
 Store extérieur 37

Store occultant, lanterneau à poussoirs
 Fermer 48
 Ouvrir 48
 Store occultant, nettoyer 114
 Surcharge 23
 Surfaces des meubles, nettoyer 113
 Surfaces en inox, nettoyer 114
 Symboles
 Pour indications 7
 Robinets d'arrêt de gaz 65, 85
 Système de freinage, recherche de panne 133
 Système de remorquage 14
 Indications de sécurité 14

T

Table suspendue 53
 Agrandir 53
 Conversion en sommier de lit 54
 Décaler la table dans
 le sens de marche 53
 Raccourcir 53
 Tables 53
 Téléviseur 27
 Brancher 55
 Télévision 55
 Tension de repos 67
 Tissus des coussins, nettoyer 115
 Toilettes
 Fusible 80
 Immobilisation temporaire 107
 Recherche de panne 141
 Régime hiver 106
 Tirer la chasse d'eau 105
 Voyant de contrôle 105
 Toilettes (Thetford) 105
 Travaux de maintenance 123
 Travaux de révision 123
 Type de jante 130

U

Unité de commande, chauffe-eau (Truma) 88



V

Valve de sécurité et de vidange du chauffe-eau	89
Emplacement	90
Véhicule, laver	110
Ventilateur à air pulsé	86
Vitesse de conduite	32
Vitres en verre, nettoyer	110
Voyant de contrôle 12 V	74
Voyant de contrôle 230 V	76
Voyant de contrôle, alimentation 230 V	76
Voyant de contrôle, toilettes	105

