



<b>1</b>	<b>Garanti .....</b>	<b>5</b>	5.11	Setesokkel .....	36
<b>2</b>	<b>Innledning .....</b>	<b>7</b>	5.12	Ekstra setesokler .....	37
2.1	Generelt .....	8	5.13	Nettbrettholder .....	39
2.2	Miljøvernansvisninger .....	8	5.14	Elektrisk vindusheis .....	39
<b>3</b>	<b>Sikkerhet .....</b>	<b>11</b>	5.15	Elektrisk justerbare ytterspeil .....	40
3.1	Brannvern .....	11	5.16	Fylle diesel .....	40
3.1.1	Hvordan unngå brannfare .....	11	5.17	Ad-Blue® .....	40
3.1.2	Brannslukking .....	11	<b>6</b>	<b>Oppstilling av bobilen .....</b>	<b>41</b>
3.1.3	Ved brann .....	11	6.1	Håndbremse .....	41
3.2	Generelt .....	12	6.2	Stigtrinn .....	41
3.3	Trafikksikkerhet .....	12	6.3	Oppkjøringsklosser .....	41
3.4	Kobling av tilhenger .....	14	6.4	Støtter .....	41
3.5	Gassanlegg .....	14	6.4.1	Generelle råd .....	41
3.5.1	Generelle råd .....	14	6.4.2	Støttebein .....	42
3.5.2	Gassflaske .....	15	6.5	230 V-tilkobling .....	42
3.6	Elektrisk anlegg .....	16	6.6	Kjøleskap .....	42
3.7	Vannanlegg .....	16	<b>7</b>	<b>Å bo i bobil .....</b>	<b>43</b>
<b>4</b>	<b>Før kjøring .....</b>	<b>17</b>	7.1	Dører .....	43
4.1	Første igangsetting .....	17	7.1.1	Førerør, inngangsdør, utvendig .....	43
4.2	Registrering .....	17	7.1.2	Inngangsdør, innvendig .....	44
4.3	Last .....	17	7.1.3	Inngangsdør, innvendig (dørhåndtak, halvrund) .....	44
4.3.1	Begrep .....	18	7.1.4	Førerør, innvendig (I-modell) .....	45
4.3.2	Beregning av last .....	20	7.1.5	Myggnetting til inngangsdøren, uttrekkbart .....	45
4.3.3	Last kjøretøyet riktig .....	21	7.2	Utvendige luker .....	45
4.3.4	Bakre lasteluke/oppbevaringsrom .....	23	7.2.1	Klaffelås, ellipseformet .....	46
4.3.5	Sykelstativ .....	23	7.3	Lufting .....	46
4.4	Stigtrinn .....	24	7.4	Vinduer .....	47
4.5	Blendingsfoldegardin for front- og sideruter .....	25	7.4.1	Skyvevindu uten lås .....	47
4.6	Forheng for førerhus .....	25	7.4.2	Vindu som kan åpnes utover med armer med automatisk låsing .....	48
4.7	PVC-gulvbelegg .....	26	7.4.3	Blendingsfoldegardin og insektnettjalusi .....	50
4.8	Fjernsynsapparat .....	26	7.4.4	Takvindu med dreiearmer .....	51
4.9	Strengsperre (I-modell) .....	26	7.4.5	Blendingsfoldegardin og myggnetting .....	52
4.10	Motorlokk (I-modell) .....	27	7.4.6	Plissegardin på vinduet til den alternative karosseridøren .....	53
4.11	Påfylling av spylevæske (I-modell) .....	27	7.5	Takluker .....	53
4.12	Kontrollere motoroljenivået (I- modell) .....	28	7.5.1	Takluke med smekklås .....	54
4.13	Kjettinger .....	28	7.5.2	Heki-takluke (mini og midi) .....	55
4.14	Trafikksikkerhet .....	29	7.6	Bord .....	57
<b>5</b>	<b>Under kjøring .....</b>	<b>31</b>	7.6.1	Anhengsbord med leddet støtteben .....	57
5.1	Kjøre med bobilen .....	31	7.6.2	Hevebord .....	58
5.2	Kjørehastighet .....	31	7.6.3	Bord med sammenleggbar bordplate .....	58
5.3	Bremser .....	32	7.7	Lamper .....	59
5.4	Sikkerhetsbelter .....	32	7.7.1	Spotlight .....	59
5.4.1	Generelt .....	32	7.7.2	LED-lampe (I-modell) .....	60
5.4.2	Riktig feste av sikkerhetsbeltet .....	33	7.8	TV-anlegg .....	60
5.5	Barnesikringssystemer .....	33	7.9	Senger .....	62
5.6	Isofix-barnesikring .....	34	7.9.1	Belastning .....	62
5.7	Isofix-barnesikring for ekstra setesokler .....	35	7.9.2	Sovealkove .....	62
5.8	Fører sete og passasjer sete .....	35	7.9.3	Nedfellbar seng .....	64
5.9	Nakkestøtter .....	36			
5.10	Sitteplassforordning .....	36			



7.9.4	Køyeseng .....	65	10.2.5	Varmelufts-varmeanlegg og varmtvannsbereder med digitalt kontrollpanel CP plus .....	101
7.9.5	Fast seng (gassfjærer) .....	67	10.2.6	Sikkerhets-/avtappingsventil.....	105
7.9.6	Liggeflate fra bakre enkeltsenger .....	67	10.2.7	Veggpipe .....	106
7.9.7	Oppstigningshjelp bakre seng (A60/A132) .....	68	10.2.8	Elektrisk gulvvarme .....	107
7.10	Ominnredning til senger .....	69	10.2.9	Kokeplass.....	108
7.10.1	Midtre sittegruppe.....	69	10.2.10	Gasskomfyr .....	108
7.10.2	Buesofa med langsgående benk.....	70	10.2.11	Gass-stekeovn med grill (Thetford Duplex) .....	110
7.10.3	Buesofa med langsgående sete.....	71	10.3	Vifte (resirkulering) .....	111
7.10.4	Buesofa (nødseng) .....	72	10.4	Kjøleskap.....	112
<b>8</b>	<b>Gassanlegg .....</b>	<b>73</b>	10.4.1	Kjøleskapets luftegitter .....	112
8.1	Generelt.....	73	10.4.2	Drift (Thetford) .....	113
8.2	Gasflasker .....	74	10.4.3	Kjøleskapdør-lås .....	115
8.3	Gassforbruk .....	75	<b>11</b>	<b>Sanitæranlegg .....</b>	<b>117</b>
8.4	Å bytte gassflaske .....	76	11.1	Vannforsyning, generelt .....	117
8.5	Gassavstengeventiler .....	77	11.2	Vanntank .....	118
<b>9</b>	<b>Elektrisk anlegg .....</b>	<b>79</b>	11.2.1	Drikkevann-påfyllingsstuss med deksel .....	118
9.1	Generelle sikkerhetsanvisninger .....	79	11.2.2	Påfylling av vannanlegget .....	118
9.2	Begrep .....	79	11.2.3	Etterfyll med vann.....	119
9.3	12 V-spenning .....	80	11.2.4	Redusere vannmengden for kjøring... ..	120
9.3.1	Boenhets-batteri Type AGM.....	81	11.2.5	Tappe av vann.....	120
9.3.2	Batterilading over 230 V-forsyning .....	82	11.2.6	Tømme vannanlegg .....	121
9.3.3	Batterilading via kjøretøymotor (dynamo) .....	82	11.2.7	Monteringssted sikkerhets-/avtappingsventil.....	122
9.3.4	Lade startbatteriet.....	82	11.3	Spillvannstank .....	122
9.3.5	Lade-Booster for boenhets-batteri.....	83	11.4	Toalettrom .....	123
9.4	Strømsentral (EBL 31).....	84	11.5	Vario-toalettrom.....	124
9.4.1	Batteri-skillebryter.....	86	11.6	Toalett.....	126
9.4.2	Batteri-valgbryter .....	86	11.6.1	Svingbart toalett .....	126
9.4.3	Batteriovervåking.....	86	11.6.2	Toalett med fast benk.....	127
9.4.4	Batterilading.....	87	11.6.3	Tømme kloakktanken .....	127
9.4.5	Kabeltilordningen "SAT-klargjøring" .....	87	11.6.4	Vinterdrift .....	128
9.5	Panel (LT 100).....	88	11.6.5	Midlertidig lagring .....	128
9.5.1	Hovedbryter 12 V.....	88	<b>12</b>	<b>Stell .....</b>	<b>129</b>
9.5.2	LED-skala for batterispenning .....	89	12.1	Utvendig stell .....	129
9.5.3	LED-skala for tanknivå .....	90	12.1.1	Generelt.....	129
9.6	230 V-spenning .....	90	12.1.2	Vaske med høytrykksspyler .....	129
9.6.1	230 V-tilkobling (CEE-stikkontakt).....	91	12.1.3	Vaske kjøretøyet .....	129
9.6.2	Kople til 230 V-forsyning .....	91	12.1.4	Vindusruter av akrylglass .....	130
9.7	Sikringer .....	92	12.1.5	Undergulv .....	130
9.7.1	Sikringer 12 V .....	92	12.1.6	Stigtrinn .....	131
9.7.2	230 V-sikring.....	96	12.2	Innvendig stell .....	131
<b>10</b>	<b>Innebygde apparater.....</b>	<b>97</b>	12.3	Vannanlegg .....	132
10.1	Generelt.....	97	12.3.1	Rengjør vanntanken .....	132
10.2	Varmeanlegg/Varmtvannsberedning....	97	12.3.2	Rengjøre vannledninger .....	133
10.2.1	Modeller med eksosavtrekk på høyre side.....	98	12.3.3	Desinfisere vannanlegget.....	133
10.2.2	Sikkerhetsbryter.....	98	12.3.4	Spillvannstank .....	134
10.2.3	Riktig oppvarming.....	99	12.4	Vifte (resirkulering) .....	134
10.2.4	Varmeanlegg og varmtvannsberedning (Truma Combi) .....	99	12.5	Vintervedlikehold .....	135
			12.5.1	Forberedelser .....	135
			12.5.2	Vinterdrift .....	136
			12.5.3	Etter vintersesongen .....	136



12.6	Lagring.....	136	<b>15</b>	<b>Feillokalisering.....</b>	<b>153</b>
12.6.1	Midlertidig lagring .....	136	15.1	Bremseanlegg .....	153
12.6.2	Lagring om vinteren.....	138	15.2	Elektrisk anlegg .....	153
12.6.3	Igangsetting av kjøretøyet etter midlertidig lagring eller etter overvintring .....	139	15.3	Gassanlegg .....	156
<b>13</b>	<b>Vedlikehold.....</b>	<b>141</b>	15.4	Kokeplass .....	156
13.1	Lovlige kontroller .....	141	15.5	Vifte .....	156
13.2	Inspeksjonsarbeider .....	141	15.6	Varmeanlegg/varmtvannsbereder .....	157
13.3	Vedlikeholdsarbeid .....	141	15.7	Kjøleskap.....	158
13.4	Utskiftning av lyspærer, utvendig .....	142	15.8	Vannforsyning.....	159
13.4.1	Belysning front.....	143	15.9	Karosseri .....	160
13.4.2	Belysning bak .....	143	<b>16</b>	<b>Tekniske data .....</b>	<b>161</b>
13.5	Utskiftning av lyspærer, innvendig .....	143	16.1	Dimensjoner og tillatt antall personer .....	161
13.5.1	LED-lamper .....	144	<b>17</b>	<b>Verdifulle tips .....</b>	<b>163</b>
13.6	Reservedeler .....	144	17.1	Trafikkbestemmelser i utlandet .....	163
13.7	Typeskilt.....	145	17.2	Hjelp på Europas veier .....	163
13.8	Varsel- og henvisningsklistremerker ..	145	17.3	Gassforsyning i de europeiske landene.....	164
<b>14</b>	<b>Hjul og dekk.....</b>	<b>147</b>	17.4	Veiavgiftsbestemmelsene i de europeiske landene .....	164
14.1	Generelt .....	147	17.5	Tips for sikker overnatting når man er underveis.....	164
14.2	Dekkutvalg .....	148	17.6	Tips for vintercampere.....	165
14.3	Betegnelser på dekket.....	149	17.7	Reisesjekkliste.....	165
14.4	Håndtering av dekkene.....	149			
14.5	Tiltrekningsmoment .....	149			
14.6	Dekktrykk .....	150			





## Garantibevis

<b>Kjøretøyinformasjon</b>
Modell:
Bilprodusent/motortype:
Serienummer:
Overtakelsesdato:
Registreringsdato:
Kjøpt av firma:
Garantiens utløp:
Nøkkelnnummer:
Chassisnummer:
<b>Kundeadresse:</b>
Etternavn, fornavn:
Gate, husnummer:
Postnummer, sted:
Forhandlers underskrift og stempel

Med forbehold om endringer av konstruksjon, utstyr og innholdet av leveringen. Det er også angitt spesialutstyr som ikke er en del av standard levering. Beskrivelsene og illustrasjonene i denne brosjyren kan ikke tilordnes en bestemt versjon. Kun den til enhver tid gyldige utstyrslisten gjelder for alle detaljer.

## Ansvarsfraskrivelse

All teknisk informasjon, data og merknader for bruk, drift og vedlikehold i denne bruksanvisningen, tilsvarer den nyeste informasjonen ved tidspunktet for trykking.

Ingen juridiske krav kan avledes fra informasjonen, bildene og beskrivelsene som brukes i denne bruksanvisningen.

Capron GmbH overtar intet ansvar for skader som oppstår på grunn av:

- manglende overholdelse av denne bruksanvisningen
- ikke-forskriftmessig bruk
- ikke-forskriftmessige reparasjoner
- tekniske endringer på det eksisterende anlegget
- montering av ikke-tillatte reservedeler





## Vennligst les bruksanvisningen før første start!

Bruksanvisningen skal alltid ligge i kjøretøyet. Sørg for at alle brukere gjøres kjent med sikkerhetsbestemmelsene.



- Fare for personskader dersom dette tegnet ignoreres.



- ▷ Fare for skader på eller i kjøretøyet dersom dette tegnet ignoreres.



- ▷ Dette tegnet viser til anbefalinger eller spesielle forhold.



- ▷ Dette tegnet viser til miljøvennlig opptreden.

En mappe med følgende bildokumenter følger med bobilen din:

- Bruks- og monteringsanvisninger for forskjellige innbyggingsapparater
- Komplette dokumentasjon fra chassis-produzenten
- Kontrollbekreftelse for gassanlegg etter tyske bestemmelser

**Denne bruksanvisningen inneholder avsnitt hvor modellavhengig utstyr eller spesialutstyr er beskrevet. Disse avsnittene er ikke spesielt merket. Det kan hende at ditt kjøretøy ikke er utstyrt med dette spesialutstyret. Utstyret i kjøretøyet kan derfor avvike fra enkelte bilder og beskrivelser.**

På den annen side kan ditt kjøretøy være utstyrt med mer spesialutstyr, som ikke er beskrevet i denne bruksanvisningen.

Spesialutstyret beskrives når du trenger en forklaring.

Se de separat vedlagte bruksanvisningene.



- ▷ Angivelsene "høyre", "venstre", "foran", "bak" refererer alltid til kjøretøyet sett i kjøreretningen.
- ▷ Alle mål- og vektangivelser er "circa"-verdier.

Oppstår det skader på kjøretøyet som følge av at anvisningene i denne bruksanvisningen ikke overholdes, bortfaller garantiansvaret.

Våre kjøretøyer utvikles stadig videre. Vi ber om forståelse for at vi tar forbehold om endringer vedr. form, utstyr og teknikk. Av denne grunn kan det ikke stilles krav overfor produsenten på bakgrunn av bruksanvisningen. Bruksanvisningen beskriver det utstyr som var kjent og i bruk på trykkingstidspunktet.

Opptrykk, oversettelse og kopiering er ikke tillatt uten skriftlig tillatelse fra produsenten.



## 2.1 Generelt

Bobilen er et produkt fra Capron GmbH.

Kjøretøyet er konstruert på grunnlag av nyeste tekniske standard og anerkjente sikkerhetstekniske regler. Likevel kan personer eller kjøretøyet bli skadet hvis sikkerhetsanvisningene i denne bruksanvisningen ikke overholdes.

Før første igangsetting, sørg for at kjøretøyet er utrustet med lovlig påkrevet utstyr (f.eks. førstehjelpsskrin, refleksevest, varseltrekant osv.). Ved utenlandsreiser må de gjeldende regler for utrustningen overholdes.

Kjøretøyet må kun brukes i teknisk feilfri tilstand. Følg bruksanvisningen.

Feil som kan redusere passasjerenes og kjøretøyets sikkerhet, må straks repareres av fagfolk. For å unngå ytterligere skader må brukeren overhold sin plikt til å redusere skadeomfanget når det foreligger feil.

Bremse- og gassanlegget til kjøretøyet må kun kontrolleres og repareres av et autorisert fagverksted.

Forandringer på karosseriet må kun utføres med tillatelse fra produsenten.

Kjøretøyet er bare beregnet til transport av personer. Det kan kun tas med bagasje og tilbehør inntil teknisk tillatt totalvekt.

Overhold de foreskrevne kontroll- og inspeksjonsfrister som produsenten har fastsatt.

## 2.2 Miljøvernansvisninger



- ▷ Vis hensyn til naturen.
- ▷ Prinsipielt gjelder følgende: Spillvann og avfall må ikke etterlates i renne- steiner eller i naturen.
- ▷ Samle spillvann om bord kun i spillvannstanken eller i nødstillfeller i eg- nede beholdere som er beregnet til dette.
- ▷ Spillvannstank og kloakktank må kun tømmes på deponier, camping- plasser eller oppstillingsplasser. Følg lokale og kommunale anvisninger eller informer deg om videre deponeringsstasjoner.
- ▷ Tøm spillvannstanken så ofte som mulig, selv om spillvannstanken ikke er helt full (hygiene).  
Når det er mulig bør man spyle spillvannstanken og evt. avløpslednin- gen med rent vann ved hver tømming.
- ▷ Pass på at kloakktanken aldri blir for full. Tøm kloakktanken senest når fyllnivåmåleren lyser.
- ▷ Også på tur bør man kildesortere; glass, hermetikk, plastikk og våt søp- pel. Forhør deg om deponeringsmulighetene der du befinner deg. Tøm ikke søppelet ditt i søppelkassene på parkeringsplasser.
- ▷ Tøm avfallsbeholderne så ofte som mulig i containere som er beregnet til dette. På denne måten unngår man lukt og problematisk oppsamling av søppel om bord.
- ▷ Ikke la motoren gå unødig på tomgang. En kald motor frigjør miljøskade- lige stoffer når den går på tomgang. Motorens driftstemperatur oppnås raskest under kjøring.





- ▷ Bruk små doser av miljøvennlige og biologisk nedbrytbare kjemikalier til toalettet.
- ▷ Under lengre opphold i byer og kommuner bør du oppsøke de spesielle parkeringsplassene for bobiler. Lokale myndigheter gir informasjon om parkeringsmuligheter.
- ▷ Sørg for at oppstillingsplassen er ren når du forlater den.





## Kapitteloversikt

I dette kapitlet finner du viktige sikkerhetsanvisninger. Sikkerhetsanvisningene beskytter personer og eiendeler.

### 3.1 Brannvern

#### 3.1.1 Hvordan unngå brannfare



- ▶ Etterlat aldri barn alene i kjøretøyet.
- ▶ Hold brennbare materialer borte fra varme- og kokeapparater.
- ▶ Bruk aldri bærbare varme- eller kokeapparater.
- ▶ Kun autoriserte fagfolk skal endre det elektriske anlegget, gassanlegget eller innbyggingsapparatene.

#### 3.1.2 Brannslukking



- ▶ Ha alltid med et tørrpulver-brannslukkingsapparat i kjøretøyet. Brannslukkingsapparatet må være godkjent, kontrollert og lett tilgjengelig.
- ▶ Brannslukkingsapparatet er ikke inkludert i leveringen av kjøretøyet.
- ▶ Sørg for at autoriserte fagfolk kontrollerer brannslukkingsapparatet regelmessig. Sjekk kontrolldato.
- ▶ Oppbevar alltid et brannteppe i nærheten av kokeplassen.

#### 3.1.3 Ved brann



- ▶ Evakuer alle passasjerer.
- ▶ Slå av strømmen og koble kjøretøyet fra strømmettet.
- ▶ Steng gassflaskens hovedventil.
- ▶ Slå alarm og varsle brannvesenet.
- ▶ Slukk ilden, dersom dette er mulig uten fare.



- ▷ Gjør deg kjent med hvor nødutgangene befinner seg og hvordan de betjenes.
- ▷ Hold rømningsveiene frie.
- ▷ Les bruksanvisningen for brannslukkingsapparatet.

Alle dører og vinduer som oppfyller følgende kriterer, kan brukes som nødutganger:

- Åpning ut eller forskyvning i horisontal retning
- Åpningsvinkel på minst 70°
- Diameter på åpning minst 450 mm
- Avstand fra kjøretøyets gulv maks. 950 mm



### 3.2 Generelt



- ▶ Oksygenet i luften inne i kjøretøyet forbrukes av passasjerenes pusting og ved bruk av gassdrevne innebygde apparater. Derfor må den brukte luften stadig skiftes ut. Derfor er det montert inn luftesystemer i kjøretøyet (f.eks. takluker med automatisk luftesystem). De automatiske luftesystemet må ikke blokkeres eller dekkes til, f.eks. med en vintermatte, verken fra innsiden eller utsiden. Hold det automatiske luftesystemet fritt for snø og løv. Det er fare for kvelning på grunn av høyt CO<sub>2</sub>-konsentrasjon.
- ▶ Stuerom og bakre lasteluke må ikke brukes som soveplass eller oppholdsplass for mennesker eller dyr. Disse rommene er ikke mekanisk ventilert. Det er en kvelningsfare på grunn av surstoffmangel og oppvarmingsluft.
- ▶ Ta hensyn til dørenes høyde.



- ▷ For de innebygde apparatene (varmeanlegg, kokeplass, kjøleskap osv.) og for basiskjøretøyet (motor, bremses osv.) gjelder de respektive driftsinstruksjoner/bruksanvisninger. Disse må følges.
- ▷ Montering av tilbehør eller spesialutstyr kan forandre kjøretøyets dimensjoner, vekt og kjøreforhold. Deler må i enkelte tilfeller føres inn i vognkortet.
- ▷ Bruk kun felger og dekk som er tilpasset kjøretøyet. Se vognkortet for informasjon om tillatte dimensjoner på felger og dekk, eller spør hos autoriserte forhandlere og servicestasjoner.
- ▷ Dra alltid håndbremsen på ved parkering av kjøretøyet.
- ▷ Trakk ikke på panseret til halvintegreerte modeller.



- ▷ Steng alle dører, utvendige luker og vinduer når kjøretøyet forlates.
- ▷ Rettslig påkrevet utrustning (f.eks. førstehjelpsskrin, refleksevest, varsel trekant, osv.) må alltid være med. Ved utenlandsreiser gjelder de tilsvarende reglene i oppholdslandet.
- ▷ Kjøretøyet skal bare brukes i veitrafikk når føreren av kjøretøyet har gyldig førerkort for kjøretøyklassen.
- ▷ Ved salg av kjøretøyet må ny eier få den komplette bruksanvisningen for kjøretøyet og de innebygde apparatene.

### 3.3 Trafikksikkerhet



- ▶ Før start må det kontrolleres at signal- og lysanlegg, styring og bremsesystem fungerer.
- ▶ Har kjøretøyet stått stille over lengre tid (ca. 10 måneder), må bremse- og gassanlegg kontrolleres på fagverksted.
- ▶ Før avreise må den nedfellbare sengen sikres.
- ▶ Før avreise, og også etter korte stopp, skal det kontrolleres at stigtrinnene er trukket helt inn.
- ▶ Før start skal samtlige seter dreies i kjøreretningen og blokkeres. Under kjøring skal de dreibare setene være låst i kjøreretningen.
- ▶ Før avreise må fjernsynsapparatet oppbevares på et sikkert sted.



- ▶ Under kjøring må passasjerene kun sitte på de foreskrevne sitteplassene (se kapittel 5). Se vognkortet for tillatt antall sitteplasser.
- ▶ Det er påbudt å bruke sikkerhetsbelte.
- ▶ Før avreise må man feste sikkerhetsbeltene og man må ha dem festet under hele kjøreturen.
- ▶ Det er forbudt å oppholde seg i alkoven under kjøring.
- ▶ Barn skal være sikret med sikkerhetsinnretningene for barn som er foreskrevet for den respektive kroppsstørrelsen og vekten.
- ▶ Plasser barnesikringsystemer kun på seter som er spesielt utpekt til dette. Når den fremre kollisjonsputen på passasjeret foran er aktivert, kan bare forovervendte barnesikringsystemer, brukes på passasjeret foran.
- ▶ Basiskjøretøyet er et nyttekjøretøy (liten lastebil). Kjøremåten må tilpasses dette.
- ▶ I underkjøringer, tunneler eller liknende vær oppmerksom på totalhøyden til kjøretøyet (inkludert taklast).
- ▶ Fjern snø og is fra taket før start.
- ▶ Før start eller annenhver uke skal dekktrykket kontrolleres. Feil dekktrykk fører til forhøyet slitasje og kan føre til alt fra skade på dekkene til punktering. Sjåføren kan miste kontrollen over kjøretøyet (se avsnittet 14.6).
- ▶ Ikke bruk varmeanlegget på bensinstasjoner. Eksplosjonsfare!
- ▶ Ikke bruk varmeanlegget i lukkede rom. Kvelningsfare!



- ▷ Fordel lasten jevnt i kjøretøyet før avreise (se kapittel 4).
- ▷ Ved lastning av kjøretøyet og ved senere lastning av f.eks. bagasje eller proviant, skal det tas hensyn til teknisk tillatt totalvekt og tillatt akseltrykk (se vognkortet).
- ▷ Steng skap- og toalettromsdørene samt alle skuffer og klaffer før hver avreise. Fest kjøleskapsdør-sikringen.
- ▷ Før du starter kjøringen må du lukke vinduer og takluker.
- ▷ Steng og lås samtlige utvendige luker og klaffelåser før avreise.
- ▷ Fjern eksterne støtter før avreise.
- ▷ Plasser antennen i parkeringsstilling før du begynner å kjøre.
- ▷ Under den første turen og etter hvert dekkskifte skal hjulskruene/hjulmutrene ettertrekkes etter 50 km. Senere skal de også kontrolleres regelmessig. Tiltrekningsmoment se kapittel 14.
- ▷ Dekkene må ikke være eldre enn 6 år, fordi materialet blir slitt med tiden (se kapittel 14).
- ▷ Bruk av kjettinger er en ekstra belastning for dekk, hjulopphengning og styringssystem. Når man bruker kjettinger må man kjøre sakte (maks. 50 km/t) og kun på veier som er helt dekket med snø. Ellers kan kjøretøyet skades.
- ▷ Kjøretøyet må kun slepes forfra. Kjøretøyet har intet slepeøye bak.



### 3.4 Kobling av tilhenger



- ▶ Vær forsiktig ved til- og frakobling av tilhenger. Risiko for ulykker og personskader!
- ▶ Ved til- og frakobling av tilhenger må ingen personer oppholde seg mellom bobilen og tilhengeren.

### 3.5 Gassanlegg

#### 3.5.1 Generelle råd



- ▶ Operatøren av gassanlegget er ansvarlig for å gjennomføre regelmessige kontroller, og for å overholde vedlikeholdsintervallene.
- ▶ Før avreise, når kjøretøyet forlates eller når gassapparatene ikke brukes, må alle gass-stengeventiler og hovedventilen på gassflasken stenges av.
- ▶ Under tanking på ferjer eller i garasje må alle gassdrevne apparater være slått av (varmeanlegg, kokeplass, stekeovn, grill, kjøleskap, avhengig av utrustning). Eksplosjonsfare!
- ▶ Dersom et apparat drives med gass, skal det ikke være i drift i lukkede rom (f.eks. garasjer). Forgiftnings- og kvelningsfare!
- ▶ Gassanlegget må vedlikeholdes, repareres eller endres kun av et autorisert fagverksted.
- ▶ Før igangsetting skal gassanlegget alltid kontrolleres på autorisert fagverksted, i samsvar med de nasjonale forskrifter. Dette gjelder også for kjøretøy som ikke er registrert. Ved endringer på gassanlegget må gassanlegget straks sjekkes på autorisert fagverksted.
- ▶ Gasstrykkregulatoren, gasslangene og avgassrørene må også kontrolleres. Gasstrykkregulatoren og gasslangene skal byttes ut i samsvar med tidsfristene som er fastlagt nasjonalt (senest etter 10 år). Kjøretøyets eier er ansvarlig for at dette tiltaket utføres.
- ▶ Ved defekt på gassanlegget (gasslukt, høyt gassforbruk) er det fare for eksplosjon! Steng snarest gassflaskens hovedventil. Åpne vinduer og dører og luft godt.
- ▶ Ved feil på gassanlegget: Ikke røyk, ikke bruk åpen ild og ikke betjen noen elektriske brytere (lysbrytere osv.). Sjekk tettheten av gassførende deler og rør med lekkasjesøkingsspray. Ikke bruk åpen flamme for å sjekke.
- ▶ Kun tiltenkte apparater skal kobles til den innvendige tilkoblingsstussen. Ikke bruk apparatet utenfor kjøretøyet hvis det er koblet til en innvendig tilkoblingsstuss.
- ▶ Det er forbudt å varme opp under kjøring.
- ▶ Det er forbudt å lage mat under kjøring.
- ▶ Luft godt før komfyren settes i gang. Åpne vindu eller takluke.
- ▶ Gassdrevne komfyrer og bakeovner må ikke brukes som varmeapparat.
- ▶ Benyttes flere gassapparater, må hvert gasapparat ha en egen gassavstengeventil. Når enkelte gassapparater ikke er i bruk, skal de respektive gasavstengeventilene stenges.



- ▶ Tennsikringene må lukkes innen ett minutt etter at gassflammen går ut. I denne forbindelse høres en klikking. Kontroller funksjonen fra tid til annen.
- ▶ De installerte gassapparatene er kun konstruert for drift med propan- eller butangass eller en blanding av disse gassene. Gasstrykkregulatoren og alle installerte gassapparater er konstruert for et driftstrykk på 30 mbar.
- ▶ Propangass beholder sin gassform til -42 °C, butangass derimot bare til 0 °C. Ved lavere temperaturer forsvinner gasstrykket. Butangass er derfor ikke egnet til vinterdrift.
- ▶ På grunn av sin funksjon og konstruksjon er gasskapet et rom som er åpent mot utsiden. Det automatiske luftesystemet som er montert som standard må aldri tildekkes eller blokkeres. Ellers kan ikke gass som strømmer ut bli ledet ut.
- ▶ Gasskapet må ikke brukes som oppbevaringsrom.
- ▶ Sørg for at uvedkommende ikke har adgang til gasskapet. Lås tilgangen for å sørge for dette.
- ▶ Gassflaskens hovedventil må være lett tilgjengelig.
- ▶ Koble kun til gasddrevne apparater (f.eks. gassgrill) som er konstruert for et gasstrykk på 30 mbar.
- ▶ Eksosrøret må kobles tett og fast til varmeanlegget og pipen. Eksosrøret må ikke være skadet.
- ▶ Eksos må slippe uhindret ut i det fri og friskluft må komme uhindret inn. Derfor skal eksosavtrekk og innsugningsåpninger holdes rene og fri (for f.eks. snø og is). Det må ikke ligge snøskavler eller is på kjøretøyet.

### 3.5.2 Gassflaske



- ▶ Fulle eller tomme gassflasker utenfor kjøretøyet skal kun håndteres med lukket hovedventil og med beskyttelseshette på.
- ▶ Gassflasker skal kun oppbevares i gasskapet.
- ▶ Sett gassflaskene loddrett i gasskapet.
- ▶ Surr fast gassflaskene slik at de ikke kan dreies eller vippes.
- ▶ Koble gasslangen spenningsfritt til gassflasken.
- ▶ Sett alltid beskyttelseshetter på gassflaskene når de ikke er koblet til gasslangen.
- ▶ Lukk hovedventilen på gassflasken før gasstrykkregulatoren eller gasslangen fjernes fra gassflasken.
- ▶ Avhengig av kobling, skru av gasslangen for hånd eller med spesialnøkkel og skru tilbake på gassflasken. Skruforbindelsen på gassflasken er som regel venstregjennet. **Ikke** trekk for hardt til.
- ▶ Bruk kun spesielle gasstrykkregulatorer med sikkerhetsventil i bobilen. Andre gasstrykkregulatorer er ikke tillatt og tåler ikke så store belastninger.
- ▶ Ved temperaturer under 5 °C, brukes avisingsanlegg (Eis-Ex) for gasstrykkregulator.



- ▶ Bruk kun gassflasker på 11 kg eller 5 kg. (Gassflaskestørrelser kan variere fra land til land.) Campingflasker med innebygd tilbakeslagsventil (blå flasker med maks. 2,5 hhv. 3 kg) må kun brukes i unntakstilfeller hvis de har sikkerhetsventil.
- ▶ Bruk kortest mulige slanger for eksterne gassflasker (maks. 150 cm).
- ▶ Blokker aldri luftåpningene i bunnen under gassflaskene.

### 3.6 Elektrisk anlegg



- ▶ Arbeid på det elektriske anlegget må kun utføres av fagpersonell.
- ▶ Før det utføres arbeid på det elektriske anlegget må alle apparater og lamper slås av, batteriet kobles fra og kjøretøyets strømforsyning fra strømmettet kobles fra.
- ▶ Bruk kun originalsikringer med angitte verdier.
- ▶ Defekte sikringer skal kun byttes ut når årsaken til feilen er kjent og feilen er utbedret.
- ▶ Sikringer må aldri kortsluttes eller repareres.

### 3.7 Vannanlegg



- ▶ Vann som blir stående i vanntank og i vannledninger blir ubrukelig etter kort tid. Sørg derfor for at vannledningene og vanntanken rengjøres grundig hver gang før du tar i bruk kjøretøyet. Sørg for at vanntanken og vannledningene tømmes helt etter bruk av kjøretøyet.
- ▶ Hvis kjøretøyets vannanlegg er ute av bruk i mer enn en uke, må det desinfiseres før det tas i bruk igjen (se kapittel 12).



- ▷ Dersom kjøretøyet ikke skal benyttes på flere dager, eller dersom det står på varme ved frostfare, skal hele vannanlegget tømmes. Kontroller at 12 V forsyningen på panelet er slått av. Ellers går vannpumpen varm og kan skades. La vannkranene stå åpne i midtstilling. La alle tappekranene stå åpne. Derved unngås fare for frostskafer på innbyggingsapparatene, frostskafer på kjøretøy og avlagringer i vannførende komponenter.





## Kapitteloversikt

I dette kapitlet finner du viktige opplysninger om hva du skal passe på og hva du må gjøre før start.

På slutten av kapitlet finner du en sjekklister hvor de viktigste punktene er sammenfattet en gang til.

### 4.1 Første igangsetting



- ▷ Under den første turen og etter hvert dekkskifte skal hjulskruene/hjulmutrene ettertrekkes etter 50 km. Senere skal de også kontrolleres regelmessig. Tiltrekningsmoment se kapittel 14.

Et nøkkelsett med nøkler til basiskjøretøyet og til karosseriet leveres sammen med bobilen.

Sørg for å ha en reservenøkkel utenfor kjøretøyet. Noter samtlige nøkkelnummer. Ved tap kan våre autoriserte forhandlere og verksteder hjelpe deg videre.

### 4.2 Registrering

Kjøretøyet ditt er et registreringspliktig kjøretøy. Følg de nasjonale registreringsbestemmelsene.

Vær oppmerksom på at enkelte land krever et separat nasjonalitetsmerke til tross for EU-nummerskilt.

### 4.3 Last



- ▶ Overbelastning av kjøretøyet og feil dekktrykk kan føre til at dekkene eksploderer. Sjåføren kan miste kontrollen over kjøretøyet (se avsnittet 14.6).
- ▶ Vognkortet inneholder bare den teknisk tillatte totalvekten i kjøreklar tilstand, evt. vekten inkludert spesialutstyr fra fabrikk (faktisk vekt), men ikke kjøretøyets vekt med last (se avsnittet 4.3.1). For din egen sikkerhet anbefaler vi å veie det fullastede kjøretøyet (med alle gjenstander som skal tas med på reisen og med alle personer) på en offentlig vekt før turen starter.
- ▶ Tilpass hastigheten til lasten. For høy last øker bremsestrekningen.



- ▷ Teknisk tillatt totalvekt (tillatt totalvekt) som er angitt i vognkortet og det maksimale akseltrykket, må ikke overskrides under lasting av bagasje.
- ▷ Innebygd tilbehør og spesialutstyr reduserer muligheten for ytterligere belastning.
- ▷ Ved lasting må man påse at tyngdepunktet til lasten er direkte på kjøretøygulvet. Ellers kan kjøretøyets kjøreegenskaper forandres.



### Maksimal tillatt belastning

Betegnelse	Belastning (kg)
Sykkelstativ For 4 sykler	60
Bakre lasteluke og oppbevaringsrom	150 <sup>1)</sup>
Skap under nedfellbar seng på venstre og høyre side	5

<sup>1)</sup> Hvis det er montert en tilhengerkobling på kjøretøyet, er tillatt belastning 250 kg.



▷ Informasjon om maksimalt tillatt belastning for sengene, se avsnittet 7.9.1.

#### 4.3.1 Begrep



▷ Innen teknikken har begrepet "masse" i mellomtiden avløst begrepet "vekt". I generell språkbruk er det imidlertid mest vanlig å bruke begrepet "vekt". For at det skal være lettere å forstå, blir derfor i de følgende avsnittene begrepet "masse" kun brukt i faste formuleringer.

#### Teknisk tillatt totalvekt i lastet tilstand

Teknisk tillatt totalvekt i lastet tilstand er vekten som et kjøretøy aldri må overskride.

Teknisk tillatt totalvekt i lastet tilstand er den **faktiske vekten og lasten**.

Teknisk tillatt totalvekt i lastet tilstand er oppgitt av produsenten i vognkortet.

#### Faktisk vekt

Den faktiske vekten er vekten til bilen i kjøreklar tilstand pluss vekten til eventuelt spesialutstyr.

#### Vekt i kjøreklar tilstand

Vekten i kjøreklar tilstand er vekten til det kjøreklare standardkjøretøyet (uten spesialutstyr fra fabrikk).

Vekten i kjøreklar tilstand utgjøres av:

- Tomvekt (massen til det tomme kjøretøyet) med innmontert standardutstyr fra fabrikk (uten spesialutstyr fra fabrikk)
- Vekten til sjåføren
- Vekten til grunnutstyret

Tomvekten inkluderer påfylt smøremiddel som olje og kjølevæske, håndverktøy, reservehjulet hhv. dekkreparasjonssettet og en 90 % fylt drivstoff-tank.

Som vekt for sjåføren blir det alltid beregnet 75 kg, uavhengig av den virkelige vekten til sjåføren.

Grunnutstyret omfatter alt utstyr og væsker som er nødvendig for sikker og forskriftsmessig bruk av kjøretøyet. Vekten til grunnutstyret består av:

- Et fylt ferskvannsystem
- En opptil 100 % fylt aluminiumsgassflaske
- Et fylt varmeanlegg
- En kabeltrommel for 230 V-forsyningen



Spillvannstank og kloakktank er tom.

### Eksempel på beregning av grunnutstyr

Vanntank med 100 l (fyllemengde kan reduseres på fabrikken av vektårsaker ved å åpne en overløpskran)	100 kg
Gassflasker (11 kg <sub>gass</sub> + 5,5 kg <sub>aluminiumsgassflaske</sub> )	+ 16,5 kg
Varmtvannsbereder på 10 l	+ 10 kg
Kabeltrommel for 230 V-forsyningen	+ 4 kg
<b>Sum</b>	<b>= 130,5 kg</b>

Vekten i kjørekklar tilstand og den faktiske vekten er oppgitt av produsenten i vognkortet.

**Last** Lasten består av:

- Konvensjonell belastning
- Tilleggsutstyr
- Personlig utstyr



▷ Kjøretøyets last kan økes idet den faktiske vekten reduseres. Til dette er det eksempelvis tillatt å tømme væskebeholderne eller å ta ut gassflaskene.

Forklaringer til de enkelte bestanddelene i lasten finner du i den følgende teksten.

### Konvensjonell belastning

Konvensjonell belastning er vekten som er beregnet for passasjerene og oppgitt av produsenten.

Konvensjonell belastning betyr: For hver sitteplass som produsenten har beregnet, blir det beregnet 75 kg, uavhengig av hvor mye passasjerene egentlig veier. Førersetet er allerede inkludert i vekten i kjørekklar tilstand og skal **ikke** regnes med.

Antall sitteplasser oppgis i vognkortet av produsenten.

### Tilleggsutstyr

Til tilleggsutstyret hører tilbehør og spesialutstyr. Eksempler på tilleggsutstyr er:

- Tilhengerkobling
- Takreling
- Markise
- Sykkel- eller motorsykkelstativ
- Satellittanlegg

Vektangivelsene for forskjellig spesialutstyr fås hos produsenten.

### Personlig utstyr

Personlig utstyr omfatter alle gjenstader som er tatt med i kjøretøyet og som ikke er inkludert i den konvensjonelle belastningen og tilleggsutstyret. Personlig utstyr er for eksempel:

- Matvarer
- Servise
- Klær
- Sengetøy
- Leker
- Bøker
- Toalettsaker
- Små elektriske apparater (f.eks. kaffetrakter)



Dessuten regnes følgende som personlig utstyr, uavhengig av hvor det er plassert:

- Dyr
- Sykler
- Sportsutstyr

For personlig utstyr må produsenten planlegge en minstevekt etter gjeldende bestemmelsepunkt i en minstevekt som kan regnes ut etter følgende formel:

**Formel** Minstevekt  $M$  (kg) =  $10 \times N + 10 \times L$

**Forklaring**  $N$  = maks. antall personer inklusive fører iht. til produsentens opplysninger

$L$  = Kjøretøyets totale lengde i meter

### 4.3.2 Beregning av last



- ▶ Teknisk tillatt totalvekt i lastet tilstand må aldri overskrides!
- ▶ Vognkortet inneholder bare den teknisk tillatte totalvekten i kjørekortet tilstand, evt. vekten inkludert spesialutstyr fra fabrikk (faktisk vekt), men ikke kjøretøyets vekt med last (se avsnittet 4.3.1). For din egen sikkerhet anbefaler vi å veie det fullastede kjøretøyet (med alle gjenstander som skal tas med på reisen og med alle personer) på en offentlig vekt før turen starter.

Lasten (se avsnittet 4.3.1) er vektforskjellen mellom

- teknisk tillatt totalvekt i lastet tilstand og
- faktisk vekt.

#### Eksempel på beregning av last

	Beregnet vekt i kg	Beregning
Teknisk tillatt totalvekt iht. vognkortet	3500	
Faktisk vekt inklusive grunnutstyr iht. vognkortet	- 3070	
<b>Fremgår som tillatt last</b>	<b>430</b>	
Konvensjonell belastning, f.eks. 3 personer à 75 kg	- 225	
Tilleggsutstyr	- 40	
<b>Utgjør til personlig utstyr</b>	<b>= 165</b>	

Beregningen av lasten ut fra differansen mellom teknisk tillatt totalvekt i lastet tilstand og den faktiske vekten som er angitt av produsenten, er imidlertid kun en teoretisk verdi.

Kun når kjøretøyet veies på en offentlig vekt med fylte tanker (drivstoff og vann), fylte gassflasker og komplett tilleggsutstyr, kan den virkelige lasten registreres.

Gå fram på følgende måte:

- Kjør først kjøretøyet opp på vekten med bare framhjulene og vei.
- Deretter kjører du kjøretøyet opp på vekten med bare bakhjulene og veier.



De enkelte verdiene angir det momentane akseltrykket. Disse er viktige for riktig belastning av kjøretøyet (se avsnittet 4.3.2). Summen av verdiene gir den momentane vekten av kjøretøyet.

Differansen mellom teknisk tillatt totalvekt i lastet tilstand og den veide vekten til kjøretøyet gir den virkelige lasten.

Ut fra dette kan man igjen bestemme hvilken vekt som blir igjen til personlig utstyr:

- Registrer vekten til personene som er med og trekk den fra verdien for den virkelige lasten.

Resultatet er vekten som virkelig kan lastes på det personlige utstyret.

### 4.3.3 Last kjøretøyet riktig



- ▶ Av sikkerhetsmessige grunner må teknisk tillatt totalvekt i lastet tilstand ikke overskrides.
- ▶ Fordel lasten jevnt på venstre og høyre side av kjøretøyet.
- ▶ Fordel lasten jevnt på begge akslingene. Overhold akseltrykket som er oppgitt i vognkortet. Overhold i tillegg dekkenes tillatte bæreevne (se kapittel 14).
- ▶ Tunge laster bak bakakslingen kan avlaste framakslingen på grunn av vektarmprinsippet ( $\frac{L}{l_1 + l_2}$ ). Det gjelder spesielt ved langt utspring på bakstativet, når det transporteres en motorsykkel på stativ bak eller når bakre oppbevaringsrom er tungt lastet. Avlastningen av fremre aksel har negativ virkning på kjøreegenskapene spesielt på biler med forhjulsdrift.
- ▶ Plasser alle gjenstander slik at de ikke sklir.
- ▶ Tyngre gjenstander (fortelt, hermetikkbokser o. l.) plasseres i nærheten av akslingene. For oppbevaring av tunge gjenstander er fremfor alt de nedre oppbevaringsrommene, hvis dører ikke lar seg åpne i kjøretretningen, spesielt godt egnet.
- ▶ Lettere gjenstander (tøy) plasseres i taskapene.
- ▶ Sykkelstativet må kun lastes med sykler (maks. 4 stykker).

Store oppbevaringsrom som f.eks. bakre lasteluke har plass til store gjenstander (f.eks. scootere). Akseltrykket til bakakselen blir dermed overskredet under visse omstendigheter.

De enkelte akslene må imidlertid aldri overbelastes. Derfor er det viktig med hvilken avstand fra akslingene lasten blir plassert.

For å fordele lasten riktig trenger man en vekt, et målebånd, en kalkulator og litt tid.



Ved hjelp av to enkle formler kan man beregne hvordan vekten av lasten virker på akslingene:

**Formler**  $A \times G : R = \text{Vekt på bakakslingen}$   
 $\text{Vekt på bakakslingen} - G = \text{Vekt på framakslingen}$

**Forklaring** A = Avstand mellom oppbevaringsrom og framaksling i cm  
 G = Vekt til lasten i oppbevaringsrommet i kg  
 R = Kjøretøyets hjulavstand (avstand mellom akslingene) i cm



▷ Mål avstandene utenfor kjøretøyet vannrett fra midten av framhjulet til midten av oppbevaringsrommet eller til midten av bakhjulet.

#### Beregne akseltrykk:

- Multipliser avstanden mellom oppbevaringsrommet og framakslingen (A) med vekten til lasten i oppbevaringsrommet (G) og del resultatet med hjulavstanden (R). Derav får man vekten som lasten i oppbevaringsrommet belaster bakakslingen med. Noter denne vekten og oppbevaringsrommet.
- I neste trinn trekker man vekten i oppbevaringsrommet (G) fra vekten som nettopp er utregnet. Hvis det blir en **positiv** verdi (eksempel 1), betyr det at framakslingen blir **avlastet** med denne summen. Hvis det blir en **negativ** verdi (eksempel 2), betyr det at framakslingen blir **belastet**. Noter denne verdien.
- På denne måten beregnes alle oppbevaringsrommene i kjøretøyet.
- Som et siste trinn beregnes alle vektene til bakaksellasten som er beregnet for bakakselen og alle vektene for framaksellasten som er beregnet for framakselen, eller man trekker fra disse. Hvordan bakaksellast og framaksellast beregnes, er beskrevet i avsnittet 4.3.2.

Når den beregnede verdien overskrider tillatt akseltrykk, må lasten plasseres annerledes.

Når bakakselen blir avlastet for sterkt, reduseres dekkenes festevevne til kjørebanelen (traksjon), spesielt på kjøretøy med framhjulsdrift. Også i dette tilfellet må lasten plasseres annerledes.

#### Eksempel på beregning

		Eksempel 1	Eksempel 2
Avstand til framakslingen	A	(A1) 450 (cm)	(A2) 250 (cm)
Vekt i oppbevaringsrommet	G	x 100 (kg)	x 50 (kg)
Kjøretøyets hjulavstand	R	÷ 325 (cm)	÷ 325 (cm)
<b>Belastning på bakakslingen (må regnes til akseltrykket)</b>		<b>138,5 (kg)</b>	<b>38,5 (kg)</b>
Vekt i oppbevaringsrommet		- 100 (kg)	- 50 (kg)
<b>Avlastning på framakslingen (trekkes fra akseltrykket)</b>		<b>38,5 (kg)</b>	
<b>Belastning av framakslingen (må regnes til akseltrykket)</b>			<b>-11,5 (kg)</b>



#### 4.3.4 Bakre lasteluke/oppbevaringsrom



- ▶ Ta hensyn til tillatt akseltrykk og teknisk tillatt totalvekt ved lastning av bakre lasteluke og bakre oppbevaringsrom.
- ▶ Den maksimalt tillatte belastningen for den bakre lasteluken og oppbevaringsrommet er 150 kg. Hvis det er montert en tilhengerkobling på kjøretøyet, er tillatt belastning 250 kg. Tillatt akseltrykk på bakaksling må ikke overskrides.
- ▶ OBS: Når den bakre lasteluken eller (avhengig av modell) det bakre lasterommet blir maksimalt **belastet, avlastes** framakselen på grunn av vektarmprinsippet. Kjøreregenskapene blir dårligere.



- ▷ Fordel lasten jevnt. Altfor tunge lastepunkter skader gulvbelegget.

#### 4.3.5 Sykkelstativ



- ▶ Ta hensyn til tillatt akseltrykk og teknisk tillatt totalvekt ved lastning av sykkelstativet.
- ▶ Sykler må ikke stikke ut utenfor kjøretøyet maksimale bredde. Still inn festene for syklene tilsvarende.
- ▶ Sykkelstativet må kun lastes med sykler.
- ▶ Ikke transporter mer enn tillatt antall sykler for sykkelstativet.
- ▶ Kontroller at syklene er godt festet til sykkelstativet etter 10 km kjøring, og deretter ved hver stans.



- ▷ Nummerskiltet og baklysene må ikke tildekkes.
- ▷ Ikke kjør med utfelt sykkelstativ dersom det er tomt.
- ▷ Før hver avreise skal det sjekkes om:
  - Sykkelstativet - uten sykler - er slått riktig sammen?
  - Syklene er festet godt til stativet med beltene?

#### Å laste sykler på sykkelstativet

Ta hensyn til tyngdepunktet ved lastning på sykkelstativet. Syklens tyngdepunkt må ligge helt inntil kjøretøyet bakvegg. Begynn alltid lastingen av sykkelstativet innerst.

Slik laster du sykkelstativet riktig:

- Avhengig av modell, slås sykkelstativet ned eller trekkes ut.
- Den tyngste sykkelen står inntil bakveggen.
- De lettere syklene står i midten eller ytterst på stativet.
- Fest henholdsvis framhjulet og bakhjulet på sykkelen med holdebøylene som finnes på sykkelstativet.
- I tillegg fester du den ytterste sykkelen, avhengig av modellen til sykkelstativet, på holdebøylen eller holdearmen hhv. med avstandsholderen.

Lastes sykkelstativet bare med **én** sykkel, skal den plasseres helt inntil bakveggen.



#### 4.4 Stigtrinn



- ▶ Før avreise, og også etter korte stopp, skal det kontrolleres at stigtrinnene er trukket helt inn.
- ▶ Stå ikke i svingradiusen til stigtrinnene når de trekkes inn og skyves ut.
- ▶ Trå på stigtrinnet først når det er skjøvet helt ut. Fare for personskade!
- ▶ Man må aldri løfte eller senke personer med stigtrinnene.



- ▷ Stigtrinnenes dreielager og ledd må ikke smøres med fett eller olje (se kapittel 12).



- ▷ Knappen for betjening av stigtrinnet er plassert ved inngangsdøren inne i bobilen.
- ▷ En varselsignal utløses hvis stigtrinnet ikke er korrekt kjørt inn og låst når tenningen slås på.

Kjøretøyene er delvist ikke utstyrt med et elektrisk stigtrinn, men med en lav coupé-inngang som er behagelig å gå på (I-modell).

Avhengig av modell, har kjøretøyene ett- eller to-trinns stigtrinn som kan kjøres ut elektrisk.



Bilde 1 Bryter stigtrinn

Kjør stigtrinnet helt ut før du trår på det.

**Skyve ut:** ■ Trykk nederst på vippebryteren (Bilde 1,1) til stigtrinnet er skjøvet helt ut.

**Trekke in:** ■ Trykk øverst på vippebryteren (Bilde 1,1) til stigtrinnet er trukket helt inn.

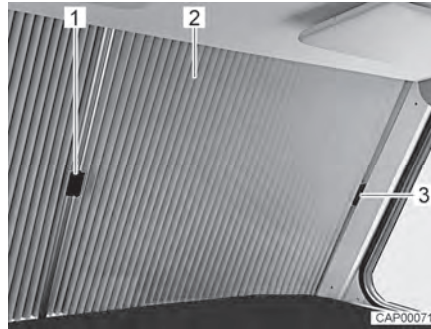
**Nøddrift** Hvis den elektriske motoren til stigtrinnet faller ut, går du fram på følgende måte for å kjøre inn stigtrinnet manuelt:

- Trekk ut låsesplinten på forbindelsen til motoren.
- Løsne rektangelforbindelsen til motoren med en egnet gjenstand (f.eks. skrutrekker).
- Skyv inn stigtrinnet for hånd og fest det med et egnet hjelpemiddel (f.eks. snor).
- Ta kontakt med kundeservice.

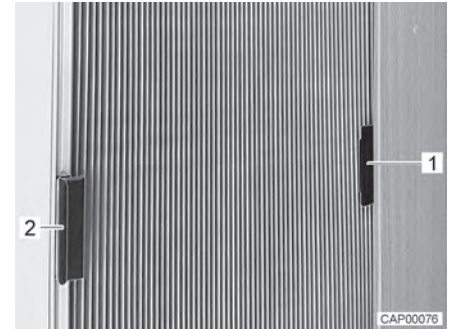




## 4.5 Blendingsfoldegardin for front- og sideruter



Bilde 2 Blendingsfoldegardin for frontrute (lukket)



Bilde 3 Blendingsfoldegardin for siderute (lukket)

*Feste blendingsfoldegardin (frontrute):*

- Skyv begge halvdelene til blendingsfoldegardin (Bilde 2,2) med håndtaket (Bilde 2,1) utover under dekselet på A-søylen.
- Fest håndtaket på dekselet (Bilde 2,3). Blendingsfoldegardin er dermed sikret mot utilsiktet lukking under kjøring.

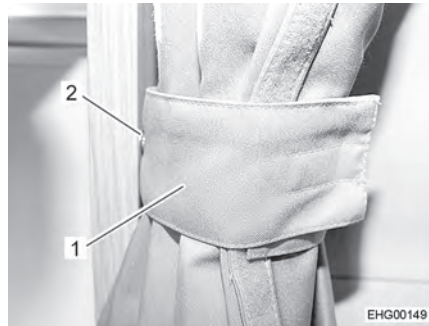
*Feste blendingsfoldegardin (sideruter):*

- Skyv blendingsfoldegardin med håndtaket (Bilde 3,1) inn i påsatsen (Bilde 3,2). Blendingsfoldegardin er dermed sikret mot utilsiktet lukking.

## 4.6 Forheng for førerhus



- ▶ Sørg for at forhenget er åpnet og sikret, før du kjører.



Bilde 4 Forheng, sikret

*Sikre:*

- Skyv begge halvdelene av forhenget til siden.
- Sikre begge halvdelene av forhenget med sløyfe (Bilde 4,1) og trykknapp (Bilde 4,2).



#### 4.7 PVC-gulvbelegg



- ▶ Det er lagt gassledninger og elektriske kabler i gulvet. Bor ikke hull eller skru inn skruer i gulvet. Fare for gassseksplasjon, støt eller kortslutning ved skader på varmekabel.



- ▷ Sko med tynne hæler kan lage merker som ikke går bort på gulvbelegget av PVC. Bruk ikke sko med spisse hæler inne i kjøretøyet.
- ▷ Pålagte gummimatter eller lengre tids påvirkning av f.eks. ketchup, gulrotsaft, kulepennblekk, blod eller lepestift kan føre til misfarging av PVC-gulvbelegget. Flekker på gulvet skal helst fjernes straks.

#### 4.8 Fjernsynsapparat



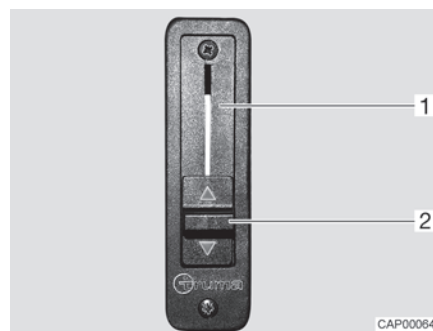
- ▶ Før avreise må fjernsynsapparatet oppbevares på et sikkert sted.
- ▶ Før hver avreise skal du kontrollere at antennen er plassert i parkeringsstilling. Fare for ulykker! Parkeringsposisjon betyr: Antennen peker bakover, er helt senket og er låst i denne posisjonen.

#### 4.9 Strengsperre (I-modell)

Boenhets-varmeanlegget og varmeanlegget til basiskjøretøyet kan kobles sammen eller være adskilt fra hverandre (med en strengsperre). Hvis de to varmeseksjonene er koplet sammen, kan for eksempel frontruten oppvarmes, selv når kjøretøyet er slått av og varmeanlegget til basiskjøretøyet derfor ikke er i gang.

Det anbefales derimot å stenge strengsperren under kjøring og dermed skille varmeseksjonene fra hverandre. På denne måte er den fulle effekten av varmeanlegget til basiskjøretøyet tilgjengelig for vindusrutene i førerhuset.

Skyvbryteren for strengsperren sitter ytterst til venstre på dashbordet.



Bilde 5 Skyvbryter for strengsperre

*Åpne strengsperren:*

- Skyv skyvbryteren (Bilde 5,2) helt opp. Strengsperren (Bilde 5,1) er åpen. Boenhets-varmeanlegget varmer også frontruten.

*Lukke strengsperren:*

- Skyv skyvbryteren (Bilde 5,2) helt ned. Strengsperren er lukket. Boenhets-varmeanlegget og oppvarmingen til basiskjøretøyet er adskilt fra hverandre.



#### 4.10 Motorlokk (I-modell)



- ▶ Fare for skader i motorrommet når motorlokket er åpent.
- ▶ Motoren kan fortsatt være varm selv om den har vært avslått lenge. Fare for at man kan brenne seg!
- ▶ Det må ikke utføres arbeid i motorrommet mens motoren går.
- ▶ Motorlokket må være lukket og låst under kjøring. Kontroller at låsen er gått i lås etter lukking. Trekk da i motorlokket.



Bilde 6 Låsespak (motorlokk)



Bilde 7 Motorlokk

- For å åpne:*
- Dra i låsespaken (Bilde 6,1) på dashbordet på kjøretøyets venstre side. Motorlokket (Bilde 7,1) åpner seg.
  - Sving motorlokket i en bue forover og nedover.
- For å stenge:*
- Sving motorlokket i en bue oppover.
  - Trykk midt på motorlokket til du hører at smekklåsen går i lås.
  - Kontroller at motorlokket er ordentlig låst. Trekk da i motorlokket.

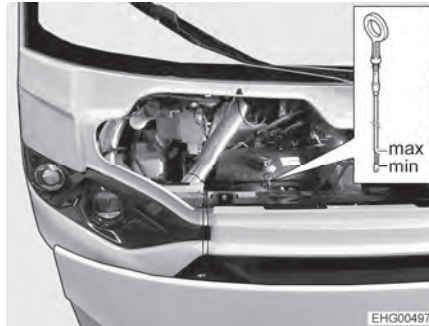
#### 4.11 Påfylling av spylevæske (I-modell)

Bilde 8 Påfyllingsstuss (vindusspyler-  
væske)

- Frigjør og åpne motorlokket.
- Åpne lokket (Bilde 8,1) på påfyllingsstussen til spylevæsketanken.
- Fyll forsiktig på vindusspylervæske.
- Lukk lokket på påfyllingsstussen til spylevæsketanken.
- Lukk motorlokket.



#### 4.12 Kontrollere motoroljenivået (I-modell)



Bilde 9 Oljepeilepinne (motorolje)

Oljepeilepinnen for motoroljen er i motorrommet bak den fremre tverrstagen. Oljepeilepinnen er merket med rødt.



- ▷ Ytterligere informasjon finnes i bruksanvisningen for basiskjøretøyet.

#### 4.13 Kjettinger



- ▷ Monter kjettinger kun når avstanden mellom dekkene og kjøretøyets karosseri er minimum 50 mm.
- ▷ Bruk av kjettinger er en ekstra belastning for dekk, hjulopphengning og styringssystem. Når man bruker kjettinger må man kjøre sakte (maks. 50 km/t) og kun på veier som er helt dekket med snø. Ellers kan kjøretøyet skades.
- ▷ Følg monteringsanvisninger fra kjettingprodusenten.
- ▷ Bruk kun kjettinger som er godkjente av produsenten.
- ▷ Legg ikke kjettinger på lettmetallfelger.

Bruk av kjettinger er underlagt bestemmelsene i de enkelte landene.

- Legg alltid kjettinger på drivhjulene.
- Sjekk kjettingenes spenning etter noen få meters kjøring.



#### 4.14 Trafikksikkerhet



- ▶ Før start eller annenhver uke skal dekktrykket kontrolleres. Feil dekktrykk fører til forhøyet slitasje og kan føre til alt fra skade på dekkene til punktering. Sjøføren kan miste kontrollen over kjøretøyet (se avsnittet 14.6).
- ▶ Delene kan utsettes for ugunstige forhold (storm, is, vibrasjoner osv.) og krever nøye inspeksjon til tross for grundig konstruksjon og produksjon. Sjekk derfor at delene sitter ordentlig med jevne mellomrom samt før lange reiser.

Bruk sjekklisten før hver avreise:

##### Basiskjøretøy


Nr.	Kontroll	Kontrollert
1	Alle bilpapirer om bord	
2	Dekk og lufttrykk i dekk i god stand	
3	Sjekk at kjøretøysbelysning, bremse- og baklys virker	
4	Oljenivået i motor, gir og servostyringen er kontrollert	
5	Kjølevæske og væske for vindusvisker-spyleanlegget fylt opp	
6	Bremsene fungerer	
7	Bremsene reagerer jevnt/regelmessig	
8	Kjøretøyet holder sporet under bremsing	

##### Boenhet utvendig

9	Markise kjørt helt inn	
10	Sjekk at det ikke er snø og is på taket (om vinteren)	
11	Utvendige tilkoblinger frakoblet og ledninger lagret	
12	Eksterne støtter fjernet	
13	Innebygde støttebein kjørt inn og festet	
14	Støtteklossene fjernet og stuet bort	
15	Trekk inn stigtrinn (varselsignal)	
16	Utvendige luker lukket og låst	
17	Lukk inngangsdøren	
18	Slå av forteltlampen	
19	Kjøretøyets totalhøyde med pålastet takrail målt og notert. Totalhøyden skal oppbevares godt synlig i førerhuset	




## Boenhet innvendig

Nr.	Kontroll	Kontrollert
20	Vinduer og takluker lukket og låst	
21	Fjernsynsapparatet er fjernet fra underlaget og trygt lagret	
22	Trekk inn TV-antennen (hvis montert)	
23	Fest eller sikre alle løse gjenstander	
24	Tøm åpne hyller etc.	
25	Vaskbeskyttelsen sikkert lagret	
26	Sikre kjøleskapdøren	
27	Kjøleskap satt på 12 V-drift	
28	Alle skuffer og klaffer lukket	
29	Sikre stuedører og skyvedører	
30	Barneseter montert på seter med trepunkts sikkerhetsbelte  ▶ Når den fremre kollisjonsputen på passasjeret foran er aktivert, kan bare forovervendte barnesikringsystemer, brukes på passasjeret foran.	
31	Svingsetelås for fører sete og passasjer sete i lås	
32	Blendinggardiner i førerhuset åpnet og sikret	

## Gassanlegg

33	Fest gassflaskene i gasskapet slik at de ikke kan skli	
34	Sett alltid beskyttelseshetter på gassflaskene når de ikke er koblet til gasslangen	
35	Steng gassflaskens hovedventil og gassavstengeventil	

## Elektrisk anlegg

36	Sjekk spenningen i startbatteriet og i boenhets-batteriet (se kapittel 9). Viser panelet for lav batterispenning, må de respektive batteriene lades. Se anvisningene i kapittel 9  ▶ Start reisen med fullt ladet start- og boenhets-batteri.	
----	---	--



## Kapitteloversikt

I dette kapitlet finner du opplysninger vedrørende kjøring av bobilen.

### 5.1 Kjøre med bobilen



- ▶ Basiskjøretøyet er et nyttekjøretøy (liten lastebil). Kjøremåten må tilpasses dette.
- ▶ Før avreise, og også etter korte stopp, skal det kontrolleres at stigtrinene er trukket helt inn.
- ▶ Det er montert sikkerhetsbelte ved alle kjøretøyets godkjente sitteplasser. Under kjøring må man alltid bruke sikkerhetsbelte.
- ▶ Sikkerhetsbeltet må være festet under hele turen.
- ▶ Passasjerene må bli sittende på de fastlagte plassene.
- ▶ Dørlåsen må ikke åpnes.
- ▶ Unngå rykkete bremsing.
- ▶ Ved bruk av navigasjonsutstyr, må kjøremålet bare endres når kjøretøyet står i ro. Sving inn på en parkeringsplass eller et trygt stoppested når du ønsker å endre kjøremål.
- ▶ Under bruk av monitoren til navigasjonsutstyret må man ikke spille DVD-er under kjøring.
- ▶ Under kjøring skal all utvendig belysning/forteltlamper som ikke er kjøreløst, være slått av.



- ▷ Kjør langsomt på dårlige veier.
- ▷ Kjør særlig forsiktig ved innkjøring på ferger, ved ujevnheter i veien og ved rygging. Større kjøretøy kan begynne å slingre på grunn av det relativt lange overhenget, under dårlige kjøreforhold kan de subbe i bakken. Det kan føre til at undergulvet eller delene som er montert på det, f.eks. et motorsykelstativ, blir skadet.



- ▷ Produsenten påtar seg intet ansvar for ulykker eller skader som oppstår som følge av at disse punktene ikke er overholdt.
- ▷ Sikkerhetsforanstaltningene som er oppført i kapittel 3 må overholdes.

### 5.2 Kjørehastighet



- ▶ Kjøretøyet er utstyrt med en kraftig motor. Dermed har man tilstrekkelig reserve i tunge trafikk situasjoner. Denne høye ytelsen muliggjør høy slutthastighet og krever kjøreferdigheter over gjennomsnittet.
- ▶ Kjøretøyet har en stor angrepsflate for vind. Det er spesielt farlig hvis det oppstår plutselig sidevind.
- ▶ Ujevn eller ensidig lasting forandrer kjøreegenskapene.
- ▶ På ukjente veier kan det være vanskelig veiforhold og det kan oppstå overraskende trafikk situasjoner. Tilpass derfor kjørehastigheten til den aktuelle trafikk situasjonen og omgivelsene forøvrig.
- ▶ Følg nasjonale regler for fartsgrenser.



- ▷ Enkelte deler kan bli skadd ved høyere hastigheter:
  - Når kjøretøyet er utstyrt med et satellittanlegg Teleco: Kjør aldri fortere enn 160 km/t.
  - Når kjøretøyet er utstyrt med en Heki-takluke (mini eller midi): Kjør aldri fortere enn 160 km/t.

### 5.3 Bremseser



- ▶ Defekter ved bremseanlegget må straks repareres på autorisert fagverksted.

#### Ved hver kjørestart

Kontroller med prøvebremsing ved hver kjørestart:

- Fungerer bremsene?
- Reagerer bremsene jevnt?
- Holder kjøretøyet sporet under bremsing?

### 5.4 Sikkerhetsbelter

#### 5.4.1 Generelt

Kjøretøyet er utstyrt med sikkerhetsbelter i boenheten på sitteplassene hvor det er påbudt med sikkerhetsbelte. De nasjonale forskriftene gjelder for bruk av sikkerhetsbeltet.



- ▶ Før avreise må man feste sikkerhetsbeltene og man må ha dem festet under hele kjøreturen.
- ▶ Sikkerhetsbeltene må ikke skades eller klemmes. Defekte sikkerhetsbelter byttes ut på et autorisert fagverksted.
- ▶ Beltefestene, innrullingsautomatikken og beltelåsene må ikke endres.
- ▶ Hvert sikkerhetsbelte må kun brukes av **en** person.
- ▶ Ikke spenn fast gjenstander sammen med personer.
- ▶ Sikkerhetsbeltene er ikke beregnet for personer på under 150 cm. I slike tilfeller må det brukes ytterligere festeanordninger. Se kontrollsertifikatet.
- ▶ Plasser barnesikringssystemer kun på seter som er spesielt utpekt til dette. Når den fremre kollisjonsputen på passasjeret foran er aktivert, kan bare forovervendte barnesikringssystemer, brukes på passasjeret foran.
- ▶ Skift ut sikkerhetsbeltene etter ulykke.
- ▶ Under kjøring må ryggstøtet til setet ikke være lent for langt bakover. Ellers fungerer ikke sikkerhetsbeltet som det skal lenger.





### 5.4.2 Riktig feste av sikkerhetsbeltet



- ▶ Sikkerhetsbeltet må ikke vris. Sikkerhetsbeltet skal ligge jevnt inntil kroppen.
- ▶ Sitt riktig i setet når du fester sikkerhetsbeltet.

Sikkerhetsbeltet er riktig festet når hoftebeltet under magen går over hoftebenet. Skulderbeltet må gå over brystet og skulderen (ikke halsen). Beltet må dessuten alltid sitte stramt på kroppen. Ta av klær med tykt fôr før turen begynner.

### 5.5 Barnesikringssystemer



- ▶ Barn under 13 år som er kortere enn 150 cm skal sikres med et egnet og lovlig barnesikringssystem under kjøring.
- ▶ Under kjøring må man spenne fast barna og passe på at de er fastspent under turen.
- ▶ Når det er montert passasjer-kollisjonspute i kjøretøyet, må man ikke bruke barnesikringssystemer som vender bakover på passasjeret ("Reboard-systemer"). Følg advarslene som finnes i kjøretøyet.
- ▶ Plasser barnesikringssystemer kun på seter som er spesielt utpekt til dette. Når den fremre kollisjonsputen på passasjeret foran er aktivert, kan bare forovervendte barnesikringssystemer, brukes på passasjeret foran.
- ▶ Barnesikringssystemer som er bakovervendt må **aldri** brukes på et sete med **aktivert fremre kollisjonspute**. Dette kan føre til **død** eller **alvorlige personskader** hos barn.



Bilde 10 Advarsel barnesikringssystem (solskjerm for passasjer)

#### Ikke bruk bakovervendte barnesikringssystemer på passasjeret

Passasjeret er utstyrt med en kollisjonspute. Når denne kollisjonsputen er aktivert, skal ingen bakovervendte barnesikringssystemer brukes på passasjeret. I en ulykke vil kollisjonsputen som utløses resultere i alvorlig skade eller død for barnet. På solskjerm er det plassert en advarsel (Bilde 10) som informerer om denne faren.

Kollisjonsputen på passasjeret kan deaktiveres, informasjon om dette finner du i bruksanvisningen til basiskjøretøyet.



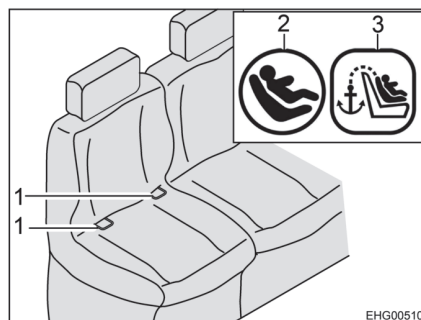
## 5.6 Isofix-barnesikring



- ▶ Bruk kun barnesikringssystemer i kategorien "Universal". Andre barnesikringssystemer er ikke tillatt.
- ▶ Følg produsentens bruksanvisning når du installerer og fjerner et barnesikringssystem med Isofix-festesystem.
- ▶ Forsikre deg om at barnesikringssystemet og Isofix-festesystemet er godkjent for Capron-kjøretøy i samsvar med produsentens anvisninger.
- ▶ Ikke bruk noen barnesikringssystemer med støtteben.
- ▶ Bruk kun barnesikringssystemer med Top-Tether.
- ▶ Fest Top-Tether sikkert på ankerpunktet.
- ▶ Det må ikke festes noen andre barnesikringssystemer eller belter og ingen gjenstander på Isofix-holdebøyler.
- ▶ Når avstanden mellom barnesikringssystemer og bordet er for stor, er det en fare for at barnas ben kommer i klem. Ved bruk av et barnesikringssystem må derfor: Bordet senkes til sengeposisjon (hevebord) eller skyves helt mot førersetet (bord med stiv bordfot) eller bordet fjernes (anhegsbord).

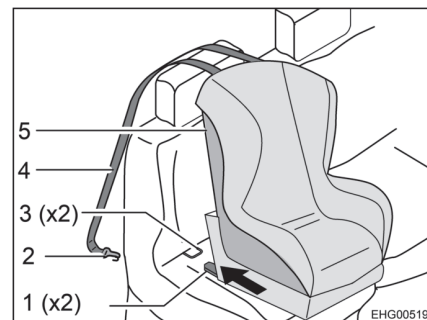


- ▷ Ved kjøretøy med L-sittegruppe (I/T68 og 69L) må puten på sideveggen fjernes når Isofix-barnesikring brukes.



Bilde 11 Sete med Isofix

- 1 Holdebøyle
- 2 Symbol Isofix
- 3 Symbol Top-Tether



Bilde 12 Feste med Top-Tether

- 1 Sperrearm
- 2 Festekrok
- 3 Holdebøyle
- 4 Top-Tether-belte
- 5 Barnesete

- La sperrearmene (Bilde 12,1) smekke på plass i holdebøylene (Bilde 11,1 og Bilde 12,3). En markant klikkelyd må være hørbar i den forbindelse.
- Foreta et kraftig rykk for å kontrollere at barnesetet (Bilde 12,5) sitter godt fast.
- Trykk nakkestøtten nedover.
- Før Top-Tether-beltet (Bilde 12,4) over nakkestøtten til bilsetet.
- Hekt på festekroken (Bilde 12,2) på ankerpunktet på baksiden av kjøretøyet.

Demontering foretas i omvendt rekkefølge.



Barnesikringssystemer med Isofix skal kun festes på følgende seter:

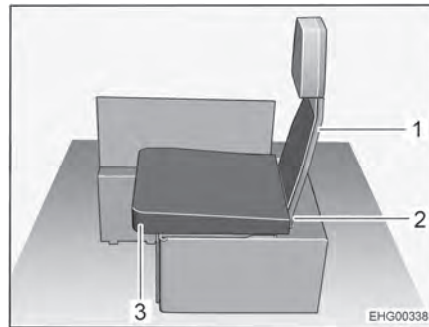
- på (sett i kjøreretningen) venstre sitteplassen på belterammen (sittebenken)
- på den sentrale sitteplassen på belterammen (sittebenk)

## 5.7 Isofix-barnesikring for ekstra setesokler

Isofix-barnesikringen kan også brukes på de ekstra setesoklene. Sperrearmerne til Isofix-barnesikring og Top-Tether er festet til rundstangen i den nederste enden av ryggstøtten til setesokkelen.



- ▶ For at barnesikringssystemet skal ligge sikkert, må seteflaten på setesokkelen vippe litt bakover. Sitteputen til setesokkelen har en liten kileform. Forsikre deg om at den flateren siden av sitteputen vender mot ryggstøtten.



- 1 Ryggstø (uten ryggpute)
- 2 Rundstang (ikke synlig)
- 3 Sittepute

Bilde 13 Setesokkel

*Fest barnesikringssystemet med Isofix:*

- Sørg for at sitteputen (Bilde 13,3) ligger på setesokkelen, som på bildet Bilde 13.
- Ta av ryggputen fra ryggstøtten (Bilde 13,1).
- Fest Isofix-sperrearmerne til venstre og høyre for rundstangen (Bilde 13,2) på ryggstøtten.
- Fest Top-Tether på barnesikringssystemet.
- Før Top-Tether-selen gjennom løkken på baksiden av setesokkelen.
- Hekt kroken på Top-Tether-selene på rundstangen på ryggstøtten (i midten).



- ▷ Følg også bruksanvisningen til produsenten av barnesikringssystemet.

## 5.8 Førersete og passasjerse



- ▶ Før start skal samtlige seter dreies i kjøreretningen og blokkeres.
- ▶ Under kjøring må alle seter være festet i kjøreretningen. De må ikke snus.

Førersetet og passasjerse



## 5.9 Nakkestøtter

Før avreise må nakkestøttene innstilles slik at bakhodet støttes omtrent på høyde med ørene.

## 5.10 Sitteplassforordning



- ▶ Under kjøring må passasjerene kun sitte på de godkjente sitteplassene. Se vognkortet for tillatt antall sitteplasser.
- ▶ Under kjøring er det forbudt å sitte på de langsgående benkene.
- ▶ Det er påbudt å bruke sikkerhetsbelte.



Bilde 14 Symbol "Sitteplass skal ikke brukes under kjøring"

Sitteplasser som ikke kan brukes under kjøring, er merket med et klistremerke (Bilde 14).

## 5.11 Setesokkel



- ▶ Setet skal bare benyttes mot kjøreretningen.
- ▶ Hvis setesokkelen er demontert: Legg bort og surr sikkert fast setesokkelen.

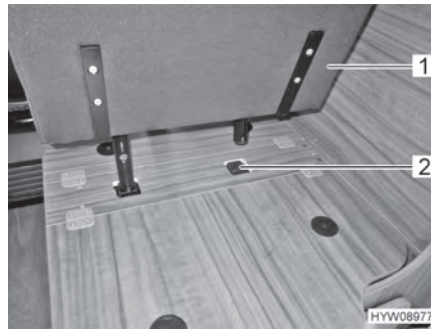
Avhengig av modell og utstyr, kan det monteres et ekstrasete på den langsgående benken.

Setesokkelen er utstyrt med hoftebelte.

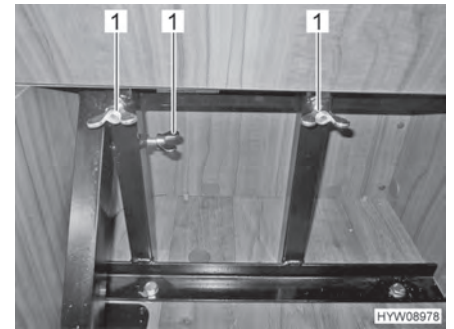


Bilde 15 Sittebenk

*Montering av setesokkel:* ■ Ta av to puter (Bilde 15,1).

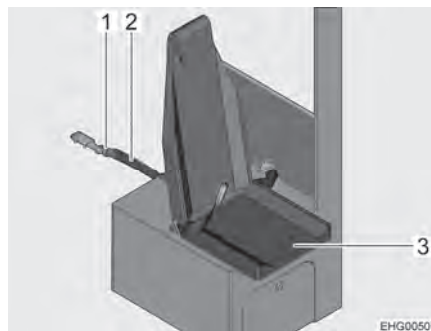


Bilde 16 Setesokkelen plasseres i holderen



Bilde 17 Setesokkelen sikres med vingemutre

- Setesokkelen (Bilde 16,1) settes inn i holderen (Bilde 16,2).
- Slå opp den halvdelen av sittebenkens lokk som kan foldes oppover, eller bruk den store hullet på sittebenkens lokk for å få tilgang til vingemutrene på staget.
- Setesokkelen sikres med vingemutre (Bilde 17,1).



Bilde 18 Sikre setesokkelen

- Sett sikkerhetssele (Bilde 18,2) inn i beltelåsen (Bilde 18,1) på B-søylen.
- Vipp ned seteflaten (Bilde 18,3).



- ▷ Hvis kjøretøyet er utstyrt med en nedfellbar seng, må du trykke på setesokkelen før du senker den nedfellbare sengen.

## 5.12 Ekstra setesokler



- ▶ Hvis setesokkene ikke er montert, kan ikke de langsgående benkene brukes under kjøring.
- ▶ Bruk setesokkene under kjøring kun med sikkerhetsbelte.
- ▶ Hvis én av de ekstra setesokkene er demonterte: Legg bort og surr sikkert fast ryggstøt til setesokkelen.

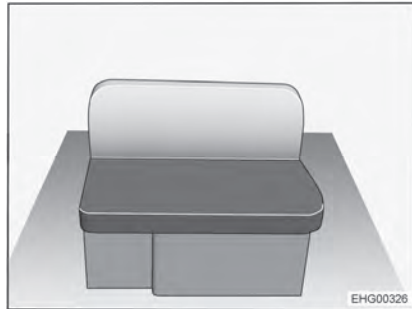


- ▷ Hvis kjøretøyet er utstyrt med en nedfellbar seng, skal du trykke på setesokkene før du senker den nedfellbare sengen.

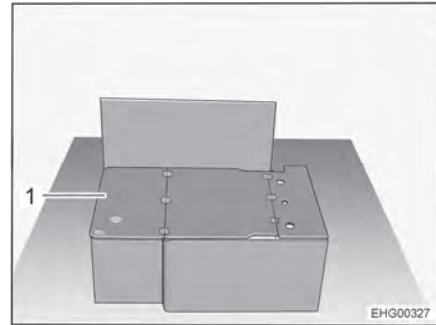


Avhengig av modell og utstyr, kan det monteres en setesokkel på de venstre og høyre langsgående benkene (langsgående loungebenk). Setesokkene monteres på samme måte på venstre og høyre side.

Setesokkene er innrettet i kjøreretningen, er utstyrt med en sikkerhetssele, og kan brukes under kjøring.



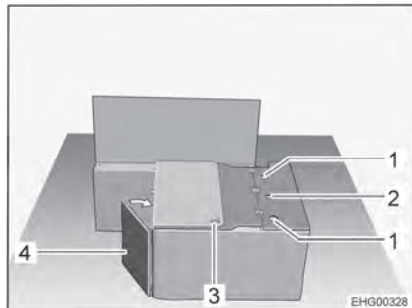
Bilde 19 Langsgående benk, høyre



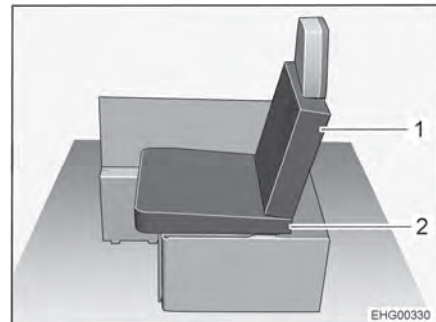
Bilde 20 Langsgående benk uten puter

#### Montering av setesokkel:

- Ta av setteputen og ryggputen fra den langsgående benken (Bilde 19).
- Vipp underlagsbrettet (Bilde 20,1) 180° og legg den på setebenkenes løkk.



Bilde 21 Under ominnredning



Bilde 22 Etter ominnredning

- Sving den fremre vegg på setebenken (Bilde 21,4) i retning sideveggen.
- Før sikkerhetssele med spennen gjennom åpningen (Bilde 21,3) i setelokket.
- Sett det medfølgende ryggstøtte til setesokkelen inn i festeanordningene på siden (Bilde 21,1) og skru det fast med stjerneskrue i den midterste festeanordningen (Bilde 21,2).
- Plasser en av setteputene på den venstre langsgående benken som setepute (Bilde 22,2) på setebenken. Legg merke til kileformen på setteputen: Setteputen må være plassert litt skrått mot ryggen (se Bilde 22).
- Fest en av de medfølgende ekstraputene som ryggpute (Bilde 22,1) til ryggstøtten til setesokkelen.
- Legg bort resten av putene.



### 5.13 Nettbrettholder



- ▶ Det foreligger en fare for ulykker dersom førerens oppmerksomhet ledes vekk fra veien. Nettbrett eller smarttelefoner skal ikke installeres eller betjenes under kjøring.



Bilde 23 Nettbrettholder

Midt på instrumentpanelet er det plassert en sammenleggbar nettbrettholder. Nettbrettholderen egner seg for nettbrett eller smarttelefoner med en displaystørrelse på 10", samt for notisblokker.

Nettbrettholderen kan legges sammen når den ikke benyttes.



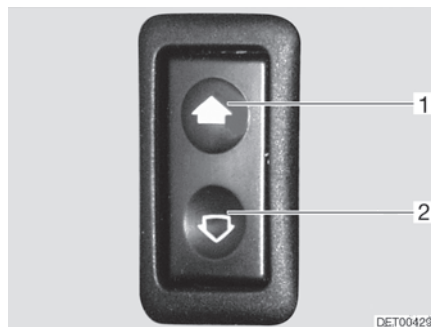
- ▷ Ytterligere informasjon finnes i bruksanvisningen for basiskjøretøyet.

### 5.14 Elektrisk vindusheis



- ▶ Ukontrollert stenging av vinduet kan forårsake klemmeulykker.
- ▶ Trekk nøkkelen ut av låsen selv om du bare forlater bilen for en kort stund. Barn kan komme til å trykke på vindusåpneren og dermed skade seg på vinduet.

Kjøretøyet har elektrisk vindusheis på førersiden.



Bilde 24 Bryter for elektrisk vindusheis

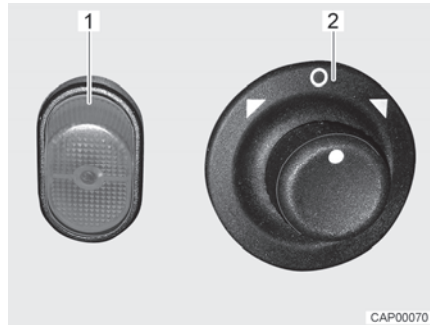
- For å åpne:*
- Trykk nederst (Bilde 24,2) på bryteren.
- For å stenge:*
- Trykk øverst (Bilde 24,1) på bryteren.



### 5.15 Elektrisk justerbare ytterspeil

Avhengig av modell, er kjøretøyet utstyrt med to elektrisk juster- og oppvarmbare ytterspeil på høyre og venstre side. Bryterne for speiljustering og speiloppvarming befinner seg på dashbordet.

Vidvinkelspeilet (Bilde 26,1) kan ikke stilles inn elektrisk på integrerte kjøretøy.



Bilde 25 Brytere (elektrisk justerbare ytterspeil)



Bilde 26 Ytterspeil (I-modell)

*Justere speil:*

- Velg speilet du ønsker å justere. Drei dreiebryteren (Bilde 25,2) mot venstre eller høyre.
- Still inn speilet. Trykk dertil bryteren (Bilde 25,2) i den ønskede retningen.

*Slå på varmeanlegg:*

- Trykk bryteren (Bilde 25,1). Kontrollampen i bryteren lyser oransje og viser at speiloppvarmingen er i drift.

### 5.16 Fylle diesel



- ▶ Under tanking på ferjer eller i garasje må alle gassdrevne apparater være slått av (varmeanlegg, kokeplass, stekeovn, grill, kjøleskap, avhengig av utrustning). Eksplosjonsfare!

Tankens drivstoffpåfyllingsstuss befinner seg på utsiden, foran på venstre side.

### 5.17 Ad-Blue®



- ▷ Informasjon og merknader om Ad-Blue® finnes i bruksanvisning til basiskjøretøyet.





## Kapitteloversikt

I dette kapitlet finner du opplysninger vedrørende oppstilling av kjøretøyet i campingdrift.



- ▷ Sett kjøretøyet slik at det står mest mulig vannrett. Bruk oppkjøringsklosser ved behov. Ellers kan ikke vannet renne riktig ut av dusjkaret.
- ▷ Sikre kjøretøyet slik at det ikke begynner å trille.
- ▷ Dyr (spesielt mus) kan forårsake store skader inne i bilen. For å unngå dette må kjøretøyet regelmessig kontrolleres for skader eller spor etter dyr.

### 6.1 Håndbremse

Dra alltid håndbremsen på ved parkering av kjøretøyet.



- ▷ Ved frostfare må man løsne håndbremsen av og til og deretter dra den på igjen. Slik unngår du fastfrysing eller fastrusting. Sikre kjøretøyet slik at det ikke ruller før du løser håndbremsen.

### 6.2 Stigtrinn

Stigtrinnet må være skjøvet helt ut før man går ut av kjøretøyet. Bortfaller hos I-modellen pga. coupé-inngangen.

### 6.3 Oppkjøringsklosser



- ▷ Oppkjøringsklosser følger ikke med i leveringen. Tilbehørsforretninger tilbyr forskjellige modeller.

Oppkjøringsklosser utjevner høydeforskjellen ved stigninger og ujevne flater, slik at kjøretøyet kan parkeres vannrett.

### 6.4 Støtter

#### 6.4.1 Generelle råd



- ▷ De innebygde støttene må ikke brukes til jekk. Støttene bidrar til å stabilisere kjøretøyet mot bakakselens innfjæring når det er stanset.
- ▷ Ved oppstilling av kjøretøyet, påse at ingen av støttene belastes mer enn de andre.
- ▷ Før start må støttene skrus helt opp til anslag, kjøres helt inn og sikres.



- ▷ Er underlaget mykt eller ustabil, bør det legges en stor plate under støttene for å forhindre at de synker ned i bakken.



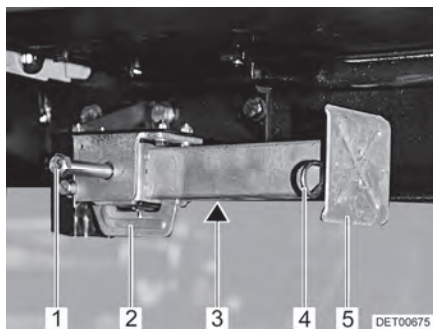
### 6.4.2 Støttebein



- ▷ Alt etter modell har sekskanten et ledd. Ved bruk av dette blir det enklere å bruke pipenøkkelen.

For å kunne opprettholde en feilfri funksjon, må rørene i støttebeina rengjøres regelmessig og smøres med fett.

Avhengig av modellen kan støttebeina justeres i lengden.



Bilde 27 Støttebein

- Skyve ut:*
- Sett pipenøkkelen på sekskanten (Bilde 27,1) og vri til støttebeinet står loddrett ned.
  - Dersom lengden av støttebenina er regulerbar, trekk ut splinten (Bilde 27,4) av støttebeinforlengelsen (Bilde 27,5).
  - Trekk støttebeinforlengeren ut til ønsket lengde.
  - Stikk splinten inn i støttebeinforlengeren igjen.
  - Skru på sekskanten til støttebeinet står støtt på bakken og kjøretøyet står vannrett.
- Trekke in:*
- Sett pipenøkkelen på sekskanten (Bilde 27,1) og vri til støttebeinet ikke lenger berører bakken.
  - Dersom lengden av støttebenina er regulerbar, trekk ut splinten (Bilde 27,4) av støttebeinforlengelsen (Bilde 27,5).
  - Skyv støttebeinforlengeren (Bilde 27,5) helt inn og stikk splinten (Bilde 27,4) inn i hullet i støttebeinforlengeren.
  - Drei på sekskanten (Bilde 27,1) til støttebeinet er svingt opp og føringen (Bilde 27,2) står helt til enden av slissen (Bilde 27,3).



- ▷ Pass på før avreise: Er alle støttebein kjørt helt inn, alle støttebeinforlengere helt innskjøvet og sikret med splinten?

## 6.5 230 V-tilkobling

Kjøretøyet kan tilkobles en 230 V-forsyning (se kapittel 9).

## 6.6 Kjølenskap

12 V-drift av kjøleskapet fungerer kun når kjøretøyets motor er i gang. Når kjøretøyets motor er stoppet settes kjøleskapet på 230 V-drift eller gasdrift.



## Kapitteloversikt

I dette kapitlet finner du opplysninger vedrørende det å bo i kjøretøyet.

### 7.1 Dører

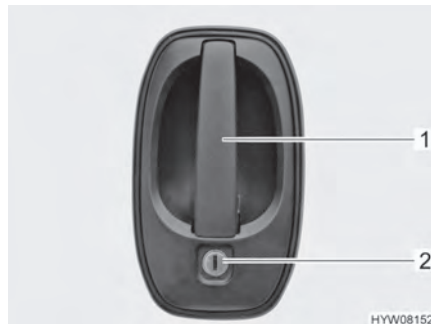


- ▶ Dørene skal være lukket under kjøring.



- ▷ Ved å låse dørene kan du forhindre at de åpner seg av seg selv, f.eks. ved uhell.
- ▷ Låste dører hindrer også uvedkommende i å trenge inn, f.eks. ved lyskryss. I nødsituasjoner gjør låste dører det vanskelig for hjelpemansker å ta seg inn i bilen.
- ▷ Lås alltid dørene når du forlater kjøretøyet.
- ▷ Låsene til førerdøren og passasjerdøren er på noen modeller en del av basiskjøretøyet. For disse modellene er åpning og lukking av førerdøren og passasjerdøren beskrevet i bruksanvisningen til basiskjøretøyet.

#### 7.1.1 Førerdør, inngangsdør, utvendig

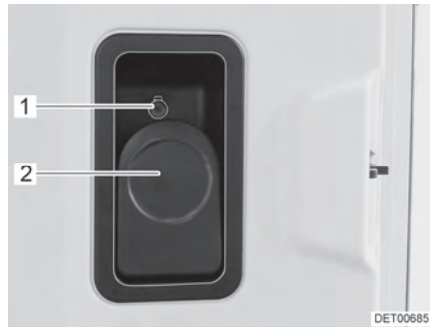


Bilde 28 Dørlås (førerdør/inngangsdør, utvendig)

- For å åpne:*
- Stikk nøkkelen i låsesylinderen (Bilde 28,2) og drei den til dørlåsen åpnes.
  - Vri nøkkelen tilbake til midtstilling og dra den ut.
  - Dra i dørhåndtaket (Bilde 28,1). Døren er åpen.
- For å låse:*
- Stikk nøkkelen i låsesylinderen (Bilde 28,2) og drei den til dørlåsen låses.
  - Vri nøkkelen tilbake til midtstilling og dra den ut.



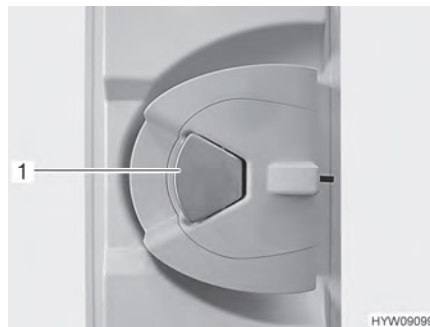
### 7.1.2 Inngangsdør, innvendig



Bilde 29 Dørlås (inngangsdør, innvendig)

- For å åpne:*
- Trekk stangen (Bilde 29,2).
- For å låse:*
- Trykk inn sikringsknappen (Bilde 29,1).

### 7.1.3 Inngangsdør, innvendig (dørhåndtak, halvrund)

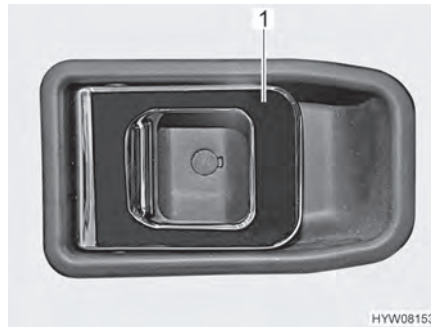


Bilde 30 Dørlås (inngangsdør, innvendig)

- For å åpne:*
- Når dørlåsen er låst: Dra én gang i dørhåndtaket (Bilde 30,1). Døren er låst opp.
  - Dra i dørhåndtaket (Bilde 30,1). Døren er åpen.
- For å låse:*
- Trykk på dørhåndtaket (Bilde 30,1).



### 7.1.4 Førerdør, innvendig (I-modell)



Bilde 31 Dørlås (førerdør innvendig)

*For å åpne:* ■ Dra i håndtaket (Bilde 31,1). Dørlåsen låses opp eller åpnes.

*For å låse:* ■ Trykk på håndtaket (Bilde 31,1). Dørlåsen er låst.

### 7.1.5 Myggnetting til inngangsdøren, uttrekkbart



▷ Åpne myggnettingen helt, før inngangsdøren lukkes.



Bilde 32 Myggnetting

*For å stenge:* ■ Trekk myggnettingen helt ut på listen (Bilde 32,1).

*For å åpne:* ■ Skyv myggnettingen tilbake til utgangsstilling på listen (Bilde 32,1).

## 7.2 Utvendige luker



▷ Steng og lås samtlige utvendige luker og klaffelåser før avreise.

▷ For å åpne eller lukke utvendige luker må alle lås på den utvendige lukken åpnes eller stenges.



▷ Steng alle utvendige luker når du forlater kjøretøyet.

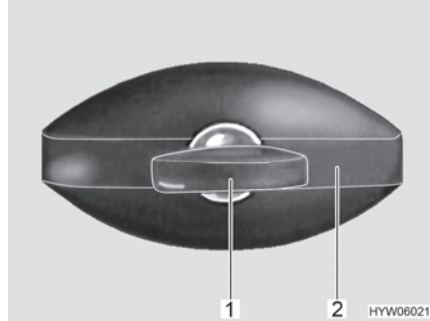
De utvendige lukene som er montert på kjøretøyet er utstyrt med enhetlige låsesylindre. Derfor kan alle låser åpnes med samme nøkkel.



### 7.2.1 Klaffelås, ellipseformet



- ▷ Det kan trenge vann inn i den åpne klaffelåsen når det regner. Steng derfor låsehåndtaket.



Bilde 33 Klaffelås (ellipseformet, låst)

*For å åpne:*

- Stikk nøkkelen inn i låsesylinderen (Bilde 33,1) og drei den en kvart omdreining mot urviseren. Låsehåndtaket (Bilde 33,2) spretter ut.
- Trekk ut nøkkelen.
- Drei låsehåndtaket en kvart omdreining mot urviseren. Klaffelåsen er åpnet.

*For å stenge:*

- Steng igjen den utvendige luken.
- Drei låsehåndtaket med urviseren til det står vannrett. Klaffelåsen er nå stengt, men ikke låst.
- Stikk nøkkelen i låsesylinderen.
- Press inn låsehåndtaket med isatt nøkkel og drei nøkkelen en kvart omdreining med urviseren. Låsehåndtaket forblir låst.
- Trekk ut nøkkelen.

### 7.3 Lufting



- ▶ Oksygenet i luften inne i kjøretøyet forbrukes av passasjerenes pusting og ved bruk av gassdrevne innebygde apparater. Derfor må den brukte luften stadig skiftes ut. Derfor er det montert inn luftesystemer i kjøretøyet (f.eks. takluker med automatisk luftesystem). Luftesystemet må ikke blokkeres eller dekkes til, f.eks. med en vintermatte, verken fra innsiden eller utsiden. Hold det automatiske luftesystemet fritt for snø og løv. Det er fare for kvelning på grunn av høynet CO<sub>2</sub>-konsentrasjon.



- ▷ Under enkelte værforhold kan det dannes kondens på metallgjenstander (f.eks. gulv-understellforskruinger) til tross for tilstrekkelig ventilasjon.
- ▷ Det kan også trekke ved skjøter og kanter (f.eks. ved takluker, påfyllingsstusser, luker osv.).



**Kondens** Sørg for stadig tilførsel av frisk luft ved hyppig og målrettet lufting. Slik unngår man at det danner seg kondens i kaldt vær. Når varmeeffekt, luftfordeling og lufting er tilpasset hverandre, oppnår man et behagelig boklima i den kalde årstiden. For å forhindre gjennomtrekk, stenges luftdysene på dashbordet og luftspredningen i bobilen stilles på resirkulering. Ved lengre lagring bør kjøretøyet luftes godt med jevne mellomrom, særlig om sommeren, på grunn av stillestående, varm luft.

## 7.4 Vinduer



- ▷ Vinduene er utstyrt med blendingsgardiner og insektnettsjalousier. Når låsen frigjøres, spretter insektnettsjalousien og blendingsgardinen automatisk tilbake i utgangsposisjonen. For ikke å skade trekkmekanikken, anbefales det å holde blendingsgardinen/insektnettsjalousiene fast og langsomt føre dem tilbake til utgangsposisjonen.
- ▷ Hold ikke rullegardiner lukket over lengre tid, da man i så fall må regne med økt materialtretthet.
- ▷ Nå blendingsgardinen er helt lukket, kan det ved sterkt sollys bli svært varmt mellom blendingsgardinen og vindusruten. Vinduet kan skades. Lukk derfor blendingsgardinen bare 2/3 ved sterkt sollys.
- ▷ Steng vinduene før kjøring.
- ▷ Hold vinduene lukket når været tilsier det, slik at det ikke kan trenge inn fuktighet.
- ▷ For å åpne eller lukke vinduet med åpning utover, må alle vinduets låsehåndtak åpnes eller stenges.



- ▷ Steng alltid vinduene når du forlater kjøretøyet.
- ▷ På innsiden av akrylglass-dobbeltvinduet kan det ved store temperaturforskjeller eller ekstreme værforhold dannes litt kondens. Vinduet er konstruert slik at kondens kan fordampe når utetemperaturen stiger. Det er ingen fare for skader på akrylglass-dobbeltvinduet på grunn av kondens.

### 7.4.1 Skyvevindu uten lås



Bilde 34 Skyvevindu uten lås

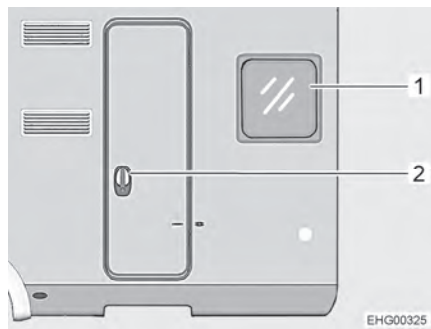
- For å åpne:*
- Trekk håndtaks-klaffen (Bilde 34,1) og skyv eller trekk håndtaket samtidig framover.
  - Åpne vindushalvdelen til ønsket stilling.
- For å stenge:*
- Lukk vinduet til anslag og la håndtaket smette i lås.



### 7.4.2 Vindu som kan åpnes utover med armer med automatisk låsing

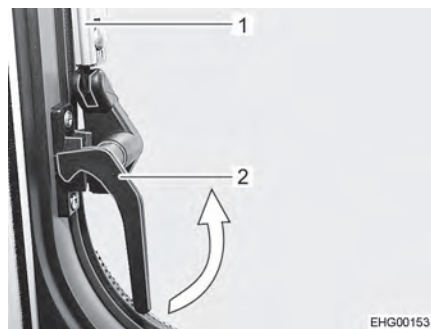


- ▷ Kontroller, at vinduet med åpning utover ikke står i stillingen "langvarig lufting" under kjøring.
- ▷ Påse at vinduet med åpning utover ikke forvris når det åpnes. Åpne og lukke vinduet jevnt.
- ▷ Åpne vinduet med åpning utover helt før du stenger det, for å frigjøre vindushaken.
- ▷ Når låsehåndtaket er utstyrt med en sikringsknapp, skal man ved hver betjening av låsehåndtaket trykke sikringsknappen.
- ▷ Hvis vinduet med åpning utover sittegruppen på høyre side av kjøretøyet er åpent: Lukk vinduet med åpning utover før åpning av karosseridøren (Bilde 35). Karosseridøren og vinduet med åpning utover kan ellers kollideres og bli skadet.

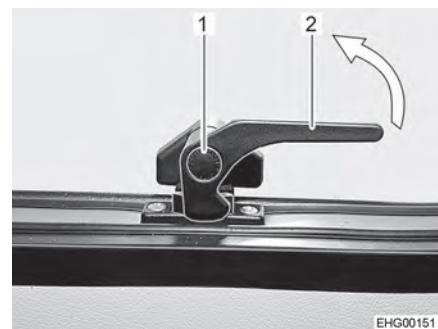


- 1 Vindu med åpning utover
- 2 Karosseridør

Bilde 35 Vindu med åpning utover ved siden av karosseridøren



Bilde 36 Låsehåndtak, på siden (stilling "lukket")



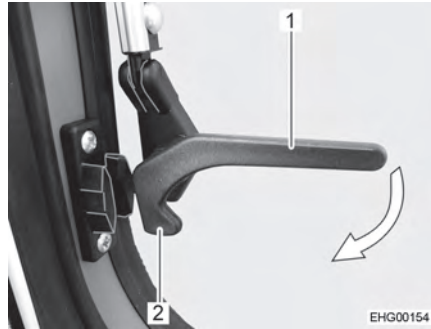
Bilde 37 Låsehåndtak, nede (stilling "lukket")

*For å åpne:*

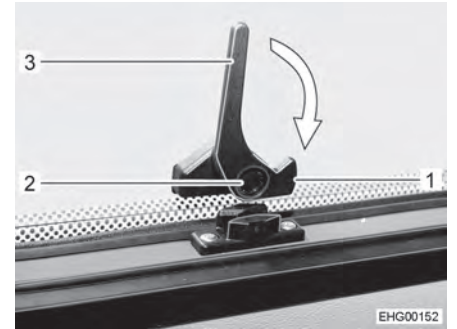
- Drei låsehåndtakene på sidene (Bilde 36,2) en kvart omdreining mot midten av vinduet.
- Trykk inn sikringsknappen (Bilde 37,1) på det nedre låsehåndtaket (Bilde 37,2) og hold den inne.
- Drei det nedre låsehåndtaket (Bilde 37,2) en kvart omdreining mot midten av vinduet.
- Åpne vinduet med åpning utover til ønsket stilling. Armen (Bilde 36,1) låses automatisk.

Vinduet blir stående i ønsket posisjon.





Bilde 38 Låsehåndtak, på siden (stilling "åpnet")



Bilde 39 Låsehåndtak, nede (stilling "åpnet")

*For å stenge:*

- Åpne vinduet så mye at haken frigjøres.
- Lukk vinduet.
- Drei låsehåndtakene på sidene (Bilde 38,1) en kvart omdreining mot vindusrammen, til låsetappene (Bilde 38,2) går i lås.
- Trykk inn sikringsknappen (Bilde 39,2) på det nedre låsehåndtaket (Bilde 39,3) og hold den inne.
- Drei de nedre låsehåndtakene (Bilde 39,3) en kvart omdreining mot vindusrammen, til låsetappene (Bilde 39,1) går i lås.



Bilde 40 Låsehåndtak, på siden (stilling "langvarig lufting")

### Langvarig lufting

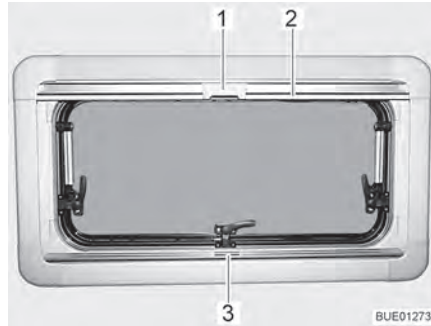
Vinduet med åpning utover kan låses i stillingen "langvarig lufting" med låsehåndtaket.

- Åpne vinduet med åpning utover, som beskrevet ovenfor.
- Skyv vinduet litt utover.
- Drei låsehåndtakene på sidene en kvart omdreining nedover. Kjør der ved låsetappen (Bilde 40,1) inn mellom begge halvdelene av låseblokken.
- Trykk sikringsknappen på det nedre låsehåndtaket.
- Drei de nedre låsehåndtakene en kvart omdreining nedover.
- Kjør låsetappen inn mellom begge halvdelene av den nedre låseblokken. Vinduet med åpning utover er nå i stillingen for langvarig lufting.

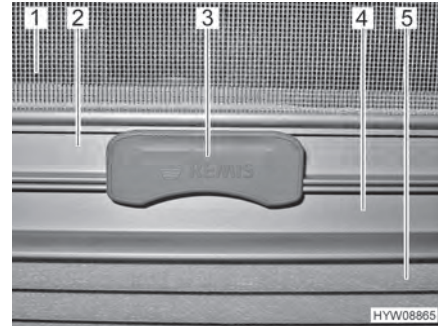


### 7.4.3 Blendingsfoldegardin og insektnettsjalusi

Vinduene er utstyrt med blendingsfoldegardiner og insektnettsjalusier. Insektnettsjalusi og blendingsfoldegardin vil enten være separert fra hverandre eller ha felles betjening.



Bilde 41 Vindu med åpning utover



Bilde 42 Haspe

#### Blendingsfoldegardin

Blendingsfoldegardinen (Bilde 42,5) er i nedre rullegardinskap.

*For å stenge:*

- Ta tak i blendingsfoldegardinen midt på listen (Bilde 41,3 og Bilde 42,4), dra nedenfra og oppover og slipp i ønsket høyde. Blendingsfoldegardinen blir stående i denne høyden.

*For å åpne:*

- Ta tak i blendingsfoldegardinen midt på listen og skyv den nedover.

#### Insektnettsjalusi

Insektnettsjalusi (Bilde 42,1) er i øvre rullegardinskap.

*For å stenge:*

- Trekk insektnettsjalusien i listenen (Bilde 41,2 og Bilde 42,2) nedover til den støter mot listenen til blendingsfoldegardinen (Bilde 42,4).
- Lås haspen (Bilde 41,1 og Bilde 42,3) på insektnettsjalusien med listenen på blendingsfoldegardinen. Når haspen er låst, kan blendingsfoldegardin og insektnettsjalusi betjenes samtidig.

*For å åpne:*

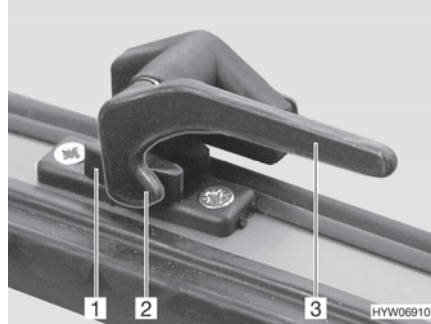
- Trykk haspen (Bilde 42,3) på insektnettsjalusien oppover.
- Før insektnettsjalusien langsomt tilbake på listen (Bilde 41,2).



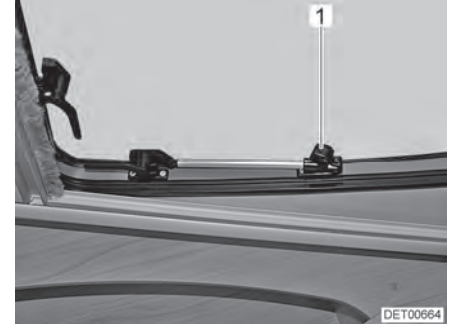
#### 7.4.4 Takvindu med dreiearm



- ▷ Påse at ruten ikke forvrís når takvinduet åpnes utover. Åpne og lukke takvinduet jevnt.



Bilde 43 Låsehåndtak i stilling "lukket"



Bilde 44 Takvindu med dreiearm, åpent

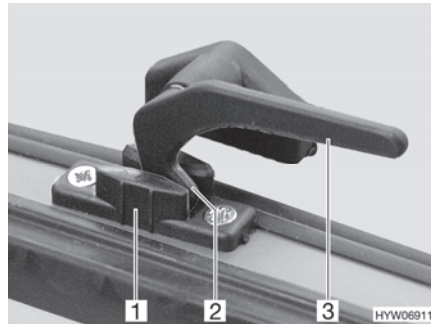
##### For å åpne:

- Drei låsehåndtaket (Bilde 43,3) en kvart omdreining mot midten av vinduet.
- Åpne takvinduet til ønsket posisjon og fest det med den riflete knappen (Bilde 44,1).

Takvinduet blir stående i ønsket posisjon.

##### For å stenge:

- Skru på den riflete knappen (Bilde 44,1) helt til haken frigjøres.
- Lukk takvinduet.
- Drei låsehåndtaket (Bilde 43,3) en kvart omdreining mot vindusrammen. Låsetappen (Bilde 43,2) ligger på innsiden av vinduslåsen (Bilde 43,1).



Bilde 45 Låsehåndtak i stilling "langvarig lufting"

#### Langvarig lufting

Takvinduet kan stilles i 2 ulike posisjoner med låsehåndtaket:

- I stilling "langvarig lufting" (Bilde 45)
- I stilling "lukket" (Bilde 43)

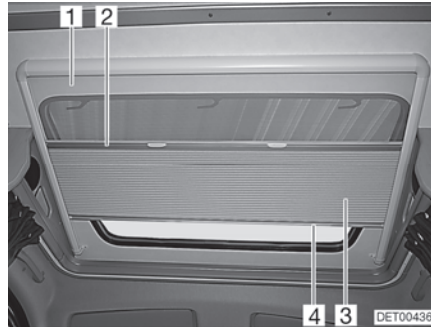
For å stille takvindu i posisjon for "langvarig lufting":

- Drei alle låsehåndtakene (Bilde 45,3) en kvart omdreining mot midten av vinduet.
- Skyv takvinduet litt utover.
- Vri alle låsehåndtakene tilbake igjen. Skyv så låsetappen (Bilde 45,2) inn i utsparringen i vinduslåsen (Bilde 45,1).



Takvinduet skal under kjøring ikke stå i stillingen "langvarig lufting". Ved regn kan det komme vann inn i boenheten hvis takvinduet står i stillingen "langvarig lufting". Derfor bør takvinduet stenges helt.

#### 7.4.5 Blendingsfoldegardin og myggnetting



Bilde 46 Takvindu

**Blendingsfoldegardin** Blendingsfoldegardinen (Bilde 46,3) er festet til myggnettingen (Bilde 46,1).

- For å stenge:*
- Ta tak i blendingsfoldegardinen midt på avslutningslisten (Bilde 46,4) og trekk forsiktig nedover.
  - Slip blendingsfoldegardinen i ønsket posisjon. Blendingsfoldegardinen blir stående i denne høyden.
- For å åpne:*
- Før blendingsfoldegardinen langsomt tilbake på avslutningslisten (Bilde 46,4).

**Myggnetting** Myggnettingen er festet til blendingsfoldegardinen. Når man åpner myggnettingen, føres blendingsfoldegardinen med.

- For å stenge:*
- Ta tak i myggnettingen midt på avslutningslisten (Bilde 46,2) og trekk forsiktig helt ned.
- For å åpne:*
- Før myggnettingen langsomt tilbake på avslutningslisten på blendingsfoldegardinen (Bilde 46,4).



### 7.4.6 Plissegardin på vinduet til den alternative karosseridøren



- ▷ For å unngå varmeoppbygging ved vinduet på den alternative karosseridøren, la plissegardinen (Bilde 47,1) være åpen når den utsettes for direkte varme.



1 Plissegardin

Bilde 47 Alternativ karosseridør

### 7.5 Takluker

I kjøretøyet er det montert takluker med og uten automatisk luftesystem.



- ▶ Ventilasjonsåpningene i det automatiske luftesystemet skal alltid holdes åpne. De automatiske luftesystemet må aldri dekkes til, f.eks. med en vintermatte eller blokkeres. Hold det automatiske luftesystemet fritt for snø og løv.

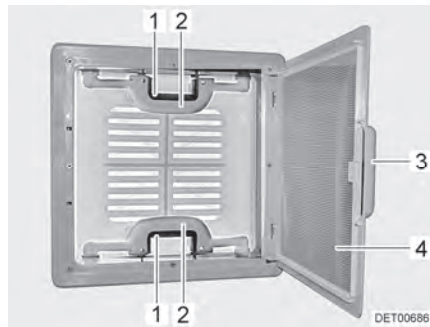


- ▷ Taklukene er utstyrt med et insektnett og avhengig av utrustning med en blendingsgardin eller en blendingsfoldegardin. Når låsen frigjøres, spretter blendingsgardinen automatisk tilbake i utgangsposisjonen. For ikke å skade trekkmekanikken, anbefales det å holde blendingsgardinen fast og langsomt føre den tilbake til utgangsposisjonen.
- ▷ Hold ikke rullegardiner lukket over lengre tid, da man i så fall må regne med økt materialtretthet.
- ▷ Når blendingsgardinen hhv. blendingsfoldegardinen er helt lukket, kan det ved sterkt sollys bli svært varmt mellom blendingsgardinen/blendingsfoldegardinen og takluken. Takluken kan skades. Lukk derfor blendingsgardinen/blendingsfoldegardinen bare 2/3 ved sterkt sollys. Åpne takluken litt eller sett den i luftstilling.
- ▷ Hold taklukene lukket når været tilsier det, slik at det ikke kan trenge inn fuktighet.
- ▷ Tråkk ikke på taklukene.
- ▷ Steng taklukene før kjøring.
- ▷ Kontroller at taklukene er stengt før avreise.
- ▷ Tetningene til taklukene må behandles med et vanlig pleiemiddel for gummi minst 1 gang i året.
- ▷ Ved den 1. årsinspeksjonen må den indre rammen til takluken demonteres og skrueforbindelsene til holdeklemmene trekkes etter. Kjøretøyets eier er ansvarlig for at dette tiltaket utføres.



▷ Steng alltid taklukene når du forlater kjøretøyet.

### 7.5.1 Takluke med smekklås



Bilde 48 Takluke med smekklås

Takluken kan åpnes på en eller begge sider.

- For å åpne:*
- Dra i håndtaket (Bilde 48,3).
  - Slå myggnettingen (Bilde 48,4) ned.
  - Trykk smekklåsen (Bilde 48,1) innover mot takluken. Press samtidig takluken oppover med håndtaket (Bilde 48,2).
  - Sving myggnettingen (Bilde 48,4) opp til den knepper inn i låsen.

- For å stenge:*
- Dra i håndtaket (Bilde 48,3).
  - Slå myggnettingen (Bilde 48,4) ned.
  - Ta takluke i håndtakene (Bilde 48,2) og trekk kraftig nedover til begge smekklåsene (Bilde 48,1) hakes i.
  - Sving myggnettingen (Bilde 48,4) opp til den knepper inn i låsen.

#### Blendingsgardin

Avhengig av utførelse er takluken utstyrt med en blendingsgardin. For å lukke og åpne blendingsgardinen:



Bilde 49 Blendingsgardin

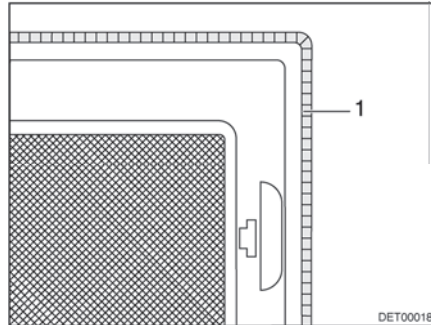
- For å stenge:*
- Dra i håndtaket (Bilde 48,3).
  - Slå myggnettingen (Bilde 49,2) ned.
  - Trekk blendingsgardinen nedover i håndtaket (Bilde 49,1) inntil den smetter på plass på motsatt side.



- For å åpne:*
- Løse blendingsgardinen ved hjelp av håndtaket (Bilde 49,1) og før den langsomt tilbake til utgangsstillingen.
  - Sving myggnettingen (Bilde 49,2) opp til den knepper inn i låsen.

### Automatisk luftesystem

Avhengig av utførelse er takluken utstyrt med et automatisk luftesystem (Bilde 50,1). Takluker med automatisk luftesystem er montert over boenheten og over toalettrommet.

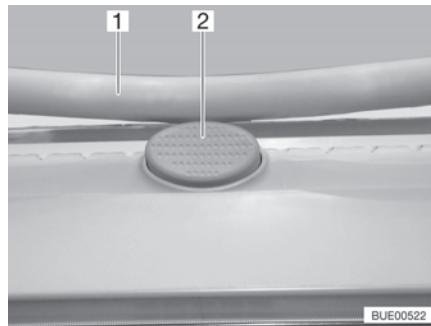


Bilde 50 Automatisk luftesystem

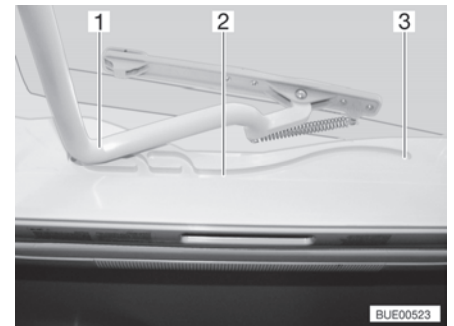
### 7.5.2 Heki-takluke (mini og midi)



- ▷ Ved høy hastighet kan Heki-takluken bli skadet. Derfor skal kjøretøyet aldri kjøres raskere enn 160 km/t.



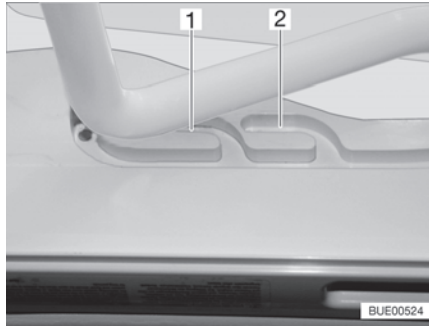
Bilde 51 Sikringsknapp (Heki-takluke)



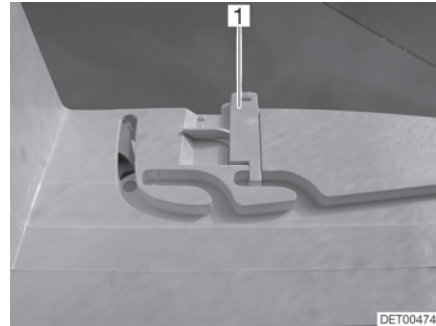
Bilde 52 Førings (Heki-takluke)

Heki-takluken åpnes en vei.

- For å åpne:*
- Trykk sikringsknapp (Bilde 51,2) og trekk bøylene (Bilde 51,1) nedover med begge hender.
  - Trekk bøylene (Bilde 52,1) i føringene (Bilde 52,2) til bakerste posisjon (Bilde 52,3).
- For å stenge:*
- Trykk bøylene (Bilde 52,1) lett oppover med begge hender.
  - Skyv bøylene tilbake i føringene.
  - Trykk bøylene oppover med begge hender, til bøylene ligger over sikringsknappen (Bilde 51,2).



Bilde 53 Førings (luftestilling)



Bilde 54 Lås (luftestilling)

### Luftestilling

Heki-takluken kan stilles i to luftestillinger: "Dårlig vær"-stilling (Bilde 53,1) og midtstilling (Bilde 53,2). Avhengig av modell kan takluken låses i midtstilling med de to boltene (Bilde 54,1) på venstre og høyre side av rammen på panseret.

- Trykk sikringsknapp (Bilde 51,2) og trekk bøylene (Bilde 51,1) nedover med begge hender.
- Trekk bøylene i føringene (Bilde 52,2) til ønsket stilling.
- Trykk bøylene lett oppover og skyv den i valgt føring (Bilde 53,1 eller 2), og lås den eventuelt.

### Blendingsfoldegardin

For å lukke og åpne blendingsfoldegardinen:

*For å stenge:*

- Trekk blendingsfoldegardinen ut ved grepet og slipp den i ønsket posisjon. Blendingsfoldegardinen blir stående i denne høyden.

*For å åpne:*

- Ta tak i håndtaket og skyv blendingsfoldegardinen sakte til utgangsstilling.

### Myggnetting

For å lukke og åpne myggnettingen:

*For å stenge:*

- Trekk myggnettingen i håndtaket til det ligger mot grepet på blendingsfoldegardinen.

*For å åpne:*

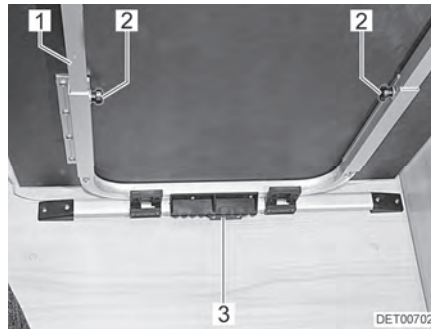
- Trykk håndtaket til myggnettingen bakover. Hakene slipper taket.
- Ta tak i håndtaket og før myggnettingen forsiktig tilbake.





## 7.6 Bord

### 7.6.1 Anhengsbord med leddet støtteben



Bilde 55 Forskyve/utvide anhengsbordet



Bilde 56 Ekstra bordplate

*Bordet forskyves i kjøreretningen:*

- Løft bordplaten foran.
- Bordet skyves forover eller bakover (ut fra kjøreretningen).
- Senk bordplaten i den ønskede stillingen og sett den ned på bordfoten.

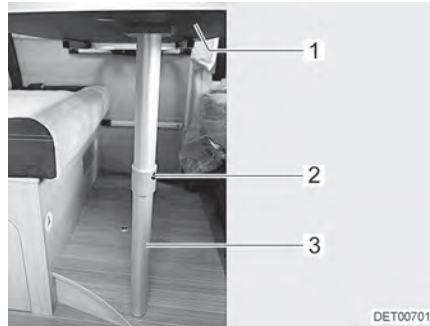
Bordflaten til anhengsbordet kan utvides ved å sette inn en ekstra bordplate (Bilde 56,1).

*Utvide:*

- Løsne fingerskruene (Bilde 55,2).
- Løft bordplaten litt foran og skyv den ut til stoppen. Bordforlengelsen (Bilde 55,1) er trukket helt ut.
- Heng på plass bordet.
- Legg ekstra bordplaten (Bilde 56,1) inn i bordforlengelsen.
- Løft bordplaten litt foran og skyv den tilbake til stoppen.
- Trekk til fingerskruene.

*Forminske:*

- Løsne fingerskruene (Bilde 55,2).
- Løft bordplaten litt foran og trekk den ut.
- Ta av den ekstra bordplaten (Bilde 56,1) og lagre den trygt.
- Løft bordplaten litt foran og skyv den tilbake til stoppen. Bordforlengelsen (Bilde 55,1) er skjøvet helt inn.
- Heng på plass bordet.
- Trekk til fingerskruene.



Bilde 57 Sengebunn

Bord med leddet støtteben kan brukes som sengebunn.

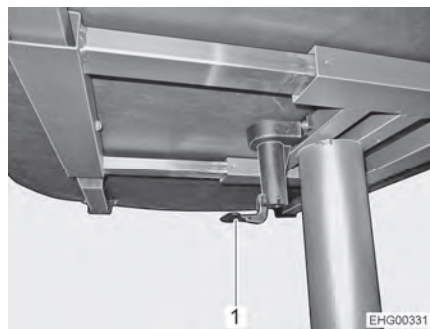
*Ominnredning til sengebunn:*

- Løft bordplaten (Bilde 57,1) litt foran.
- Trykk på opplåsingsknappen (Bilde 57,2) og vipp nedre del av det ledede støttebeinet (Bilde 57,3) 90°.
- Sving bordplaten ca. 45° opp, og ta bordet ut av holdelisten.
- Sett bordet inn i den nederste holdelisten og sett det på bordfotleddet.

### 7.6.2 Hevebord

Bordplaten kan flyttes i tverrgående og langsgående retning.

Med spesialutstyret "seng" kan bordplaten også senkes til sengebunnen. Bordet har imidlertid ikke en kontinuerlig høydejustering. Kun to posisjoner er mulig (senket og ikke senket).



Bilde 58 Hevebord

*Forskyve bordplate i langsgående eller tverrgående retning:*

- Brett stangen til den sentrale bordlåsen (Bilde 58,1) ned.
- Skyv bordplaten til ønsket posisjon.
- Brett stangen til den sentrale bordlåsen opp.

*Senke bordplaten for bruk som sengebunn:*

- Trekk bordplaten litt opp.
- Trykk bordplaten helt ned.

*Plasser bordplaten i utgangsposisjon:*

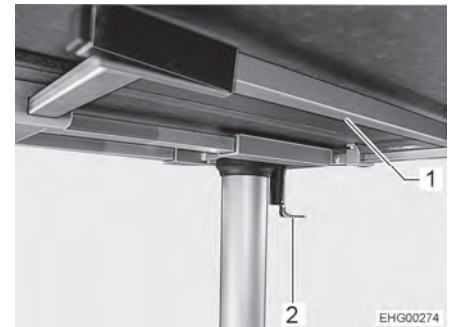
- Trykk bordplaten helt opp.
- Trykk bordplaten 20 mm ned.



### 7.6.3 Bord med sammenleggbar bordplate



Bilde 59 Bordplate



Bilde 60 Undersiden av bordet

#### *Fold opp bordplate:*

- Løft den bevegelige bordplaten (Bilde 59,1) opp og legg den forsiktig på den andre halvdel.
- Skyv inn støtterammen (Bilde 60,1) helt til anslaget.



- ▷ Hvis bordplaten er brettet ned uten at støtterammen er trukket ut, kan bordplaten brenke.

#### *Fold ned bordplate:*

- Skyv ut støtterammen (Bilde 60,1) helt til anslaget.
- Brett bordplaten forsiktig ned og legg den på støtterammen.

#### *Forskyve bordplate:*

- Vipp ned låsehåndtaket (Bilde 59,2).
- Skyv bordplaten til ønsket posisjon.
- Fold låsehåndtaket oppover.

## 7.7 Lamper



- ▷ Lysbryteren er plassert forskjellig avhengig av modell. Lysbryterne befinner seg enten i stigtrinnsområdet direkte på lampen eller i lysområdet til denne, f.eks. i nærheten av sittegruppen.

### 7.7.1 Spotlight

I soveområdet er det montert justerbart spotlight.



Bilde 61 Spotlight

Man kan velge to ulike lysstyrker på på/av-bryteren (Bilde 61,1). I sokkelen til spotlighten er det montert en USB-stikkontakt.



### 7.7.2 LED-lampe (I-modell)

LED-lampene for den nedfellbare sengen er anbrakt i taket over den nedfellbare sengen.



Bilde 62 LED-lampe med touch-betjening

Slå LED-lampe på/av:

- Berøre LED-lampen (Bilde 62). LED-lampen er slått på.
- Berør LED-lampen på nytt. LED-lampen er slått av.

## 7.8 TV-anlegg



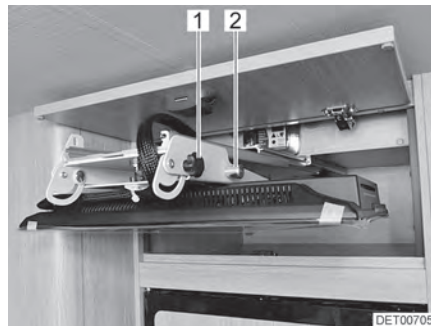
- ▶ Før avreise settes flatskjermen og skjermholderen i kjøreposisjon.



- ▷ Informasjon om betjening av TV-anlegget finner man i den separate bruksanvisningen fra produsenten.

### Flatskjerm i TV-skap

Flatskjermen er festet i et uttrekk i TV-skapet over kjøleskapet.



Bilde 63 Flatskjerm i TV-skap



Bilde 64 Flatskjerm i TV-posisjon

Sette flatskjermen i TV-posisjon:

- Åpne TV-skapet.
- Flatskjermen trekkes vannrett ut av TV-skapet.
- Hold flatskjermen fast og trekk i låsepluggen (Bilde 63,2).
- Sving flatskjermen ned i ønsket posisjon. Dersom flatskjermen ikke lar seg bevege noe særlig, åpnes de låsende håndtakene (Bilde 63,1) på hver side av holderen noe.
- Drei flatskjermen i ønsket posisjon. Trekk til låsende håndtak (Bilde 64,1) for hånd.



*Sette flatskjermen i kjøreposisjon:*

- Drei flatskjermen til den står parallelt med skapfronten.
- Åpne de låsende håndtakene (Bilde 64,1) på hver side av holderen noe.
- Sving flatskjermen opp, og trekk samtidig i låsepluggen (Bilde 63,2).
- Når flatskjermen ligger på holderen kan låsepluggen (Bilde 63,2) slippes fri. Låsepluggen skal raste på plass i boringen til holderen.
- Flatskjermen skyves vannrett inn i TV-skapet til det stopper ved anslaget.
- Lukk TV-skapet.

**Flatskjerm på skapvegg**

Flatskjermen er festet innvendig i skapveggen eller i et uttrekk på utsiden. Låsefjæren kan befinne seg på oversiden eller undersiden i henhold til monteringssted.



Bilde 65 Flatskjerm i kjøreposisjon



Bilde 66 Flatskjerm i TV-posisjon

*Sette flatskjermen i TV-posisjon:*

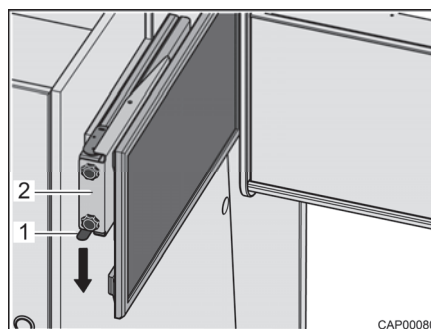
- Løsne låsefjæren (Bilde 65,1).
- Flatskjermen trekkes vannrett ut mot midten av kjøretøyet.
- Drei flatskjermen i ønsket posisjon.

*Sette flatskjermen i kjøreposisjon:*

- Drei flatskjermen til den står parallelt med skapveggen.
- Flatskjermen skyves vannrett inn i holderen (Bilde 66,1) til det stopper ved anslaget. Låsefjæren (Bilde 65,1) går hørbart i lås.

**Flatskjerm over sittebenk**

Flatskjermen er festet i et uttrekk over nakkestøttene til sittebenken.



Bilde 67 Uttrekk med flatskjerm

*Sette flatskjermen i TV-posisjon:*

- Låsefjæren (Bilde 67,1) trykkes nedover og uttrekket (Bilde 67,2) med flatskjerm trekkes vannrett ut mot midten av kjøretøyet.
- Drei flatskjermen i ønsket posisjon. Flatskjermen kan dreies helt til man kan se på den fra det bakre området.



Sette flatskjermen i kjøreposisjon:

- Vri flatskjermen i utgangsposisjon.
- Skyv inn uttrekket (Bilde 67,2) med flatskjerm horisontalt til det stopper. Låsefjæren (Bilde 67,1) går hørbart i lås.

## 7.9 Senger

### 7.9.1 Belastning



- ▷ Ikke belast sengene punktvis. Informasjon for maksimalt tillatt belastning for sengene viser til overflatebelastning.

Seng	Maks. belastning i kg
Nedfellbar seng	250
Sovealkove	250
Køyeseng (per seng)	100
Enkelt seng	120
Krysseng bak	250
Dobbelt seng	250
Fransk seng	250
Seng etter konvertering av en sittegruppe	80

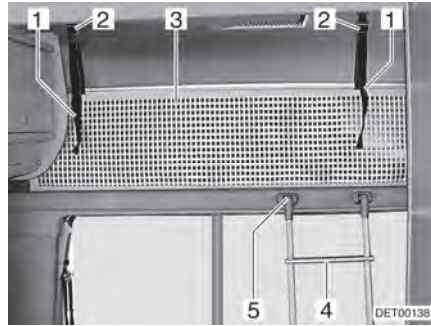
### 7.9.2 Sovealkove



- ▶ Belast sovealkoven med maks. 200 kg.
- ▶ Bruk kun sovealkoven når sikringsnettet er spent opp.
- ▶ La aldri små barn ligge i sovealkoven uten oppsyn.
- ▶ Pass særlig på at små barn under 6 år ikke faller ut av sovealkoven.
- ▶ Bruk egnede, separate barnesenger eller reisebarnesenger til barn.



- ▷ Ikke belast sovealkoven uten madrass. Formdelen i plast kan brette!



Bilde 68 Sovealkove

**Stige** Bruk alltid stigen (Bilde 68,4) (standardutstyr) til å klatre opp i sovealkoven. Avhengig av gulvplanen, kan festeordningen på stigen være montert på forskjellige steder.

**Feste:** ■ Stigen festes i holdeanordningen (Bilde 68,5) på alkovepanelet.

**Sikkerhetsnett** Sikkerhetsnettet (Bilde 68,3) er en del av standardutstyret og ligger mellom madrassen og sengebunnen. Spenn sikkerhetsnettet fast først når personene befinner seg i alkoven.

**Feste:** ■ Smekk holdestroppene (Bilde 68,1) på plass i festeordningen (Bilde 68,2) i taket.

**Kjøreposisjon** Det anbefales at sovealkoven foldes opp i kjøreposisjon før man kjører.



Bilde 69 Sovealkove i kjørestilling



Bilde 70 Sovealkove i soveposisjon

**Sette sovealkove i kjøreposisjon:** ■ Skyv madrasshyllen (Bilde 69,2) og madrassen (Bilde 69,1) opp til anslaget.

**Sette sovealkove i soveposisjon:** ■ Trykk på madrasshyllen (Bilde 69,2) for å løsne sperren.  
■ Trekk ned madrasshyllen og madrassen (Bilde 69,1) til madrasshyllen hviler på siderammen (Bilde 69,3).



### 7.9.3 Nedfellbar seng



- ▶ Belast den nedfellbare sengen med maks. 250 kg.
- ▶ De to skapene under den nedfellbare sengen på høyre og venstre side (hvis tilgjengelig) skal belastes med maksimalt 5 kg.
- ▶ Den nedfellbare sengen må ikke brukes til oppbevaring av bagasje. Når sengen ikke er i bruk, må kun sengetøy for to personer oppbevares der.
- ▶ Før avreise sikkerstilles at den nedfellbare sengen er rastet på plass i låsen.
- ▶ Bruk kun den nedfellbare sengen når fallsikringen er spent opp.
- ▶ La aldri små barn ligge i den nedfellbare sengen uten oppsyn.
- ▶ Pass særlig på at små barn under 6 år ikke faller ut av den nedfellbare sengen.
- ▶ Bruk egnede, separate barnesenger eller reisebarnesenger til barn.
- ▶ Slå av leselampene på undersiden av den nedfellbare sengen når sengen senkes ned. Brannfare!
- ▶ Slå av leselampene i den nedfellbare sengen når sengen skyves oppover. Brannfare!



- ▷ Ved lengre tids stillstand og ved sterkt sollys åpner du den nedfellbare sengen for å unngå at det samler seg varme.



- ▷ Den nedfellbare sengen er utstyrt med en lås i den øvre (lukkede) ende-  
posisjonen.



Bilde 71 Nedfellbar seng med lås



Bilde 72 Nedfellbar seng (I-modell)

Den nedfellbare sengen befinner seg over den fremre sittegruppen.

#### I-modell

Armlenene til førerisetet og passasjerisetet må være vippet opp før den nedfellbare sengen kan felles ned. Gå fram på følgende måte:

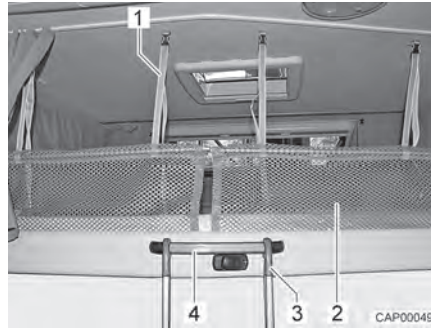
- Førerisetet og passasjerisetet dreies i kjøreretning, låses og skyves bakover.
  - Lås opp ryggstøtten og vipp den helt forover.
  - Trekk opp blendingsgardinen i førerhuset.
- Åpne nedfellbar seng:
- Slå av lampene på undersiden av den nedfellbare sengen.
  - Skyv førerisetet og passasjerisetet helt framover.
  - Legg ned ryggputen til den langsgående benken.





Låse nedfellbar seng:

- Åpne låsen (Bilde 71,1).
- Trekk den nedfellbare sengen ned med begge hender til den stopper.
- Slå av leselysene i den nedfellbare sengen.
- Løsne holdestroppene til sikkerhetsnettene, og legg sikkerhetsnettene under madrassen.
- Trekk den nedfellbare sengen opp med begge hender til den stopper.
- Det sikkerstilles at låsen raster hørbart på plass.



Bilde 73 Stige og sikkerhetsnett

**Stige** Bruk alltid stigen (standardutstyr) til å klatre opp i den nedslagbare sengen.

**Feste:** ■ Stigen (Bilde 73,3) festes med begge bøyelene på gripebøylen (Bilde 73,4) på den nedfellbare sengen.

**Sikkerhetsnett** Sikkerhetsnettene (Bilde 73,2) med festestroppene ligger under madrassen. Spenn sikkerhetsnettene fast først når personene befinner seg i den nedfellbare sengen.

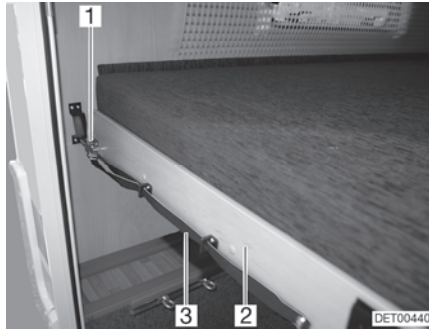
**Feste:** ■ Fest festestroppen (Bilde 73,1) i festeanordningen i taket.

#### 7.9.4 Køyeseng



- ▶ Belast køyesengen med maks. 100 kg.
- ▶ Bruk kun køyesengen når fallsikringen er satt på plass.
- ▶ La aldri små barn ligge i køyesengen uten oppsyn.
- ▶ Pass særlig på at små barn under 6 år ikke faller ut av køyesengen.
- ▶ Bruk egnede, separate barnesenger eller reisebarnesenger til barn.

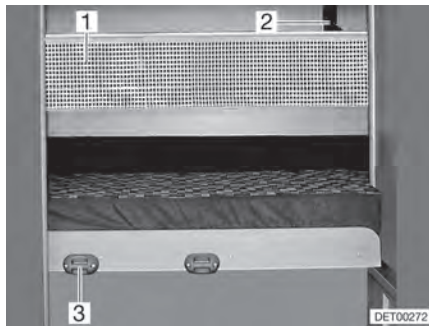
På enkelte modeller er det en køyeseng i bakre del. Køyesengen kan også brukes som lasteluke bak.



Bilde 74 Køyeseng (bak)

*Ominnrede køyeseng til bakre lasteluke:*

- Trekk i sløyfen (Bilde 74,3) og løsne låsen (Bilde 74,1).
- Trekk sengebunnen (Bilde 74,2) med madrassen framover til den knep- per inn i låsen.



Bilde 75 Sikkerhetsnett

**Stige** Bruk alltid den medfølgende standardstigen til å klatre opp i den øverste sengen.

**Feste:** ■ Stigen festes i holdeanordningen (Bilde 75,3) på dekslet.

**Sikkerhetsnett** Sikkerhetsnettet (Bilde 75,1) er en del av standardutstyret og ligger mellom madrassen og sengebunnen. Spenn sikkerhetsnettet fast først når personen befinner seg i sengen.

**Feste:** ■ Fest holdestroppene (Bilde 75,2) i krokene i taket.



### 7.9.5 Fast seng (gassfjærer)



- ▷ Senk sengebunnen før du kjører.
- ▷ Ikke legg tunge gjenstander på sengen under kjøring.



Bilde 76 Fast seng

Det er et oppbevaringsrom under sengen. Fell opp sengebunnen når du skal legge noe i eller ta noe ut av oppbevaringsrommet inne i kjøretøyet.

- For å åpne:*
- Løft ut madrassen.
  - Løft sengebunnen. Gasstrykkfjærene (Bilde 76,1) holder sengebunnen i åpen stilling.
- For å stenge:*
- Trykk sengebunnen ned mot motstanden til gasstrykkfjærene.

### 7.9.6 Liggeflate fra bakre enkeltsenger

Avhengig av utstyret kan enkeltsengene bak ominnredes til en liggeflate.

- Konsollen mellom sengene trekkes for å utvides.
- Legg inn medfølgende ekstraputer.



### 7.9.7 Oppstigningshjelp bakre seng (A60/A132)

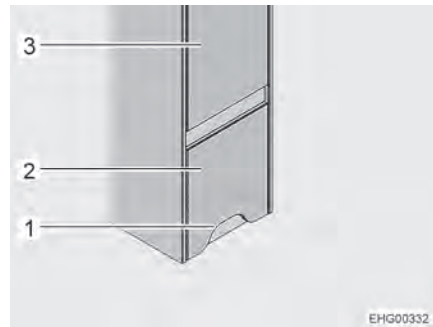
Modellene A60/A132 er utstyrt med oppstigningshjelp for den bakre sengen. I denne oppstigningshjelpen er også et oppbevaringsrom integrert.

#### Moneringssted

Oppstigningshjelpen er montert på høyre side av kjøretøyet under klesskapet (Bilde 77,3) foran bakre seng.

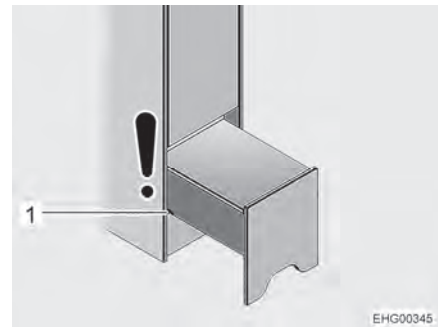


- ▷ Toalettromsdøren ligger over oppstigningshjelpen. Så lenge oppstigningshjelpen bare delvis er trukket ut ("nattstilling", se Bilde 78), kan toalettromsdøren fortsatt åpnes. Hvis oppstigningshjelpen trekkes helt ut for å få tilgang til oppbevaringsrommet, kan toalettromsdøren ikke lenger åpnes helt.



Bilde 77 Oppstigningshjelp (lukket)

- 1 Utsnitt
- 2 Oppstigningshjelp
- 3 Klesskap



Bilde 78 Oppstigningshjelp (nattstilling)

- 1 Første mutter

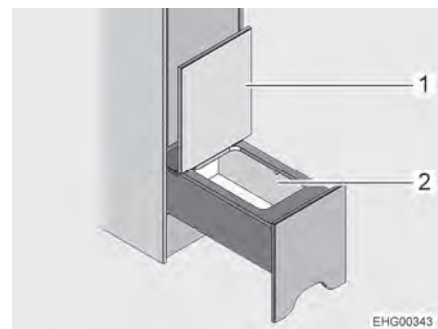
#### Bruk oppstigningshjelp:

- Ta tak i oppstigningshjelpen (Bilde 77,2) ved utsnittet (Bilde 77,1) løft litt og trekk ut til første mutter (Bilde 78,1) (nattstilling).



Bilde 79 Oppstigningshjelp (helt trukket ut)

- 1 Utsnitt
- 2 Andre mutter



Bilde 80 Oppbevaringsrom

- 1 Deksel
- 2 Oppbevaringsrom

#### Bruk oppbevaringsrom:

- Ta tak i oppstigningshjelpen ved utsnitt (Bilde 79,1), løft litt og trekk ut til andre mutter (Bilde 79,2).
- Slå dekselet (Bilde 80,1) opp og sammen. Oppbevaringsrom (Bilde 80,2) er tilgjengelig.

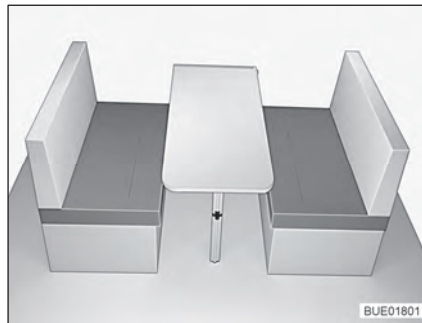


## 7.10 Ominnredning til senger

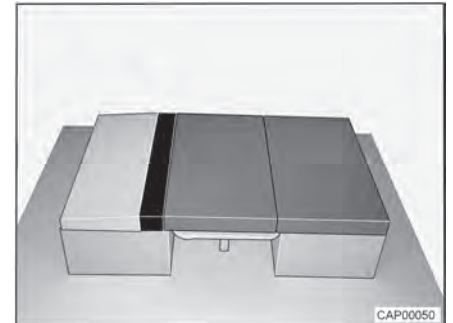


- ▷ Sittegruppen kan avhengig av modellen avvike i form og plassering fra den som vises her.
- ▷ Avhengig av modell må en eller flere ekstraputer brukes. Disse ekstraputene er ikke en del av standardutstyret på alle modeller.
- ▷ Før ombygging av bord til sengebunn: Løft opp eller fold opp sitteputene, slik at bordplaten ikke treffer dem når den beveges.

### 7.10.1 Midtre sittegruppe



Bilde 81 Før ominnredning



Bilde 82 Etter ominnredning

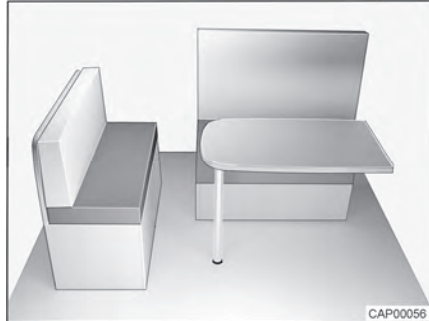
- Ominnrede bordet til sengebunn (se avsnittet 7.6.1)
- Fjern en ryggpute og legg den til side.
- Legg en sittepute på bordet.
- Legg en ryggpute flatt på sittebenken.
- Legg ekstraputen mellom ryggputen og sitteputen.



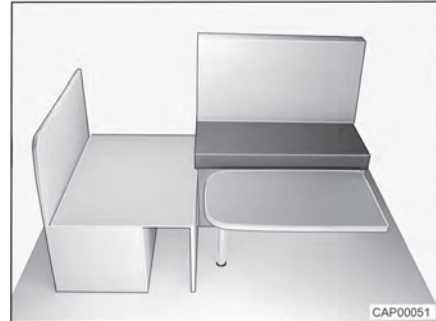
### 7.10.2 Buesofa med langsgående benk



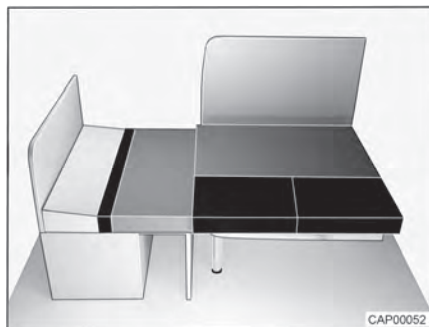
- ▷ Stå ikke på den uttrekte sengebekforlengelsen. Sengebekforlengelsen kan bli skadet.



Bilde 83 Før ominnredning



Bilde 84 Under ominnredning



Bilde 85 Etter ominnredning

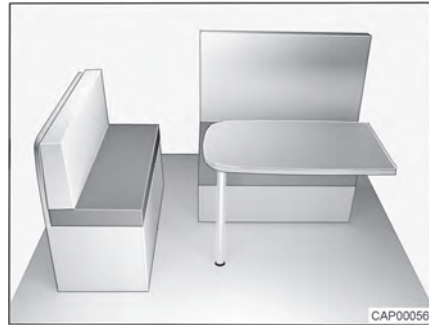
- På noen modeller kreves en ekstra golvplate på trinnet til førerområdet for å få en jevn anleggsflate.
- Ta av ryggputen og sitteputen til den langsgående benken og legg den til side.
- Konvertert anhengsbordet til sengebunn (se avsnittet 7.6.1).
- Fold opp seteplaten til den langsgående benken.
- Løft sengebekforlengelsen på den langsgående benken litt opp.
- Trekk ut sengebekforlengelsen på den langsgående benken til anslag.
- Fold ned seteplaten til den langsgående benken.
- Slå opp seteplaten til den langsgående benken.
- Legg sitteputen til sengebekforlengelsen på sengebekforlengelsen.
- Legg ryggputen til den langsgående benken mellom sitteputen og ytterveggen.
- Legg sitteputen til buesofaen på bordplaten.
- Legg to korte ekstraputer foran sitteputen.
- Legg den lange ekstraputen på sengebekforlengelsen.



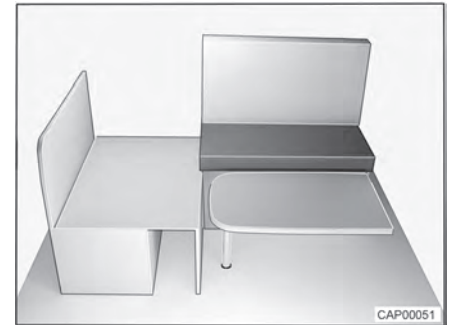
### 7.10.3 Buesofa med langsgående sete



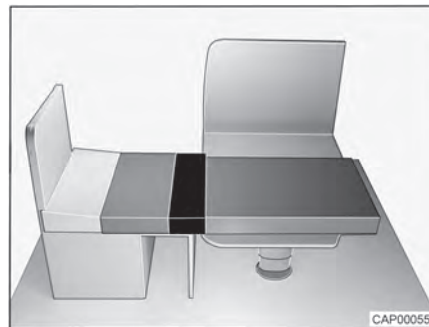
- ▷ Stå ikke på den uttrekte sengebekforlengelsen. Sengebekforlengelsen kan bli skadet.



Bilde 86 Før ominnredning



Bilde 87 Under ominnredning

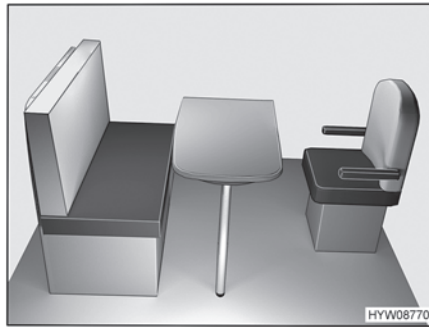


Bilde 88 Etter ominnredning

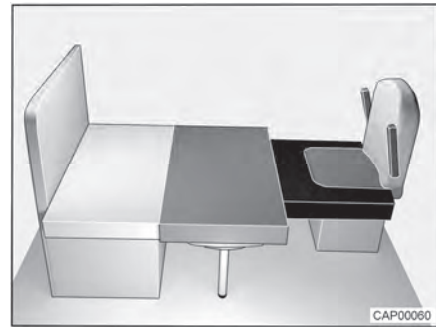
- T-modell: Legg inn en ekstra gulvplate på trinnet til førerområdet for å få en jevn anleggsflate.
- Ta av ryggputen og sitteputen til det langsgående setet og legg dem til side.
- Ominnrede hevebordet til sengebunn (se avsnittet 7.6.2).
- Fold opp seteplaten til det langsgående setet.
- Løft sengebekforlengelsen på det langsgående setet litt opp.
- Trekk ut sengebekforlengelsen på det langsgående setet til anslag.
- Fold ned seteplaten til det langsgående setet.
- Slå opp seteplaten til det langsgående setet.
- Legg sitteputen til det langsgående setet på sengebekforlengelsen.
- Legg ryggputen til det langsgående setet mellom sitteputen og ytterveggen.
- Legg sitteputen til buesofaen på bordplaten.
- Legg ekstraputen på sengebekforlengelsen.



#### 7.10.4 Buesofa (nødseng)



Bilde 89 Før ominnredning



Bilde 90 Etter ominnredning

- Drei førersetet og skyv det helt framover.
- Ominnrede bordet til sengebunn (se avsnittet 7.6.1).
- Dra sitteputen fremover.
- Legg ryggputen mellom sitteputen og bakveggen.
- Legg ekstraputen på førersetet.
- Skyv førerhuset eventuelt bakover igjen.





## Kapitteloversikt

I dette kapitlet finner du opplysninger om gassanlegget i kjøretøyet.

Betjeningen av de gassdrevne apparatene i kjøretøyet er beskrevet i kapittel 10.

### 8.1 Generelt



- ▶ Operatøren av gassanlegget er ansvarlig for å gjennomføre regelmessige kontroller, og for å overholde vedlikeholdsintervallene.
- ▶ Før avreise, når kjøretøyet forlates eller når gassapparatene ikke brukes, må alle gass-stengeventiler og hovedventilen på gassflasken stenges av.
- ▶ Under tanking på ferjer eller i garasje må alle gassdrevne apparater være slått av (varmeanlegg, kokeplass, stekeovn, grill, kjøleskap, avhengig av utrustning). Eksplosjonsfare!
- ▶ Dersom et apparat drives med gass, skal det ikke være i drift i lukkede rom (f.eks. garasjer). Forgiftnings- og kvelningsfare!
- ▶ Gassanlegget må vedlikeholdes, repareres eller endres kun av et autorisert fagverksted.
- ▶ Før igangsetting skal gassanlegget alltid kontrolleres på autorisert fagverksted, i samsvar med de nasjonale forskrifter. Dette gjelder også for kjøretøy som ikke er registrert. Ved endringer på gassanlegget må gassanlegget straks sjekkes på autorisert fagverksted.
- ▶ Gasstrykkregulatoren, gasslangene og avgassrørene må også kontrolleres. Gasstrykkregulatoren og gasslangene skal byttes ut i samsvar med tidsfristene som er fastlagt nasjonalt (senest etter 10 år). Kjøretøyets eier er ansvarlig for at dette tiltaket utføres.
- ▶ Ved defekt på gassanlegget (gasslukt, høyt gassforbruk) er det fare for eksplosjon! Steng snarest gassflaskens hovedventil. Åpne vinduer og dører og luft godt.
- ▶ Ved feil på gassanlegget: Ikke røyk, ikke bruk åpen ild og ikke betjen noen elektriske brytere (lysbrytere osv.). Sjekk tettheten av gassførende deler og rør med lekkasjesøkingsspray. Ikke bruk åpen flamme for å sjekke.
- ▶ Kun tiltenkte apparater skal kobles til den innvendige tilkoblingsstussen. Ikke bruk apparatet utenfor kjøretøyet hvis det er koblet til en innvendig tilkoblingsstuss.
- ▶ Det er forbudt å varme opp under kjøring.
- ▶ Det er forbudt å lage mat under kjøring.
- ▶ Luft godt før komfyren settes i gang. Åpne vindu eller takluke.
- ▶ Gassdrevne komfyrer og bakeovner må ikke brukes som varmeapparat.
- ▶ Benyttes flere gassapparater, må hvert gasapparat ha en egen gassavstengeventil. Når enkelte gassapparater ikke er i bruk, skal de respektive gasavstengeventilene stenges.
- ▶ Tennsikringene må lukkes innen ett minutt etter at gassflammen går ut. I denne forbindelse høres en klikking. Kontroller funksjonen fra tid til annen.



- ▶ De installerte gassapparatene er kun konstruert for drift med propan- eller butangass eller en blanding av disse gassene. Gasstrykkregulatoren og alle installerte gassapparater er konstruert for et driftstrykk på 30 mbar.
- ▶ Propangass beholder sin gassform til -42 °C, butangass derimot bare til 0 °C. Ved lavere temperaturer forsvinner gasstrykket. Butangass er derfor ikke egnet til vinterdrift.
- ▶ På grunn av sin funksjon og konstruksjon er gasskapet et rom som er åpent mot utsiden. Det automatiske luftesystemet som er montert som standard må aldri tildekkes eller blokkeres. Ellers kan ikke gass som strømmer ut bli ledet ut.
- ▶ Gasskapet må ikke brukes som oppbevaringsrom.
- ▶ Sørg for at uvedkommende ikke har adgang til gasskapet. Lås tilgangen for å sørge for dette.
- ▶ Gassflaskens hovedventil må være lett tilgjengelig.
- ▶ Koble kun til gassdrevne apparater (f.eks. gassgrill) som er konstruert for et gasstrykk på 30 mbar.
- ▶ Eksosrøret må kobles tett og fast til varmeanlegget og pipen. Eksosrøret må ikke være skadet.
- ▶ Eksos må slippe uhindret ut i det fri og friskluft må komme uhindret inn. Derfor skal eksosavtrekk og innsugningsåpninger holdes rene og fri (for f.eks. snø og is). Det må ikke ligge snøskavler eller is på kjøretøyet.

## 8.2 Gasflasker



- ▶ Fulle eller tomme gassflasker utenfor kjøretøyet skal kun håndteres med lukket hovedventil og med beskyttelseshette på.
- ▶ Gassflasker skal kun oppbevares i gasskapet.
- ▶ Sett gassflaskene loddrett i gasskapet.
- ▶ Surr fast gassflaskene slik at de ikke kan dreies eller vippes.
- ▶ Koble gasslangen spenningsfritt til gassflasken.
- ▶ Sett alltid beskyttelseshetter på gassflaskene når de ikke er koblet til gasslangen.
- ▶ Lukk hovedventilen på gassflasken før gasstrykkregulatoren eller gasslangen fjernes fra gassflasken.
- ▶ Avhengig av kobling, skru av gasslangen for hånd eller med spesialnøkkel og skru tilbake på gassflasken. Skruforbindelsen på gassflasken er som regel venstregjenget. **Ikke** trekk for hardt til.
- ▶ Bruk kun spesielle gasstrykkregulatorer med sikkerhetsventil i bobilen. Andre gasstrykkregulatorer er ikke tillatt og tåler ikke så store belastninger.
- ▶ Ved temperaturer under 5 °C, brukes avisingsanlegg (Eis-Ex) for gasstrykkregulator.



- ▶ Bruk kun gassflasker på 11 kg eller 5 kg. (Gassflaskestørrelser kan variere fra land til land.) Campingflasker med innebygd tilbakeslagsventil (blå flasker med maks. 2,5 hhv. 3 kg) må kun brukes i unntakstilfeller hvis de har sikkerhetsventil.
- ▶ Bruk kortest mulige slanger for eksterne gassflasker (maks. 150 cm).
- ▶ Blokker aldri luftåpningene i bunnen under gassflaskene.



- ▷ Skrueforbindelser på gassflaskene har som regel venstregjenger.
- ▷ For gassdrevne apparater må gasstrykket reduseres til 30 mbar.
- ▷ Koble en ujusterbar gasstrykkregulator med sikkerhetsventil direkte på flaskeventilen.
- ▷ For påfylling og tilkobling av gassflasker i Europa fører tilbehørsforretninger passende euro-påfyllingssett hhv. euro-flaskesett.
- ▷ Ytterligere informasjon fås hos forhandlere eller servicestasjoner.

Gasstrykkregulatoren reduserer gasstrykket i gassflasken til gassapparatets driftstrykk.

Gasstrykkregulatoren er fast montert i gasskapet. Gassflasken kobles via en høytrykksslange til gasstrykkregulatoren.

Høytrykksslangene for gass og deres tilkoblinger er forskjellig i ulike land. Tilbehørsforretninger tilbyr tilsvarende landsspesifikke utførelser og adaptere.

### 8.3 Gassforbruk



- ▷ Opplysningene om de enkelte gassapparatenes gassforbruk er gjennomsnittlige veiledende verdier.

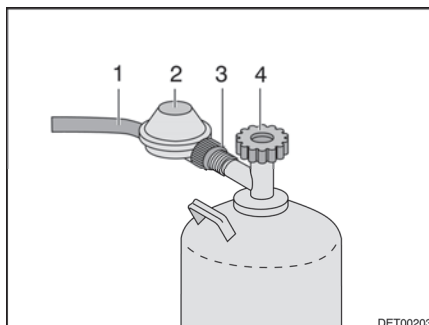
Strømforbrukende apparater	Gassforbruk i gram/time
Varmeanlegg	Ca. 170 - 490 g/h
Kokeapparat, pr. kokeplass	Ca. 140 - 165 g/h
Kjøleskap	Ca. 18 g/h



## 8.4 Å bytte gassflaske



- ▶ Ved bytting av gassflaskene må man ikke røyke og ikke antenne åpen flamme.
- ▶ Etter at gassflaskene er byttet ut, må det kontrolleres om det siver ut gass fra koblingspunktet. Spray koblingspunktet med en lekkasjesøki-  
ngsspray. Tilbehørsforretninger har dette.

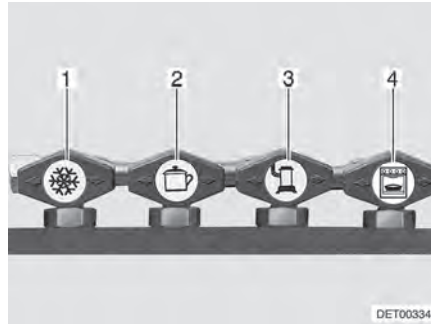


Bilde 91 Tilkobling gassflaske

- Åpne gasskapets utvendige luke (se avsnittet 7.2).
- Finnes det en beskyttelsesplate, skal beskyttelsesplaten felles ned.
- Steng gassflaskens hovedventil (Bilde 91,4). Vær oppmerksom på pi-  
lens retning.
- Hold fast gasstrykkregulatoren (Bilde 91,2) og åpne fingerskruen  
(Bilde 91,3) (som regel venstregjenge).
- Fjern gasstrykkregulatoren med gasslange (Bilde 91,1) fra gassflasken.
- Løsne remmene og ta ut gassflasken.
- Sett den fulle gassflasken inn i gasskapet.
- Fest gassflasken med remmene.
- Sett gasstrykkregulatoren (Bilde 91,2) med gasslange (Bilde 91,1) på  
gassflasken og skru til fingerskruen (Bilde 91,3) for hånd (vanligvis  
venstregjenge).
- Finnes det en beskyttelsesplate, skal beskyttelsesplaten felles opp.
- Steng den utvendige luken (se avsnittet 7.2).



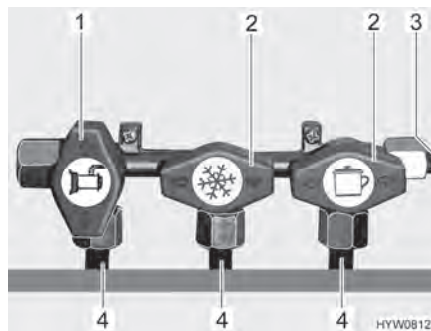
## 8.5 Gassavstengeventiler



- 1 Kjøleskap
- 2 Kokeplass
- 3 Varmeanlegg/varmtvannsbereder
- 4 Stekeovn

Bilde 92 Symboler på gassavstengeventilene

I kjøretøyet er det en gassavstengeventil (Bilde 92) for hvert gassapparat. Gassavstengeventilene befinner seg på kjøkkeninnredningen.



- 1 Gassavstengeventil åpnet
- 2 Gassavstengeventil stengt
- 3 Gasstilførselsledningen
- 4 Ledning til gassapparatet

Bilde 93 Posisjon gassavstengingsventiler (eksempel)

- For å åpne:*
- Stil gassavstengeventilen til det respektive gassapparatet parallelt (Bilde 93,1) mot ledningen (Bilde 93,4) som fører til gassapparatet.
- For å stenge:*
- Stil gassavstengeventilen til det respektive gassapparatet på tvers (Bilde 93,2) mot ledningen (Bilde 93,4) som fører til gassapparatet.





## Kapitteloversikt

I dette kapitlet finner du opplysninger om det elektriske anlegget i kjøretøyet. Betjeningen av de elektrisk drevne apparatene i boenheten beskrevet i kapittel 10.

### 9.1 Generelle sikkerhetsanvisninger



- ▶ Arbeid på det elektriske anlegget må kun utføres av fagpersonell.
- ▶ Alle elektriske apparater (f.eks. mobiltelefoner, radioer, fjernsynsapparater eller DVD-spillere) som er ettermontert i kjøretøyet og som brukes under kjøring, må tilfredsstillende bestemme merkinger: Dette er CE-merking, EMV-kontroll (elektromagnetisk kompatibilitet) og e-kontroll. Bare dette kan garantere funksjonssikkerheten til kjøretøyet under kjøring. Hvis dette ikke skjer kan kollisjonsputen bli utløst eller elektronikken i kjøretøyet bli forstyrret.



- ▷ I tordenvær må for sikkerhets skyld 230 V-tilkoblingen kobles fra og antennene må trekkes inn for å beskytte de elektriske apparatene.



- ▷ Hovedbryteren på panelet (med få unntak) brukes til å slå av alle kretsene til 12 V-forsyningen, inkludert Lade-Booster. Dette er nødvendig f.eks. for en WLTP-test (global standardisert testprosedyre for å bestemme eksosutslipp).

### 9.2 Begrep

#### Hvilespenning

Hvilespenning er batteriets spenning i hviletilstand, dvs. når det ikke tas ut strøm og batteriet ikke lades.



- ▷ Før målingen må batteriet være litt i ro. Etter siste lading eller siste strømforbruk fra forbrukere må du derfor vente ca. 2 timer før hvilespenningen måles.

#### Hvilestrøm

Noen elektriske komponenter, som f.eks. klokke og kontrollamper trenger kontinuerlig strøm. De betegnes som kontinuerlig innkoblede forbrukere. Denne hvilestrømmen finnes også når apparatet er slått av.

#### Fullstendig utlading

Det er fare for fullstendig utlading av batteriet når et batteri belastes av innkoblede forbrukere og av hvilestrøm og hvilestrømmen faller under 12 V.



- ▷ Fullstendig utlading skader batteriet.



**Kapasitet** Kapasitet er elektrisitetsmengden som et batteri kan mate. Kapasiteten til et batteri angis i amperetimer (Ah). Som regel brukes den såkalte K20-verdien til dette. K20-verdien angir hvor mye strøm et batteri kan avgi i løpet av et tidsrom på 20 timer uten at det tar skade, eller hvor mye strøm som er nødvendig for å lade opp et tomt batteri i løpet av 20 timer. Hvis et batteri kan avgi f. eks. 4 Ampere i 20 timer, har det en kapasitet på  $4 \text{ A} \times 20 \text{ h} = 80 \text{ Ah}$ . Hvis det trekkes mer strøm, reduseres utladningstiden til batteriet proporsjonalt. Ytre påvirkninger som temperatur og alder forandrer mateevne til batteriet. Kapasitetsangivelsene gjelder nye batterier i romtemperatur.



- ▷ Kapasitetsangivelsene har, avhengig av batteriteknologien, en omregningsfaktor på 1,3 til 1,7, som reduserer den faktiske kapasiteten med denne verdien.

### 9.3 12 V-spenning



- ▷ For å koble **alle** elektriske 12 V-forbrukere fra spenningsforsyningen og unngå av boenhets-batteriet blir utladet, må du sette batteri-skillebryteren (Bilde 95,11) på strømsentralen til "Batterie Aus" (batteri av).

Når kjøretøyet ikke er tilkoblet 230 V-forsyningen, eller når 230 V-forsyningen er av, forsyner boenhets-batteriet boenheten med 12 V likespenning. Boenhets-batteriet har kun et begrenset energiforråd. Derfor må elektriske forbrukere som f.eks. kjøleskap eller varmeanlegg (resirkuleringsvifte) ikke stå på over lengre tid uten 230 V-forsyning.

Ved oppvarmingsdrift blir resirkuleringsventilatoren koblet inn og ut ved hjelp av termostatstyring. Dermed blir boenhets-batteriet belastet, når det ikke er tilkoblet noen 230 V-forsyning.

Når du går ut av kjøretøy bør du slå av de elektriske forbrukerne for å spare på energiforrådet i boenhets-batteriet. Det finnes to ulike scenarier:

#### Variant 1 (borte i kort tid)

Du er borte fra kjøretøyet i kort tid, kjøleskapet og/eller varmeanlegget skal bli værende i drift mens du er borte. I dette tilfellet slå av alle elektriske forbrukere som ikke er nødvendig (f.eks. belysning) med de tilhørende bryterne.

#### Variant 2 (borte i lengre tid)

Du er borte fra kjøretøyet i lengre tid. I dette tilfellet slå av hovedbryteren 12 V på panelet (se avsnittet 9.5.1). OBS: Da blir også kjøleskapet slått av! Kun grunnbelysningen, varmeanlegget, stigtrinnet (ikke på I-modeller) og satellittanlegget blir fremdeles forsynt med strøm.





### 9.3.1 Boenhets-batteri Type AGM



- ▷ Fra- og tilkobling, samt bytte av boenhets-batteri, skal bare utføres av fagfolk. Ved mangelfull tilkobling består det en fare for kortslutning og brann ved skurende kabel. For å få tilgang til boenhets-batteriet må både sete og dets dreieinnretning demonteres. Disse komponentene er sikkerhetsrelevante og må monteres på fagkyndig vis med skruesikring og under overholdelse av et bestemt dreiemoment.
- ▷ Start alltid reisen med et fulladet boenhets-batteri. Lad derfor boenhets-batteriet minst 20 timer før du starter reisen.
- ▷ Benytt enhver anledning til å lade opp boenhets-batteriet under kjøring.
- ▷ Lad alltid boenhets-batteriet helt opp etter reisen.
- ▷ Lad alltid batteriet minst 20 timer før kortere lagring.
- ▷ Bruk tilgjengelig lademodul i strømsentralen for lading av boenhets-batteriet. Ved ekstern lading skal det brukes et godkjent ladeapparat som er egnet for batteritypen og kapasiteten til boenhets-batteriet.
- ▷ Ved lengre stillstand (4 uker og lenger) skal boenhets-batteriet kobles fra 12 V-spenningen eller lades regelmessig.
- ▷ Ved bytte av boenhets-batteri skal det bare benyttes et batteri av samme type og med samme spesifikasjoner som det opprinnelig monterte batteriet. Avvikende batterier skal kun benyttes etter godkjennelse fra bilprodusenten.
- ▷ Før frakobling og tilkobling av batteriet, må kjøretøyets motor slås av, og 230 V-forsyningen og 12 V-forsyningen og alle apparater være utkoplet. Kortslutningsfare!
- ▷ Når et batteri er koblet ut skal ikke tenningen slås på. Kortslutningsfare!
- ▷ Ta hensyn til batteriprodusentens vedlikeholdsanvisning og bruksanvisning.



- ▷ Batteriet er vedlikeholdsfritt. Vedlikeholdsfritt betyr:  
Man trenger ikke å kontrollere syrenivået.  
Man trenger ikke å smøre batteripolene.  
Også et vedlikeholdsfritt batteri må lades regelmessig.  
Anbefaling: Hver 6. til 8. uke må det gjennomføres en komplett ladesyklus. Avhengig av batterikapasitet og ladeapparat kan ladesyklusen vare fra 24 til 48 timer.

**Moneringssted** Boenhets-batteriet er montert i førerområdet under høyre sete.

#### Utladning

Hvilestrømmen, som forbrukes kontinuerlig av noen elektriske forbrukere, lader ut boenhets-batteriet.



- ▷ Fullstendig utlading skader batteriet. Det kan oppstå deformasjoner, varmetvikling og brannskader.
- ▷ Lad batteriet til riktig tid.

Selv et fulladet boenhets-batteri kan lades fullstendig ut av hvilestrøm (kontinuerlig innkoblede forbrukere).

Tilgjengelig kapasitet reduseres ved lave utetemperaturer.



Batteriets selvutlading er avhengig av temperaturen. Ved 20 til 25 °C er selvutladingsraten ca. 3 % av kapasitet/måned. Selvutladingsfrekvensen tiltar ved stigende temperaturer: Ved 35 °C er selvutladingsraten ca. 20 % av kapasitet/måned.

Et eldre batteri har ikke lenger full kapasitet.

Jo fler elektriske forbrukere som er innkoblet, desto raskere forbrukes boenhets-batteriets energiforråd.



- ▷ Forbrukere som ladeapparat, laderegulator for solcelleanlegg, panel og lignende tar strøm fra batteriet, også når hovedbryteren 12 V er slått av på panelet (Bilde 96,6). Still derfor batteri-skillebryteren (Bilde 95,11) på strømsentralen på "Batterie Aus" (batteri av) når kjøretøyet ikke brukes over lengre tid.

### 9.3.2 Batterilading over 230 V-forsyning

Når kjøretøyet er tilkoblet 230 V-forsyningen, blir boenhets-batteriet og startbatteriet ladet via lademodulen i strømsentralen. Startbatteriet lades kun med en vedlikeholdslading. Ladestrømmen tilpasses batteriets ladetilstand. Overlading er derfor ikke mulig.

Slå av alle strømforbrukende apparater under lading slik at lademodulen i strømsentralen kan benyttes med full kapasitet.

### 9.3.3 Batterilading via kjøretøymotor (dynamo)

Når motoren er i gang, lades boenhets-batteriet og startbatteriet med kjøretøyet dynamo. Hvis kjøretøyet motor er avslått, blir batteriene automatisk skilt av et relé i strømsentralen. Det hindrer at startbatteriet utlades av strømforbrukende apparater i boenheten. Dette sikrer kjøretøyet startevne. Boenhets-batteriets eller startbatteriets ladetilstand kan vises på panelet.

### 9.3.4 Lade startbatteriet



- ▶ Batterisyre er giftig og etsende. Unngå enhver kontakt med hud eller øyne. Ved kontakt spyl grundig med mye vann (hud, øyne, klær, gjenstander) og oppsøk lege om nødvendig.
- ▶ Eksplosjonsfare under ladning med eksternt ladeapparat. Når polklemmene kobles på, kan det oppstå gnister. Batteriet må kun lades i godt ventilerte rom og på god avstand fra åpen ild eller gnister. Under lading kan batteriet utvikle og frigi gasser.
- ▶ For lading av startbatteriet med ekstern batterilader skal batteriet alltid tas ut av kjøretøyet.



- ▷ Aldri koble batterikabelen på feil pol (rød kabel -> plusspol, svart kabel -> minuspol).
- ▷ Når et batteri er koblet ut skal ikke tenningen slås på. Kortslutningsfare!
- ▷ Før frakobling og tilkobling av batteriet, må kjøretøyet motor slås av, og 230 V-forsyningen og 12 V-forsyningen og alle apparater være utkoblet. Kortslutningsfare!



- ▷ Før lading av batteriet må man kontrollere om det eksterne ladeapparatet er godkjent for batteritypen.
- ▷ Ta hensyn til bruksanvisningene for basiskjøretøy og batterilader.
- ▷ Ved overlading blir batteriet skadet og kan ikke repareres.

### Monteringssted

Startbatteriet er montert i fotrommet i det venstre førerhuset under et plastdeksel.

### Å lade med eksternt ladeapparat

For lading av startbatteriet med eksternt ladeapparat er fremgangsmåten som følger:

- Slå av kjøretøymotoren.
- Slå av alle elektriske forbrukere.
- Slå av hovedbryter 12 V på panelet. Den kontrollampen slukkes.
- Slå av batteri-skillebryteren på strømsentralen.
- Trekk ut nettpluggen på strømsentralen.
- Steng samtlige gassapparater, alle gassavstengeventiler og gassflaskens hovedventil.
- Opprett tilgang til startbatteriet. For å gjøre dette tar du av plastdekselet i fotrommet i det venstre førerhuset.
- Fare for kortslutning når batteripolene frakobles. Koble derfor først fra minuspolen på startbatteriet og tilslutt plusspolen.
- Ta startbatteriet ut av kjøretøyet.
- Sjekk at det eksterne ladeapparatet er av.
- Koble det eksterne ladeapparatet til startbatteriet. Påse at polene kobles til i riktig rekkefølge: Koble først polklemmen "+" på plusspolen på batteriet og klem deretter polklemmen "-" til minuspolen på batteriet.
- Slå på det eksterne ladeapparatet.
- Informasjon vedrørende ladetid for batteriet finnes i bruksanvisningen for ladeapparatet.
- Informasjon vedrørende styrken på batteriet finner du i dataene for batteriet.
- Koble fra eksternt batterilader i omvendt rekkefølge.

### 9.3.5 Lade-Booster for boenhets-batteri



- ▶ Ikke gjennomfør vedlikehold eller reparasjoner på apparatet. Det er fare for elektrisk støt og brann.
- ▶ Hvis huset eller kablene er skadet: Ikke ta i bruk apparatet. Koble apparatet fra strømforsyningen.
- ▶ Sørg for at væske ikke kommer seg inn i apparatet.
- ▶ Deler av apparatet kan bli varme under drift. Ikke rør apparatet. Ikke oppbevar varmfølsomme gjenstander i nærheten av apparatet.



- ▷ Bruk kun boenhets-batterityper som støtter lade-boosteren.
- ▷ Når du skifter batteritype: La Lade-Booster tilbakestilles og programmeres i en servicestasjon.



Under kjøring lades boenhets-batteriet av kjøretøyets dynamo. Svingninger i ladestrømmen og et spenningsfall mellom dynamoen og boenhets-batteriet påvirker ytelsen til boenhets-batteriet. Lade-Booster brukes til å holde ladestrømmen fra dynamoen konstant og for å kompensere for eventuelle spenningsfall.



- ▷ Lade-Booster ble stilt inn til fabrikkstandard for boenhets-batteriet. Lade-Booster fungerer automatisk så snart panelet (LT 100) er slått på. Hvis panelet (LT 100) er slått av, blir Lade-Booster også deaktivert.

Hvis det er mye varme, sørger en innebygd vifte for at Lade-Booster ikke overopphetes.

Sikringene til spenningssensorene (1 A hver) er festet til boenhets-batteriet og startbatteriet.

#### Monteringssted

Lade-Booster er innebygd under det venstre førerasetet (bak strømsentralen).

### 9.4 Strømsentral (EBL 31)



- ▷ Luftingsåpningene må ikke tildekkes. Fare for overheting!



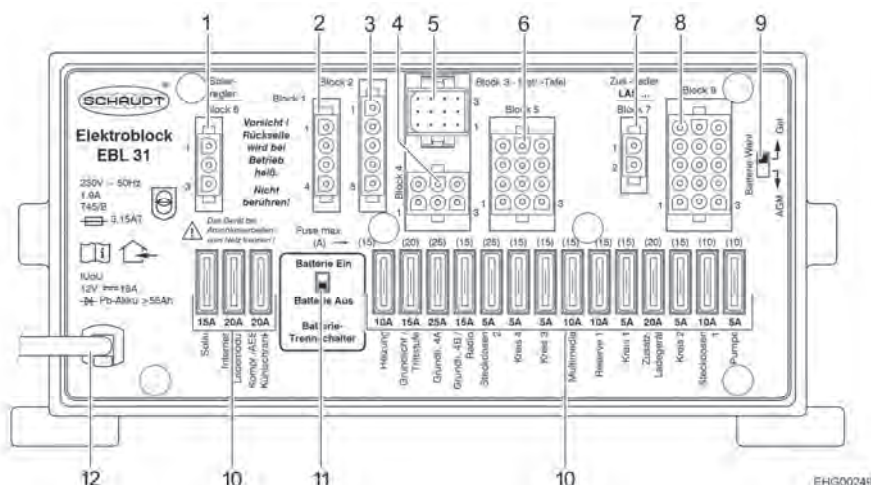
- ▷ Det er ikke alltid at alle pluggplassene for sikringer er bestykket, dette avhenger av modellen.
- ▷ Ytterligere informasjon finnes i bruksanvisningen til produsenten som er vedlagt separat.



Bilde 94 Monteringssted for strømsentralen

#### Monteringssted

Strømsentralen er montert under det venstre førerhuset.



Bilde 95 Strømsentral (EBL 31)

- 1 Blokk 6: Laderegulator for solcelleanlegg (hvis montert)
- 2 Blokk 1: Kjøleskap
- 3 Blokk 2: Styreledninger
- 4 Blokk 4: Varmeanlegg, grunnbelysning (belysning i inngangssonen), stigtrinn
- 5 Blokk 3: Panel
- 6 Blokk 5: Reserve, stikkontakter, grunnbelysning
- 7 Blokk 7: Ekstra ladeapparat
- 8 Blokk 8: Forbruker, TV, vannpumpe, reserve, multimedia, stikkontakter
- 9 Bryter batterivalg (Gel/AGM)
- 10 Sikringer
- 11 Batteri-skillebryter ("Batterie Ein/Aus" (batteri på/av))
- 12 Nettilkobling 230 V~

### Oppgaver Strømsentralen har følgende oppgaver:

- Strømsentralen lader boenhets-batteriet. Startbatteriet blir kun vedlikeholdsladet av strømsentralen.
- Strømsentralen overvåker spenningen i boenhets-batteriet.
- Strømsentralen fordeler strømmen til 12 V-strømkretsene og sikrer disse. Til stikkontaktene kan det tilkobles apparater med maks. 10 A.
- Strømsentralen har tilkoblinger for en laderegulator for solcelleanlegg, ekstra ladeapparat, samt ytterligere styre- og overvåkingsfunksjoner.
- Strømsentralen skiller startbatteriet elektrisk fra boenhets batteri når kjøretøymotoren er slått av. På denne måten kan 12 V-forsyningen i boenheten ikke lade ut startbatteriet.
- Batteri-skillebryteren i strømsentralen skiller alle forbrukerne fra boenhets-batteriet.

Strømsentralen virker kun i sammenheng med et panel.

Strømmen som forsynes fra den interne lademodulen til strømsentralen, er begrenset til 18 A, og er delt inn i ladestrøm og forbrukerstrøm.



### 9.4.1 Batteri-skillebryter



- ▷ Etter at batteriskillebryteren er slått på igjen: Sette i drift grunnbelysning (belysning i inngangområde), stigtrinn, varmeanlegg og reserve 4 igjen (avhengig av modell). Slå på hovedbryter 12 V en liten stund. Dette gjelder også når boenhets-batteriet er frakoblet og tilkoblet igjen.

Batteri-skillebryteren slår av alle 12 V-forbrukerne i boenheten. Dermed unngås en langsom utladning av boenhets-batteriet dersom kjøretøyet ikke brukes over lengre tid (f.eks. kortere lagring).

Batteriene kan videre lades fra strømsentralen, også når batteri-skillebryteren er avslått.

- Slå på/av:
- Skyv batteri-skillebryter oppover: Batteri på ("Batterie Ein").
  - Skyv batteri-skillebryter nedover: Batteri av ("Batterie Aus").

### 9.4.2 Batteri-valgbryter



- ▶ Hvis batteri-valgbryteren er feil innstilt, kan det danne seg knallgass. Eksplosjonsfare!



- ▷ Boenhets-batteriet kan skades dersom batteri-valgbryteren står i gal stilling.
- ▷ Ikke forandre fabrikkinnstillingen av batteri-valgbryteren.

### 9.4.3 Batteriovervåking



- ▷ Et utladet boenhets-batteri bør lades fullt opp på nytt så snart som mulig.

Batteriovervåkeren i strømsentralen kontrollerer spenningen i boenhets-batteriet.

Dersom batterispenningen synker under 10,5 V, kobler batteriovervåkingen i strømsentralen ut alle 12 V-forbrukere.

- Forholdsregler:
- Slå av alle elektriske forbrukere som ikke er absolutt nødvendige med den tilhørende bryteren.
  - Hvis nødvendig slå på 12 V-forsyningen med hovedbryteren 12 V en liten stund igjen. Dette er kun mulig, når batterispenningen ligger over 11 V. Dersom spenningen ligger under dette, kan 12 V-forsyning først gjeninnkoples når boenhets-batteriet er ladet.



#### 9.4.4 Batterilading

Når motoren er i gang, blir boenhets-batteriet og startbatteriet koblet sammen med et relé i strømsentralen og lades med kjøretøyets dynamo. Hvis kjøretøyets motor er avslått, blir batteriene automatisk skilt av strømsentralen igjen. Det hindrer at startbatteriet utlades av strømforbrukende apparater i boenheten. Dette sikrer kjøretøyets startevne. Boenhets-batteriets eller startbatteriets polspenning kan vises på panelet.

Når kjøretøyet er tilkoblet 230 V-forsyningen via CEE-stikkkontakten, blir boenhets-batteriet og startbatteriet ladet via lademodulen i strømsentralen. Startbatteriet lades kun med en vedlikeholdslading. Ladestrømmen tilpasses batteriets ladetilstand. Overlading er derfor ikke mulig.

Slå av alle strømforbrukende apparater under lading slik at lademodulen i strømsentralen kan benyttes med full kapasitet.

#### 9.4.5 Kabeltilordningen "SAT-klargjøring"

Tilordning på EBL

Ledningsfarge	Signal	Tilkobling
Svart	D+	Tilkoblingsfordeler rad 6 lilla
Brun	Pluss	Block 5/Pin 9 (sikring for grunnbelysning 15 A)
Hvit	Minus	Block 5/Pin 12



## 9.5 Panel (LT 100)



Bilde 96 Panel (LT 100)

- 1 Knapp for kontroll av spenningen i boenhets-batteriet
- 2 Knapp for kontroll av fyllenivå i ferskvannstanken
- 3 Knapp for kontroll av fyllenivå i spillvannstanken
- 4 LED-skala for visning av tanknivå
- 5 LED-skala for visning av batterispenning
- 6 Hovedbryter 12 V og grønn LED
- 7 Symbol for nettilkobling og gul LED

Bryterne og knappene på panelet er sensor-tastefelt. Koblingsfunksjonen utløses ved berøring.

### Strømtilkobling

Den gule LED-en ved symbolet for strømtilkobling "⚡" (Bilde 96,7) lyser når kjøretøyet er koblet til en ekstern strømforsyning. LED-en lyser da også når panelet er slått av.

### 9.5.1 Hovedbryter 12 V

Hovedbryteren 12 V (Bilde 96,6) kobler panelet og 12 V-forsyningen til boenheten inn og ut.

Unntak: Avhengig av modell, forblir grunnbelysning (belysning i inngangsområdet), varmeanlegget, satellittanlegget og stigtrinn (ikke på I-modeller) driftsklare.

For å slå på:

- Trykk på bryteren "⏻" (Bilde 96,6): 12 V-forsyningen i boenheten er aktivert. LED-en lyser grønt.

For å slå av:

- Trykk på bryteren "⏻" (Bilde 96,6) igjen: 12 V-forsyningen i boenheten er deaktivert. LED-en slukker.



- ▷ Slå alltid av 12 V-forsyningen på panelet når du forlater kjøretøyet. Slik forhindres unødvendig utlading av boenhets-batteriet.
- ▷ Forbrukere som styreenheter (f.eks. laderegulator for solcelleanlegg eller panel) eller innebygde apparater (f.eks. stigtrinn) tar i tillegg strøm fra batterikapasiteten, også når 12 V-forsyningen på panelet er avslått. Derfor må boenhets-batteriet kobles fra kjøretøyets 12 V-spenning med bryteren på strømsentralen når kjøretøyet ikke skal benyttes på lengre tid.





### 9.5.2 LED-skala for batterispenning

LED-skalaen (Bilde 96,5) viser batterispenningen hos boenhets-batteriet som følger:

- Alle LED-ene lyser: Batteriet er ladet tilstrekkelig.
- Gul og rød LED lyser: Batteriet er delvis utladet.
- Kun den røde LED-en lyser: Batteriet er utladet.
- Rød LED blinker: Batteriet er fullstendig utladet.

Indikere batterispenning:

- Trykk på knapp "E" (Bilde 96,1): Boenhetsbatteriets spenning indikeres. Følgende tabeller hjelper til med å forklare den anviste batterispenningen til boenhets-batteriet på panelet.

Batterispenning (verdi ved løpende drift)	Kjøredrift (kjøretøyet kjører, ingen strømtilkobling)	Batteridrift (kjøretøyet står, ingen strømtilkobling)	Nettdrift (kjøretøyet står, strømtilkobling)
Under 11,0 V (rød LED blinker)	Batteriet er fullstendig utladet, ingen lading via dynamoen	Batteriet er fullstendig utladet	Batteriet er fullstendig utladet, ingen lading via strømforsyningen
12,2 V eller mindre Fare for fullstendig utladning (batterialarm) (rød LED lyser)	12 V-spenning overbelastet	Når forbrukere er utkoblet: Batteriet tomt	12 V-spenning overbelastet
	Batteriene lades ikke av dynamoen	Når forbrukere er innkoblet: Batteri overbelastet	Batteriet lades ikke av strømsentralen, strømsentralen er defekt
12,7 V til 13,5 V (rød, gul og en grønn LED lyser)	12 V-spenning overbelastet <sup>1)</sup>	Normalt område	12 V-spenning overbelastet <sup>1)</sup>
	Batteriene lades ikke av dynamoen <sup>1)</sup>		Batteriet lades ikke av strømsentralen, strømsentralen er defekt <sup>1)</sup>
13,5 V (alle LED-ene lyser)	Batteriet lades	Inntre kun kort etter ladingen	Batteriet lades

<sup>1)</sup> Når spenningen ikke overstiger dette området etter flere timer.

#### Hvilespenning

Målingen av hvilespenningen er en enkel metode for å kontrollere batteriets tilstand. Med hvilespenning refereres det til batteriets spenning i hviletilstand, når det ikke tas ut strøm og batteriet ikke lades.

Den påfølgende tabellen hjelper til å forklare den anviste hvilespenningen. De angitte verdiene er veiledende verdier for gele-batterier.

Visning LT 100	Verdier for hvilespenning	Batteriets ladetilstand
Rød LED blinker	11,0 V eller mindre	Batteriet er fullstendig utladet
Rød og gul LED lyser	11,0 V til 12,2 V	Batteriet er utladet til fullstendig utladning
Rød og gul LED lyser	12,2 V til 12,7 V	Batteriet er tomt eller ladet opp til ca. 50 %



Visning LT 100	Verdier for hvilespenning	Batteriets ladetilstand
Rød, gul og den nederste grønne LED-en lyser	12,7 V til 13,5 V	Batteriet er ladet mellom ca. 50 % og helt fullt
Alle LED-ene lyser	over 13,5 V	(Forekommer bare under lading)



▷ Langvarig fullstendig utlading skader batteriet kan ikke repareres.

*Forholdsregler:*


- Ved batterialarm må alle forbrukere slås av og boenhets-batteriet lades, enten ved kjøring eller ved tilkobling til en 230 V-forsyning.

### 9.5.3 LED-skala for tanknivå

LED-skalaen (Bilde 96,4) viser fyllenivået i ferskvannstanken eller spillvannstanken.

*Indikere nivået:*

Trykk på knapp " (Bilde 96,2): Ferskvannstankens fyllenivå vises med lysende LED-er.

Trykk på knapp " (Bilde 96,3): Spillvannstankens fyllenivå vises med lysende LED-er.

**Fyllenivåmåler**

LED-visning	Tankfyllenivå
Alle LED-ene lyser	Tank full
3 LED lyser	Tank ca. 3/4 full
2 LED lyser	Tank ca. 1/2 full
1 LED lyser	Tank ca. 1/4 full
Nedre LED blinker	Tank tom



▷ Ytterligere informasjon finnes i bruksanvisningen til produsenten som er vedlagt separat.

## 9.6 230 V-spenning



- ▶ Arbeid på det elektriske anlegget må kun utføres av fagpersonell.
- ▶ Det elektriske anlegget i kjøretøyet må kontrolleres minst hvert tredje år av en elektrisk fagperson. Ved hyppigere bruk av kjøretøyet anbefales en årlig kontroll.

230 V-spenningen forsyner:

- Stikkontaktene med jordet kontakt for apparater med maks. 16 A
- Kjøleskapet
- Strømsentralen
- elektrisk oppvarming

De strømforbrukende apparatene som er tilkoblet 12 V-spenningen i boenhets-batteriet, forsynes med strøm fra boenhets-batteriet.

Koble kjøretøyet til en ekstern 230 V-forsyning så ofte som mulig. På denne måten lader lademodulen i strømsentralen boenhets-batteriet automatisk. I tillegg blir startbatteriet vedlikeholdsladet med 6 A.



### 9.6.1 230 V-tilkobling (CEE-stikkontakt)



- ▷ Overspenning kan skade apparater som er tilkoblet. Årsaker til overspenning kan f.eks. være lynnedslag, uregulerte spenningskilder (f.eks. bensingeneratorer) eller strømtilkoblinger ved kjøring.

#### Krav til 230 V-tilkoblingen

- Tilkoblingsledningen, pluggforbindelsene til forsyningspunktet og pluggforbindelsen til kjøretøyet må tilsvare IEC 60309. Handelsbetegnelsen for pluggforbindelsene er "CEE blå".
- Bruk gummislangeledning H07RN-F med minst 2,5 mm<sup>2</sup> ledningstverrsnitt og maksimal 25 m lengde.
- Pluggforbindelser med jordet kontakt (schuko) er ikke tillatt. Seriekobling av CEE-/schuko-adaptere er heller ikke tillatt.

### 9.6.2 Kople til 230 V-forsyning

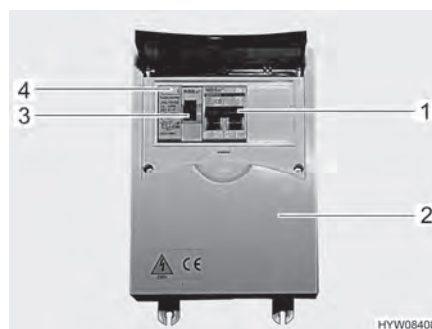


- ▶ Den eksterne 230 V-forsyningen må sikres via en jordfeilbryter (FI-bryter, 30 mA).
- ▶ Ledningen må være viklet helt av kabeltrommelen for å unngå oppheting.
- ▶ I tvilstilfeller eller hvis 230 V-forsyningen ikke er tilgjengelig eller er defekt, må du kontakte leverandøren av forsyningsanlegget.

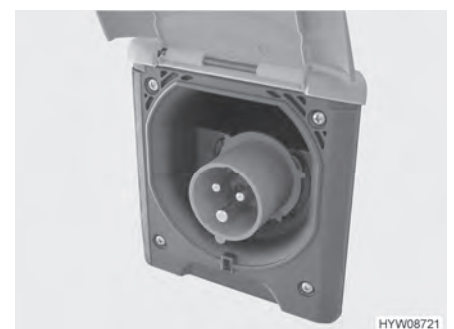


- ▷ 230 V-tilkoblingen på kjøretøyet er utstyrt med en jordfeilbryter (FI-bryter).
- ▷ Sikringsboksen kan avvike fra avbildet type med hensyn til ytre mål, antall ledningsbeskyttelsesbrytere og utløsningseffekten til ledningsbeskyttelsesbryterne. Utførelsen av sikringsboksen er avhengig av modell, utstyrsnivå og i hvilket land kjøretøyet er satt i trafikk.

Kjøretøyet kan tilkobles en ekstern 230 V-forsyning.



Bilde 97 230 V-sikringsboks med ledningsbeskyttelsesbryter og FI-bryter



Bilde 98 230 V-tilkobling til kjøretøyet (CEE-stikkontakt)

#### Koble til kjøretøyet:

- Kontroller om strømforsyningsapparatet er egnet med tanke på tilkobling, spenning, frekvens og strøm.
- Kontroller om ledningene og tilkoblingene er egnet.
- Kontroller pluggforbindelsene og ledningene med tanke på synlige skader.



- Slå av ledningsbeskyttelsesbryteren (Bilde 97,1) i sikringsboksen (Bilde 97,2).
  - Åpne dekselet for 230 V-tilkoblingen til kjøretøyet (Bilde 98) og sett i stikkkontakten. Pass på at låsetappen til det fjærbelastede dekselet har gått i lås.
  - Sett støpselet til tilkoblingsledningen i stikkkontakten til strømforsyningsapparatet. Pass på at låsetappen på det fjærbelastede dekselet også har gått i lås.
  - Slå på ledningsbeskyttelsesbryteren i sikringsboksen.
- Kontrollere jordfeilbryter:*
- Når kjøretøyet er koblet til 230 V-forsyningen, trykker du på prøvetasten (Bilde 97,4) til jordfeilbryteren (FI-bryter) (Bilde 97,3) i sikringsboksen (Bilde 97,2). Jordfeilbryteren skal utløses.
  - Slå på jordfeilbryteren (Bilde 97,3) igjen.
- Koble fra forbindelsen:*
- Slå av ledningsbeskyttelsesbryteren (Bilde 97,1) i sikringsboksen (Bilde 97,2).
  - Løsne låsetappen på strømforsyningsapparatet og trekk støpselet til tilkoblingsledningen ut av stikkkontakten.
  - Løsne låsetappen på kjøretøyet, trekk ut stikkkontakten og lukk dekselet for 230 V-tilkoblingen.

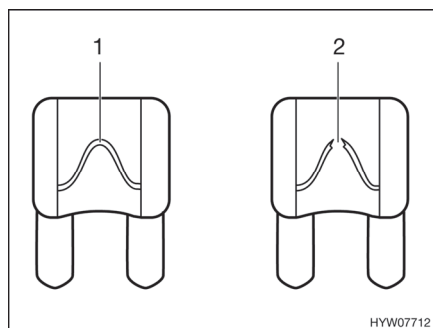
## 9.7 Sikringer



- ▶ Defekte sikringer skal kun byttes ut når årsaken til feilen er kjent og feilen er utbedret.
- ▶ Defekte sikringer skal kun byttes ut når strømforsyningen er frakoblet.
- ▶ Sikringer må aldri kortsluttes eller repareres.
- ▶ Defekte sikringer må alltid skiftes ut med en ny sikring med samme verdi.

### 9.7.1 Sikringer 12 V

De strømbrukende apparatene som i boenheten er tilknyttet 12 V-forsyningen, er sikret med separate sikringer. Sikringene er tilgjengelige på forskjellige monteringssteder i kjøretøyet.



- 1 Uskadd sikringselement
- 2 Avbrutt sikringselement

Bilde 99 Sikring 12 V

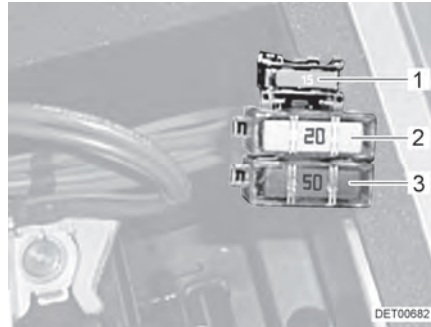
En intakt 12 V sikring kan registreres på det uskadde sikringselementet (Bilde 99,1). Når sikringselementet er avbrutt (Bilde 99,2), må sikringen byttes.



Før du skifter sikringene, må du følge angivelsene nedenfor vedr. funksjon, verdi og farge til de aktuelle sikringene. Ved skifting av sikringer, bruk kun bladsikringer med verdier som er angitt nedenfor.

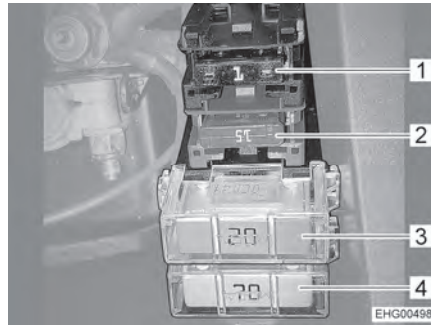
## Sikringer ved startbatteriet

Sikringene er montert i nærheten av startbatteriet. Du får tilgang til startbatteriet i fotrommet i det venstre førerhuset under et plastdeksel.



- 1 Bladsikring 15 A/blå (styring relé)
- 2 Stor bladsikring 20 A/gul (forsikring kjøleskap)
- 3 Stor bladsikring 50 A/rød (sikring startbatteri)

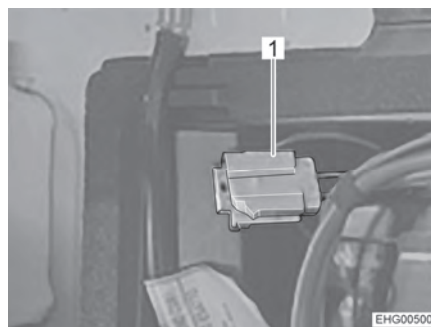
Bilde 100 Sikringer på startbatteriet uten Lade-booster



- 1 Bladsikring 1 A/sort (spenningssensor startbatteri)
- 2 Bladsikring 15 A/blå (styring relé)
- 3 Stor bladsikring 20 A/gul (startbatteri for kjøleskap)
- 4 Stor bladsikring 70 A/beige (sikring startbatteri)

Bilde 101 Sikringer på startbatteriet med lade-booster

For I-modellen befinner det seg også en sikring for ytterspeilet på startbatteriet.



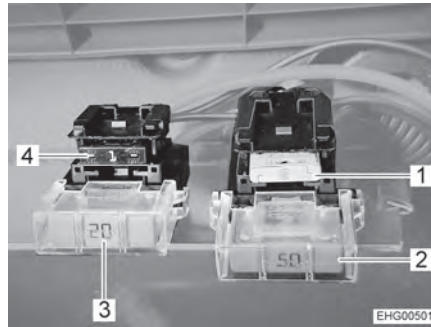
- 1 Bladsikring 1 A/gul (kontroll og varmeanlegg ytterspeil)

Bilde 102 Sikring for ytterspeil



### Sikringer ved boenhets-batteriet

Sikringene er montert i setekonsollen til høyre sete i førerhuset.



Bilde 103 Sikringer på boenhets-batteri med Lade-Booster

- 1 Bladsikring 2 A/grå (spenningssensor EBL)
- 2 Stor bladsikring 50 A/rød (sikring boenhets-batteri)
- 3 Stor bladsikring 20 A/gul (boenhets-batteri for kjøleskap)
- 4 Bladsikring 1 A/sort (spenningssensor boenhets-batteri)

Hvis kjøretøyet **ikke** er utstyrt med en lade-booster, befinner følgende sikringer seg på boenhets-batteriet:

- Bladsikring 2 A/grå (spenningssensor EBL)
- Stor bladsikring 20 A/gul (boenhets-batteri for kjøleskap)
- Stor bladsikring 40 A/oransje (sikring boenhets-batteri)

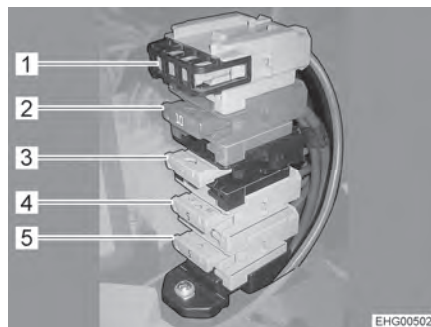
### Sikringer ved siden av strømsentralen

Sikringene er montert i setekonsollen til venstre sete i førerhuset.



Bilde 104 Sikringer ved siden av strømsentralen

- 1 Bladsikring 5 A/beige (sidemarkeringslys)
- 2 Bladsikring 2 A/grå (kontroll D+)
- 3 Bladsikring 5 A/beige (sidemarkeringslys)

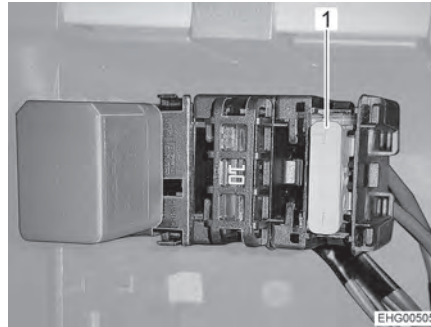


Bilde 105 Sikringer ved siden av strømsentralen med solarforberedelse og satellittanlegg

- 1 Bladsikring 5 A/beige (solarforberedelse)
- 2 Bladsikring 10 A/rød (satellittanlegg)
- 3 Bladsikring 2 A/grå (kontroll D+)
- 4 Bladsikring 5 A/beige (sidemarkeringslys)
- 5 Bladsikring 5 A/beige (sidemarkeringslys)

**Sikring på B-søyle, høyre kjøretøyside**

På B-søylen på høyre kjøretøyside er sikringen for pluss-signalet "Tenning på, kjøretøy" montert.



- 1 Bladsikring 2 A/grå (pluss-signal "Tenning på, kjøretøy")

Bilde 106 Sikring på B-søyle, høyre kjøretøyside

På A-, T- og V-modeller er sikringen montert bak et plastdeksel, for I-modeller bak høyttaleren.

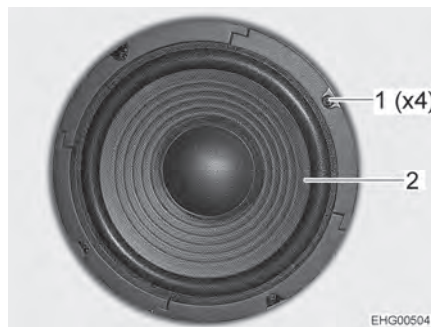


- 1 B-søyle  
2 Skruer  
3 Plastdeksel

Bilde 107 Plastdeksel på A-, T- og V-modeller

**Bytte sikring på A-, T- og V-modeller:**

- Skru ut 2 skruer (Bilde 107,2) på B-søylen (Bilde 107,1) og ta plastdekselet (Bilde 107,3) forsiktig av.
- Skifte sikring (Bilde 106,1).
- Sett plastdekselet på B-søylen og fest med 2 skruer.



- 1 Skruer  
2 Høyttaler

Bilde 108 Høyttaler på I-modeller

**Bytte sikring på I-modeller:**

- Skru ut 4 skruer (Bilde 108,1) og ta forsiktig av høyttaleren (Bilde 108,2).
- Skifte sikring (Bilde 106,1).
- Sett på høyttaleren og fest med 4 skruer.



### Sikring for Thetford-toalett

Toalettet har en vedlikeholdsfri automatisikring.

### 9.7.2 230 V-sikring



▷ Kontroller jordfeilbryteren ved hver tilkobling til 230 V-forsyningen, minimum hver 6. måned.



▷ Sikringsboksen kan avvike fra avbildet type med hensyn til ytre mål, antall ledningsbeskyttelsesbrytere og utløsningseffekten til ledningsbeskyttelsesbryterne. Utførelsen av sikringsboksen er avhengig av modell, utstyrsnivå og i hvilket land kjøretøyet er satt i trafikk.



Bilde 109 230 V-sikringsboks med ledningsbeskyttelsesbryter og FI-bryter

En jordfeilbryter (FI-bryter) i sikringsboksen sikrer hele kjøretøyet mot feilstrøm (0,03 A). Den etterkoblede ledningsbeskyttelsesbryteren (10 A) (Bilde 109,2) sikrer 230 V-spenningen.

#### Kontrollere jordfeilbryter:

- Når kjøretøyet er koblet til 230 V-forsyningen, trykker du på prøvetasten (Bilde 109,1). Jordfeilbryteren skal utløses.

#### Monteringssted

Avhengig av modell og utstyr kan 230 V-sikringen være montert på følgende steder:

- I klesskapet
- I sittebenken til det langsgående setet





## Kapitteloversikt

I dette kapitlet finner du opplysninger om innbyggingsapparatene i kjøretøyet.

Informasjonen gjelder kun betjeningen av innbyggingsapparatene.

Ytterligere informasjon om innbyggingsapparatene finner du i bruksanvisningene til innbyggingsapparatene, som er vedlagt kjøretøyet separat.

### 10.1 Generelt



- ▶ Av sikkerhetsgrunner må reservedeler for varmeapparater tilsvare produsentens spesifikasjoner, og produsenten må ha godkjent dem som reservedeler. Disse reservedelene må bare monteres av produsenten selv eller på et autorisert fagverksted.

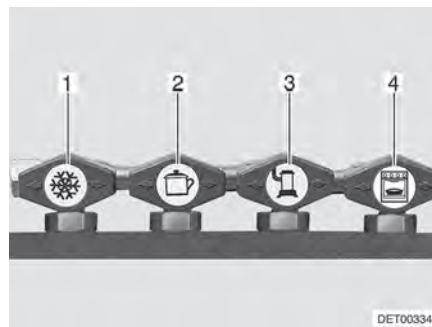


- ▶ Ytterligere informasjon finnes i bruksanvisningen for apparatet. Denne er vedlagt separat.

Avhengig av modell er kjøretøyet utstyrt med varmeanlegg/varmtvannsbereider, kokeplass og kjøleskap.

I denne bruksanvisningen beskrives kun betjeningen av disse apparatene og deres spesifikasjoner.

Før et gassdrevet innbyggingsapparat settes i gang, må man åpne gassflaskens hovedventil og gassavstengeventilen.



- 1 Kjøleskap
- 2 Kokeplass
- 3 Varmeanlegg/varmtvannsbereider
- 4 Stekeovn

Bilde 110 Symboler på gassavstengeventilene

### 10.2 Varmeanlegg/Varmtvannsbereidning

Med varmeanlegget kan man både varme opp kjøretøyet boenhet (gjennom oppvarming av romluft), samt varme opp bruksvannet (varmtvannsbereider-funksjon). De etterfølgende tipsene gjelder også når varmeanlegget benyttes som varmtvannsbereider.



- ▶ På grunn av eksplosjonsfaren må det aldri slippes ut gass uten at flammen brenner.
- ▶ Ved tanking, på ferger og i garasjer, må varmeanlegget aldri drives med gass. Eksplosjonsfare!
- ▶ Aldri bruk varmeanlegget i gassdrift i lukkede rom (f.eks. i garasjer). Forgiftnings- og kvelningsfare!



- ▶ Ikke bruk rommet over og bak varmeanlegget som oppbevaringsrom.
- ▶ Bruksvannet kan varmes opp til 65 °C. Fare for skålding!



- ▷ Resirkuleringsviften slår seg på automatisk når varmlufts-varmeanlegget settes i drift, og fortsetter å være i drift. Dermed blir boenhets-batteriet ekstremt belastet, når kjøretøyet ikke er tilkoblet en ekstern 230 V-forsyning. Ta hensyn til at boenhets-batteriet kun har et begrenset energiforråd.
- ▷ Varmtvannsberedning må aldri settes i gang uten vann.
- ▷ Tøm bruksvanntanken hos varmeanlegget ved frostfare når varmtvannsberedning ikke er i drift.
- ▷ Still varmtvannsberedning kun på maks. temperatur når det trengs mye varmtvann. Det beskytter apparatet mot forkalkning.



- ▷ Vann som varmes opp av varmeanlegget skal ikke benyttes som drikkevann.
- ▷ La varmeanlegget med jevne mellomrom (minst hver 3 måned) løpe noen minutter med full belastning, for å fjerne kondensvann. Slik kan luktproblemer unngås.

### Første igangsetting

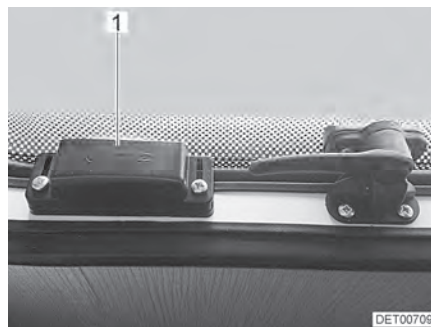
Når varmeanlegget settes i gang for første gang, vil det for en kort tid avgi røyk og lukt. Still umiddelbart varmeanlegget på bryteren på høyeste trinn. Åpne vinduer og dører og luft godt. Røyk og lukt forsvinner av seg selv etter kort tid.

### 10.2.1 Modeller med eksosavtrekk på høyre side



- ▶ Når forteltet er slått opp og varmeanlegget går på gass, kan eksos fra varmeanlegget samle seg i forteltet. Kvelningsfare! Sørg for tilstrekkelig lufting

### 10.2.2 Sikkerhetsbryter



Bilde 111 Sikkerhetsbryter

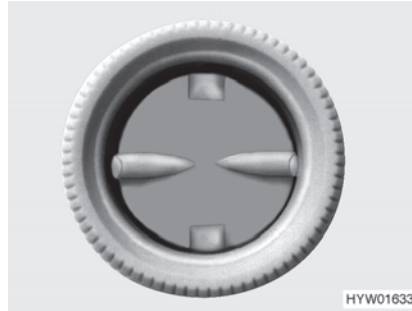
På kjøretøyer som har eksosavtrekk på varmeanlegg plassert under vindu med åpning utover, er det fare for at avgass kan komme inn i kjøretøyet når vindu med åpning utover er åpent. Derfor er disse kjøretøy utstyrt med en sikkerhetsbryter (Bilde 111,1) på vindu med åpning utover.



Når varmeanlegg er i bruk og ventilasjonsvinduet er åpent, vil utkoblingsautomatikken slå av varmeanlegg. Dette gjelder også når vindu med åpning utover åpnes til posisjonen "langvarig lufting".

Hvis varmeanlegg var i drift når vindu med åpning utover ble åpnet, vil varmeanlegget slås på automatisk så snart ventilasjonsvinduet blir lukket.

### 10.2.3 Riktig oppvarming



Bilde 112 Luftdyse (varmlufts-varmeanlegget)

#### Varmluftfordeling

I kjøretøyet finnes det flere luftdyser (Bilde 112). Rør fører varmluften til luftdysene. Still luftdysene slik at varmluften kommer ut der den er ønsket. For å forhindre gjennomtrekk, stenges luftdysene på dashbordet og luftspredningen i bobilen stilles på resirkulering.

#### Innstilling av luftdysene

- Fullstendig åpen: Full varmluftsstrøm
- Halv- eller delvis åpen: Redusert varmluftsstrøm

Når 5 luftdyser er helt åpne, kommer det mindre varmluft ut fra hver enkelt dyse. Når bare 3 luftdyser er åpne, strømmes det mer varmluft ut av hver enkelt dyse.

### 10.2.4 Varmelegg og varmtvannsberedning (Truma Combi)



- ▷ Hvis varmeanlegget er ute av drift på grunn av frostfare, må man tømme bruksvanntanken.

Spenningsforsyningen til varmestyringen kan ikke avbrytes via hovedbryteren 12 V.

Varmelegget blir drevet med gass.



Bilde 113 Kontrollpanel

- 1 Sommerdrift vanntemperatur 60 °C
- 2 Sommerdrift vanntemperatur 40 °C
- 3 Av
- 4 Vinterdrift "Kun varmeanlegg"
- 5 Vinterdrift "Varmeanlegg og varmtvannsberedning"
- 6 Dreiebryter (ytre ring)
- 7 Kontrollampe "Driftsmåte varmeanlegg" (grønn)
- 8 Temperaturregulator
- 9 Kontrollampe "Oppvarmingsfase varmtvannsberedning" (gul)/"Feil" (rød)

**Driftsmåter** Varmeanlegget kan drives med ulike driftsmåter:

- Vinterdrift (med eller uten varmtvannsberedning)
- Sommerdrift (kun varmtvannsberedning)

*Velge driftsmåte:* ■ Driftsmåte innstilles med dreiebryteren (Bilde 113,6).

**Vinterdrift** Ved vinterdrift "Varmeanlegg og varmtvannsberedning" (Bilde 113,5) varmes også bruksvannet automatisk når varmeanlegget slås på. Når ønsket romtemperatur er nådd og varmeanlegget slår seg av, fortsetter oppvarmingen av bruksvannet til vanntemperaturen er nådd.

En temperaturføler ved siden av panelet måler romtemperatur.

I driftsmåten "Kun varmeanlegg" (Bilde 113,4) kan varmeanlegget være i gang når bruksvanntanken er tom.

- For å slå på:*
- Åpne hovedventilen på gassflasken og den gassavstengeventilen "Varmeanlegg/varmtvannsbereder".
  - Still inn temperaturregulatoren (Bilde 113,8) på kontrollpanelet på ønsket varme.
  - Still dreiebryteren (Bilde 113,6) på vinterdrift "Kun varmeanlegg" (Bilde 113,4) eller på vinterdrift "Varmeanlegg og varmtvannsberedning" (Bilde 113,5).

Den grønne kontrollampen (Bilde 113,7) lyser.

Resirkuleringsvifte slår seg på automatisk når varmeanlegget settes i drift.

- For å slå av:*
- Sett dreiebryteren (Bilde 113,6) på "O" (Bilde 113,3).
  - Steng gassavstengeventilen "Varmeanlegg/varmtvannsbereder" og hovedventilen på gassflasken.

Etter at varmeanlegget er slått av, kan resirkuleringsviften stå på for å utnytte restvarmen.

**Sommerdrift** Oppvarming av kjøretøyet er ikke mulig med driftsmåten "Sommer". I denne driftsmåten blir kun bruksvannet varmet opp til 40 °C eller 60 °C.

- Slå på varmtvannsberedning:*
- Åpne hovedventilen på gassflasken og den gassavstengeventilen "Varmeanlegg/varmtvannsbereder".
  - Sett dreiebryteren (Bilde 113,6) på kontrollpanelet (Bilde 113) på "Sommerdrift" (Bilde 113,1 eller 2).



Den gule kontrollampen (Bilde 113,9) lyser under oppvarmingsfasen. Når innstilt vanntemperatur er nådd, er oppvarmingsfasen over og den gule kontrollampen slukkes.

Ved feil lyser kontrollampen (Bilde 113,9) på kontrollpanelet rødt (se avsnittet 15.6).

Slå av  
varmtvannsberedning:

- Sett dreiebryteren (Bilde 113,6) på kontrollpanelet (Bilde 113) på "O".
- Steng gassavstengeventilen "Varmeanlegg/varmtvannsbereder" og hovedventilen på gassflasken.

### 10.2.5 Varmlufts-varmeanlegg og varmtvannsbereder med digitalt kontrollpanel CP plus



- ▷ Hvis varmeanlegget er ute av drift på grunn av frostfare, må man tømme varmtvannsberederen.
- ▷ Resirkuleringsviften slår seg på automatisk når varmlufts-varmeanlegget settes i drift, og fortsetter å være i drift. Dermed blir boenhets-batteriet ekstremt belastet, når kjøretøyet ikke er tilkoblet en ekstern 230 V-forsyning. Ta hensyn til at boenhets-batteriet kun har et begrenset energiforråd.



- ▷ Drift er mulig med varmlufts-varmeanlegg ved tom varmtvannsbereder.
- ▷ Når strømforsyningen til varmeanlegget har vært avbrutt, må klokkeslettet legges inn på nytt.

#### Kontrollpanel

Kontrollpanelet er inndelt i to områder:

- Display
- Betjeningsknapper



- 1 Display
- 2 Dreie-/trykknapp
- 3 Tilbaketast

Bilde 114 Kontrollpanel (varmlufts-varmeanlegg og varmtvannsbereder)

Etter innkobling aktiveres de siste innstilte verdiene/driftsparameterne.

Når ingen taster betjenes, kobles kontrollpanelet etter noen minutter i stand-by-modus.

Når klokkeslettet er stilt inn, skifter i stand-by-modus indikatoren i displayet mellom klokkeslett og innstilt romtemperatur.

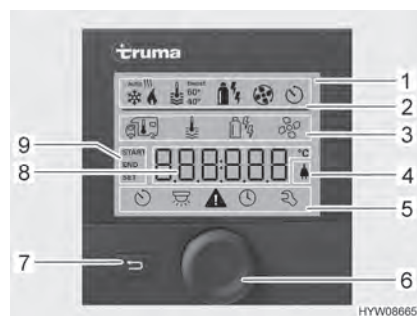
Etter utkobling kan indikatoren i betjeningsdelen på grunn av etterløp til varmeanlegget enda være aktivert noen minutter.



## Betjeningsknapper

Betjeningsknappene har følgende funksjoner:

Knapp	Tastebetjening	Funksjon
Dreie-/trykknapp (Bilde 114,2)	Drei til høyre	Menyen går gjennom fra venstre til høyre
		Verdier økes
	Drei til venstre	Menyen går gjennom fra høyre til venstre
		Verdier reduseres
Lett trykk	Valg verdi lagres	
		Menypunkt velges til endring av verdier (valgt menypunktet blinker)
	Trykkes (3 sekunder)	Slå på eller av
Tilbaketast (Bilde 114,3)	Trykkes	Hoppe tilbake fra et menypunkt, uten å lagre verdiene



Bilde 115 Kontrollpanel med indikatorer

- 1 Indikator
- 2 Statuslinje
- 3 Øvre menylinje
- 4 Indikator nettspenning 230 V
- 5 Nedre menylinje
- 6 Dreie-/trykknapp
- 7 Tilbaketast
- 8 Indikatorområde innstillinger og verdier
- 9 Indikator tidsbryter

## Display

Displayet er inndelt i fire områder:

- Statuslinje (Bilde 115,2)
- Øvre menylinje (Bilde 115,3)
- Indikatorområde (Bilde 115,8)
- Nedre menylinje (Bilde 115,5)

Slå kontrollpanel på-/av:

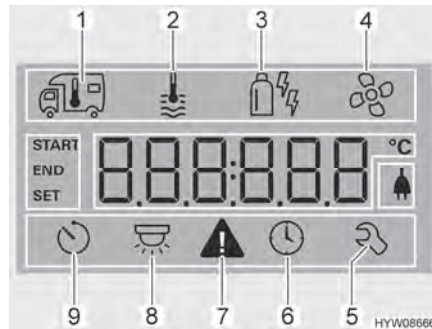
- Trykk dreie-/trykknappen (Bilde 115,6) i ca. 3 sekunder. Begge menylinjene (Bilde 115,3 og Bilde 115,5) vises. Det første symbolet blinker.



- ▷ Inn-/utkopling av kontrollpanelet betyr egentlig omkobling mellom stand-by-modus og innstillingsmodus. I stand-by-modus vises den innstilte romtemperaturen og klokkeslettet i veksel.

Foreta innstillinger:

- Drei dreie-/trykknappen (Bilde 115,6) til ønsket menysymbol blinker.
- Trykk dreie-/trykknappen.
- Drei dreie-/trykknappen, til ønsket verdi vises.
- Trykk dreie-/trykknappen, for å lagre innstilt verdi. Dersom den opprinnelige innstilte verdien likevel ikke skal endres: Trykk på tilbaketasten (Bilde 115,7).



- 1 Varmeanlegg
- 2 Varmtvann
- 3 Driftsmåte
- 4 Vifte
- 5 Servicemeny
- 6 Stille klokkeslett
- 7 Varselsymbol
- 8 Belysning (ikke brukt her)
- 9 Tidsbryter

Bilde 116 Display (kontrollpanel)

**Slå på varmeanlegg:**

- Åpne hovedventilen på gassflasken og den gassavstengeventilen "Varmeanlegg/varmtvannsbereder".
- Drei dreie-/trykknappen (Bilde 115,6) til menysymbolet varmeanlegg (Bilde 116,1) blinker.
- Trykk dreie-/trykknappen.
- Drei dreie-/trykknappen, til ønsket verdi vises.
- Trykk dreie-/trykknappen, for å lagre innstilt verdi. Symbolet i statuslinjen (Bilde 115,2) blinker, til innstilt romtemperatur er nådd. Dersom den opprinnelige innstilte verdien likevel ikke skal endres: Trykk på tilbaketasten (Bilde 115,7).

**Slå av varmeanlegg:**

- Drei tilbake temperaturverdien, til OFF vises. Trykk dreie-/trykknappen for å lagre.



- ▷ Ønsket romtemperatur kan også endres i stand-by-modus ved å dreie dreie-/trykknappen.

**Slå på varmtvannsberedning:**

- Åpne hovedventilen på gassflasken og den gassavstengeventilen "Varmeanlegg/varmtvannsbereder".
- Drei dreie-/trykknappen (Bilde 115,6) til menysymbolet varmtvann (Bilde 116,2) blinker.
- Trykk dreie-/trykknappen.
- Drei dreie-/trykknappen, til ønsket verdi vises:
  - OFF: Varmtvannsberedning er slått av.
  - 40°: Varmtvann varmes opp til 40 °C.
  - 60°: Varmtvann varmes opp til 60 °C.
  - BOOST: Rask oppvarming av varmtvann (varmtvannsbereder forrang) i maks. 40 minutter. Deretter holdes vanntemperaturen i to ettervarming sykluser på det høyere nivået (omtrent 62 °C).
- Trykk dreie-/trykknappen, for å lagre innstilt verdi. Symbolet i statuslinjen (Bilde 115,2) blinker, til innstilt varmtvannstemperatur er nådd. Dersom den opprinnelige innstilte verdien likevel ikke skal endres: Trykk på tilbaketasten (Bilde 115,7).






**Slå av varmtvannsberedning:**

- Drei dreie-/trykknappen, til OFF vises. Trykk dreie-/trykknappen for å lagre.



**Driftsmåter** Varmtvanns-varmeanlegget med varmtvannsberederen kan drives med forskjellige energikilder.

*Velge driftsmåte:*

- Drei dreie-/trykknappen (Bilde 115,6) til menysymbolet driftsmåte (Bilde 116,3) blinker.
- Trykk dreie-/trykknappen.
- Drei dreie-/trykknappen, til ønsket driftsmåte vises:
  -  Gassdrift
  -  Elektrisk drift, effektnivå 1 (900 W)
  -  Elektrisk drift, effektnivå 2 (1800 W)
  -  Gassdrift og elektrisk drift, effektnivå 1 (900 W)
  -  Gassdrift og elektrisk drift, effektnivå 2 (1800 W)
- Trykk dreie-/trykknappen for å lagre den driftsmåten som er stilt inn. Dersom den opprinnelige innstillingen likevel ikke skal endres: Trykk på tilbaketasten (Bilde 115,7).



- ▷ 230 V elektrisk drift er kun mulig, når kjøretøyet er koblet til 230 V-forsyningen.
- ▷ Ved effektnivå 1 (900 W) brukes et strømforbruk på 3,9 A. Ved effektnivå 2 (1800 W) brukes et strømforbruk på 7,8 A.

*Stille inn vifte:*

- Drei dreie-/trykknappen (Bilde 115,6) til menysymbolet vifte (Bilde 116,4) blinker.
- Trykk dreie-/trykknappen.
- Drei dreie-/trykknappen, til ønsket verdi vises:
  - OFF: Viften er slått av.
  - VENT: Omluft
  - ECO: Lav viftehastighet
  - HIGH: Høy viftehastighet
  - BOOST: Rask romoppvarming. Boost er tilgjengelig, når den aktuelle romtemperaturen ligger minst 10 °C under den valgte romtemperaturen.
- Trykk dreie-/trykknappen, for å lagre innstilt verdi. Dersom den opprinnelige innstilte verdien likevel ikke skal endres: Trykk på tilbaketasten (Bilde 115,7).

*Stille inn tidsbryter:*

- Drei dreie-/trykknappen (Bilde 115,6) til menysymbolet tidsbryter (Bilde 116,9) blinker.
- Trykk dreie-/trykknappen. Starttiden vises, timeindikeringen blinker.
- Drei dreie-/trykknappen, til time for ønsket starttid vises.
- Trykk dreie-/trykknappen. Minuttindikatoren blinker.
- Drei dreie-/trykknappen, til minutt for ønsket starttid vises.
- Trykk dreie-/trykknappen.
- På samme måte stiller en etter hverandre inn utkoblingstid, ønsket romtemperatur, varmtvannstrinn og viftetrinn.
- Trykk dreie-/trykknappen. Tidsbryteren er aktivert. Symbolet tidsbryter (Bilde 116,9) blinker, når tidsbryteren er programmert og aktivert.





- ▷ Servicemenyen inneholder punkt, som vanligvis kun må stilles inn en gang (språk, bakgrunnsbelysning, kalibrering), samt spesifikasjoner for servicestasjoner (versjonsnummer).

**Feilindikator**

Ved en varsling blinker varselsymbolet (Bilde 116,7). Varmeanlegget forsetter å gå. Hvis det kun dreier seg om en midlertidig feil, slukner varselsymbolet automatisk.

Ved en feil viser betjeningsdelen omgående feilkoden til feilen. Varmeanlegget slås av. Trykk dreie-/trykkknappen, for å starte varmeanlegget på nytt.



- ▷ Ytterligere informasjon finnes i bruksanvisningen til produsenten som er vedlagt separat.

### 10.2.6 Sikkerhets-/avtappingsventil

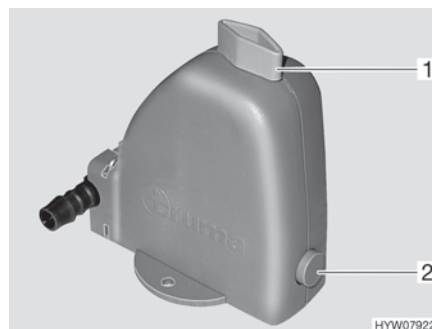
Varmeanlegget er utstyrt med en sikkerhets-/avtappingsventil (Bilde 117). Sikkerhets-/avtappingsventil hindrer at vannet til varmtvannsberedningen fryser når varmeanlegget ikke er på når det er frost.



- ▷ Åpne sikkerhets-/avtappingsventilen og tøm varmeanlegget når kjøretøyet ikke brukes over lang tid.
- ▷ Ved temperaturer under 2 °C åpner sikkerhets-/avtappingsventilen automatisk. Først når temperaturen på sikkerhets-/avtappingsventilen er over 6 °C, kan sikkerhets-/avtappingsventilen lukkes igjen.
- ▷ Sikkerhets-/avtappingsventilen beskytter ikke vannpumpen og vannarmaturene mot frost.



- ▷ Tømmestussene til sikkerhets-/avtappingsventilen må alltid holdes fri for smuss (f.eks. løv, is).



Bilde 117 Sikkerhets-/avtappingsventil

**Monteringssted**

Se avsnittet 11.2.7.



### Fylle/tømme bruksvanntanken

Bruksvanntanken forsynes med vann fra vanntanken.

*Fylle bruksvanntanken med vann:*

- Slå på 12 V-forsyningen på panelet.
- Steng sikkerhets-/avtappingsventilen. Drei dreiebryteren (Bilde 117,1) på tvers av sikkerhets-/avtappingsventilen og trykk inn trykknappen (Bilde 117,2).
- Still alle vannkraner på "Varmt" og åpne dem. Vannpumpen slås på. Varmtvannsledningene fylles med vann.
- La vannkranene være åpne til vannet som renner ut er uten luftbobler. Dette er den eneste måten å garantere at bruksvanntanken er fylt med vann.
- Steng alle vannkraner.

*Tøm bruksvanntanken:*

- Sett dreiebryteren (Bilde 113,6) på kontrollpanelet (Bilde 113) på "O".
- Åpne sikkerhets-/avtappingsventilen. Vri dreiebryteren (Bilde 117,1) langs med sikkerhets-/avtappingsventilen. Trykknappen (Bilde 117,2) hopper ut. Bruksvanntanken tømmes ut via sikkerhets-/avtappingsventilen.
- Kontroller at alt vannet renner ut av bruksvanntanken (ca. 12 liter).



- ▷ Ytterligere informasjon finnes i bruksanvisningen til produsenten som er vedlagt separat.

### 10.2.7 Veggpipe

Friskluft og avgasser fra varmeanlegget ledes i en to-kammers veggpipe.



- ▷ Parker kjøretøyet slik, at veggpipen får tilstrekkelig friskluft.
- ▷ Veggpipen må alltid være fri. Veggpipen må ikke tildekkes.
- ▷ Ved vintercamping må veggpipen holdes fri for snø og is.
- ▷ Kontroller veggpipen regelmessig, avhengig av været (snø, løvfall, smuss osv.). Om nødvendig, rengjør veggpipen.
- ▷ Ved rengjøring av kjøretøyet må vannstrålen ikke rettes direkte på veggpipen.
- ▷ Ved ignorering kan en feilfri funksjon av varmeanlegget ikke garanteres.



Bilde 118 Veggpipe (varmlufts-varmeanlegg)

Veggpipen er montert på den venstre sideveggen.



### 10.2.8 Elektrisk gulvvarme



- ▶ På modeller med elektrisk gulvvarme må man under ingen som helst omstendigheter bore hull i gulvet eller skru inn skruer. Vær forsiktig med spisse gjenstander. Fare for støt eller kortslutning ved skader på varmekabel.



- ▷ Regulatoren må ikke tildekkes. Fare for overheting!



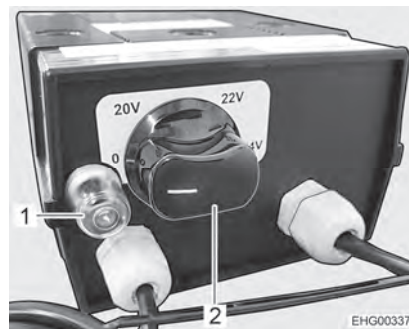
- ▷ Den elektrisk gulvvarmen fungerer kun når kjøretøyet er koblet til en 230 V-forsyning.
- ▷ Den elektriske gulvvarmen alene er ikke tilstrekkelig til oppvarming av boenheten.

Bryteren for den elektriske gulvvarmen er montert i klesskapet.

#### Innstillingstrinn

Den elektriske gulvvarmen har fire innstillingstrinn:

- 0 "Av"
- 20 V "Lav varme"
- 22 V "Middels varme"
- 24 V "Høy varme"



Bilde 119 Bryter for elektrisk gulvvarme

*For å slå på:*

- Koble kjøretøyet til 230 V-forsyningen (se avsnittet 9.6.1).
- Still bryteren (Bilde 119,2) på ønsket varme.

*For å slå av:*

- Drei dreieregulatoren (Bilde 119,2) til stilling "0".

Gulvet er fortsatt varmt en stund etter at gulvvarmen er koblet ut.

Overlastvernet utløses når regulatoren overbelastes. Stiften (Bilde 119,1) spretter ut.

*Slå på overlastvernet:*

- Trykk inn stiften (Bilde 119,1) på overlastvernet når regulatoren er avkjølt.



### 10.2.9 Kokeplass



- ▶ Når gasskomfyren er i bruk, må du ikke la den stå uten tilsyn. Selv om gasskomfyren bare vil være uten tilsyn i en kort periode (f.eks. hvis du må gå på toalettet), må du slå den av.
- ▶ På grunn av eksplosjonsfaren må det aldri slippes ut gass uten at flammen brenner.
- ▶ Det er forbudt å lage mat under kjøring.
- ▶ Luft godt før komfyren settes i gang. Åpne vindu eller takluke.
- ▶ Ikke bruk gasskomfyr eller gass-stekeovn til oppvarming.
- ▶ Når man håndterer varme gryter, panner og lignende gjenstander må man bruke votter eller grytekluter. Fare for personskade!



- ▷ Ikke still varme kasseroller på gasskomfyrdekslet.

### 10.2.10 Gasskomfyr



- ▶ Mens den slås på og når gasskomfyren er i bruk, må det ikke være noen brennbare eller lettantennelige gjenstander som f.eks. kophåndklær, servietter osv. i nærheten av gasskomfyren. Brannfare!
- ▶ Hele tenningsprosessen må være synlig ovenfra og må ikke dekkes til av kasseroller.
- ▶ Hvis du har en flammevernplaten, skal denne alltid brukes når gasskomfyren brukes. Før kjøring må flammevernplaten tas av og lagres trygt.
- ▶ Gasskomfyrdekslet lukkes ved hjelp av fjærkraft. Fare for skader når dekslet lukkes!

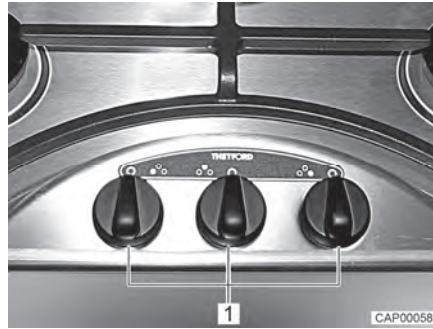


- ▷ Gasskomfyrdekslet av glass skal ikke brukes som kokefelt.
- ▷ Lukk ikke gasskomfyrdekslet når komfyren er i bruk.
- ▷ Ikke belast gasskomfyrdekslet med trykk når det er lukket.
- ▷ Etter kokingen må man la gasskomfyrdekslet være åpent så lenge brennerne avgir varme. Ellers kan glassplaten eksplodere.

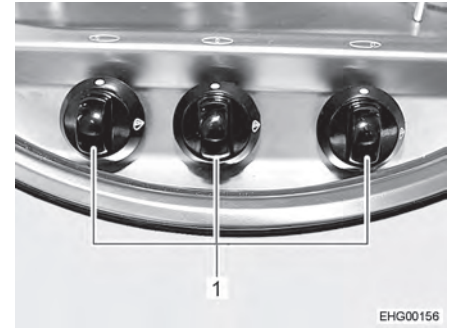


- ▷ Bruk kun gryter og panner som passer til diameteren på brennerristen til gasskomfyren.
- ▷ Når flammen slukkes, stenger tennsikkeringsventilen automatisk gasstilførselen.
- ▷ Ytterligere informasjon finnes i bruksanvisningen til produsenten som er vedlagt separat.

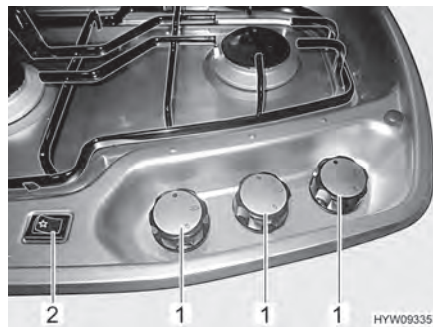
Kjøkkenbenken i kjøretøyet er utstyrt med en gasskomfyr med 3 flammer.



Bilde 120 Brytere for gasskomfyr



Bilde 121 Brytere for gasskomfyr (alternativ)



Bilde 122 Brytere for gasskomfyr (alternativ)

*For å slå på:*

- Åpne hovedventilen på gassflasken og gassavstengeventilen "Kokeplass".
- Åpne gasskomfyrdekslet.
- Fold ut eller sett opp flammevernplaten (modellavhengig).
- Drei dreieregulatoren (Bilde 120,1, Bilde 121,1 eller Bilde 122,1) til ønsket varmekilde til tenningsposisjon (stor flamme).
- Trykk inn dreieregulatoren og hold den inne.
- Tenning for hånd: Tenn brenneren med en gasstener, fyrstikk eller noe annet som egner seg.
- Elektrisk tenning: Trykk vippebryteren (Bilde 122,1). Det dannes gnister ved brenneren.
- Når flammen brenner holder man dreieregulatoren inne i enda 10 til 15 sekunder, til tennsikringsventilen holder gasstilførselen åpen.
- Slipp dreieregulatoren løs og drei den til ønsket innstilling.
- Hvis tenningen mislykkes, gjentas fremgangsmåten fra begynnelsen.

*For å slå av:*

- Vri dreieregulatoren til 0-posisjon. Flammen slukkes.
- Steng gassavstengeventilen "Kokeplass" og hovedventilen på gassflasken.



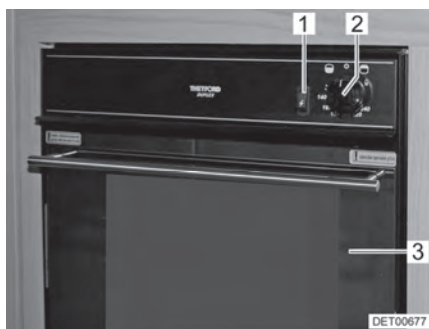
### 10.2.11 Gass-stekeovn med grill (Thetford Duplex)



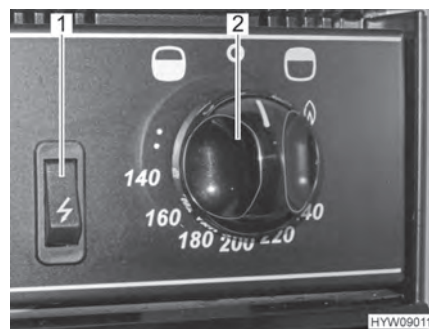
- ▶ Hold alltid ventilasjonsåpningene på gass-stekeovnen åpne.
- ▶ Ved tenningsprosess og når stekeovnen/grillen er i bruk, må det ikke være noen brennbare eller lettantennelige gjenstander som f.eks. kopphåndklær, klær osv. i nærheten av gass-stekeovnen. Brannfare!
- ▶ Klaffen på gassgrillen må alltid holdes åpen under tenning og bruk av grillen.
- ▶ Hvis tenningen mislykkes, gjentas fremgangsmåten fra begynnelsen. Ved behov må man teste om det mangler gass og/eller strøm i gass-stekeovnen.
- ▶ Hvis gass-stekeovnen/grillen likevel ikke fungerer, lukker man gassavstengeventilen og underretter servicestasjonen.
- ▶ Hvis brennerflammen slukker ved et uhell, dreier man dreieregulatoren til 0-posisjon og lar brenneren være avslått i minst 1 minutt. Tenn den på nytt først da.
- ▶ Ved grilling tar man ut varmebeskyttelsen og lar lokket være helt åpent.



- ▷ La gass-stekeovnen være på i 30 minutter ved maks. temperatur uten innhold før første igangsetting.
- ▷ Når flammen slukkes, stenger tennsikringsventilen automatisk gasstilførselen.
- ▷ Ytterligere informasjon finnes i bruksanvisningen til produsenten som er vedlagt separat.



Bilde 123 Gass-stekeovn med grill



Bilde 124 Brytere (gass-stekeovn med grill)

*For å slå på:*

- Åpne hovedventilen på gassflasken og gassavstengeventilen "Stekeovn".
- Åpne stekeovnsdøren (Bilde 123,3) helt.

*Slå på stekeovnen:*

- Trykk på dreieregulatoren (Bilde 123,2 og Bilde 124,2) og still inn den maksimale innstillingen mot urviseren (i retning av stekeovn-symbolet "☼").
- Trykk dreieregulatoren (Bilde 123,2 og Bilde 124,2) og hold den inne 5 til 10 sekunder. Det strømmer gass til brenneren.
- Trykk på tenningsbryteren (Bilde 123,1 og Bilde 124,1) til flammen brenner.



- Når flammen brenner holder man dreieregulatoren inne i enda 10 til 15 sekunder, til tennsikkeringsventilen holder gasstilførselen åpen.
  - Slipp dreieregulatoren løs og dreii den til ønsket innstilling.
- Slå på grillen:*
- Trykk på dreieregulatoren (Bilde 123,2 og Bilde 124,2) og still inn flammesymbolet med urviseren (i retning av grill-symbolet "☉").
  - Trykk dreieregulatoren (Bilde 123,2 og Bilde 124,2) og hold den inne 5 til 10 sekunder. Det strømmer gass til brenneren.
  - Trykk på tenningsbryteren (Bilde 123,1 og Bilde 124,1) til flammen brenner.
  - Når flammen brenner holder man dreieregulatoren inne i enda 10 til 15 sekunder, til tennsikkeringsventilen holder gasstilførselen åpen.
  - Slipp dreieregulatoren løs og dreii den til ønsket innstilling.
- For å slå av:*
- Dreii dreieregulatoren (Bilde 123,2 og Bilde 124,2) på "O". Flammen slukkes.
  - Steng gassavstengeventilen "Stekeovn" og hovedventilen på gassflasken.

### 10.3 Vifte (resirkulering)



- ▶ Overhold en minimumsavstand på 65 cm mellom viften og den åpne flammen.
- ▶ Ikke flamber under viften.



- ▷ Apparatet er koblet til 12 V-forsyningen.
- ▷ Slå alltid på avtrekkshetten ved koking. Det anbefales at avtrekkshetten slås på noen minutter før kokingen. Dermed settes luften i bevegelse, og lukten kan raskere ledes ut.
- ▷ La viften stå på noen minutter etter at kokingen er ferdig, slik at rester av lukten kan nøytraliseres.
- ▷ Ved bruk av svak belysning forlenges lampenes levetid.
- ▷ Ytterligere informasjon finnes i bruksanvisningen for apparatet. Denne er vedlagt separat.

Avhengig av modell er det montert en resirkuleringsvifte over kokeplassen. Viften suger opp matlukten over kokeplassen. Et aktivt kullfilter og et fettfilter rengjør den oppsugde luften, som deretter blåses ut igjen.



- 1 Bryter for viftemotor
- 2 Lysbryter

Bilde 125 Betjening (vifte)

- For å slå på:*
- Sett bryteren (Bilde 125,1) for viftemotoren i stillingen "☉" (lav viftehastighet) eller i stillingen "●" (høy viftehastighet).
  - Slå på kokeplassbelysningen ved behov. Sett lysbryteren (Bilde 125,2) i stillingen "☉" (svak belysning) eller i stillingen "●" (sterk belysning).
- For å slå av:*
- Sett bryteren (Bilde 125,1) for viftemotoren i midtstilling "○".
  - Sett lysbryteren (Bilde 125,2) i midtstilling "○".

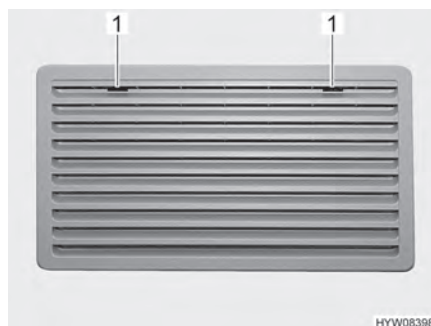
## 10.4 Kjøleskap

Under kjøring må kjøleskapet kun drives via 12 V-spenning. Ved høye omgivelsestemperaturer kommer ikke kjøleskapet opp i full kjøleeffekt lenger.

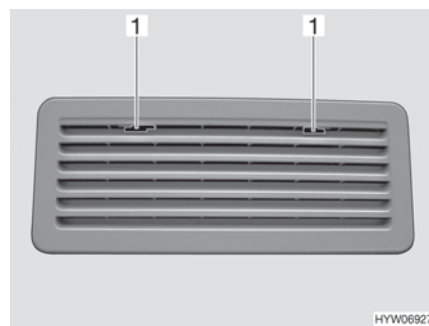


- ▷ Sett alltid på kjøleskapets luftegitter når du forlater kjøretøyet. Hvis ikke kan det trenge inn vann når det er regnvær.

### 10.4.1 Kjøleskapets luftegitter



Bilde 126 Kjøleskapets luftegitter (Theftford stort)



Bilde 127 Kjøleskapets luftegitter (Theftford lite)

- Demontering:*
- Skyv sperren (Bilde 126,1 eller Bilde 127,1) inn til midten.
  - Ta av kjøleskapets luftegitter.





### 10.4.2 Drift (Thetford)

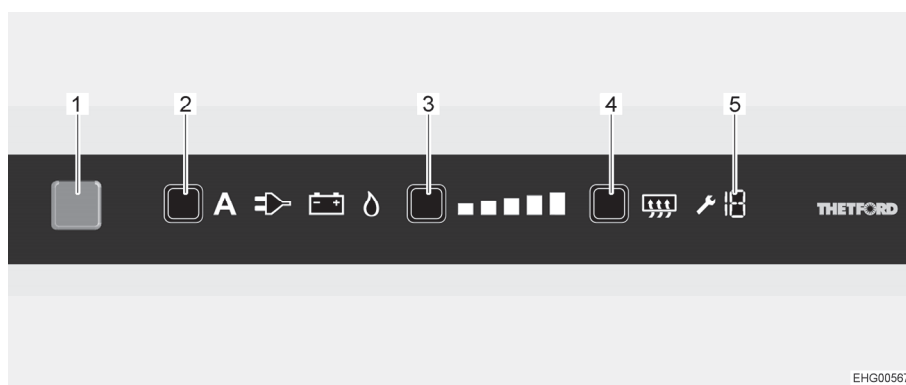


- ▷ Det må kun brukes én energikilde.
- ▷ Også når 12 V-forsyningen er slått av, trekkes en liten strømmengde som belaster boenhets-batteriene ekstra. Ved midlertidig stans, må man alltid slå av kjøleskapet.

**Driftsmåter** Kjøleskapet har 3 driftsmåter:

- Gassdrift
- 230 V-drift
- 12 V-drift

Valg av driftsmåte skjer med bryterne på pyntekanten på kjøleskapet. En trinnløs regulering av kjøleeffekten er kun mulig ved gassdrift og 230 V-drift, ikke ved 12 V-drift.



Bilde 128 Brytere

- 1 På/av-knapp
- 2 Energivalgknapp
- 3 Kjølenivåknapp
- 4 Anti-kondens-knapp
- 5 Feilkodeindikator

Den aktuelle driftsmåten vises med et lysende symbol på kontrollpanelet:

- A Kjøleskapet velger automatisk en egnet energikilde
- ⇨ 230 V-drift
- 🔋 12 V-drift
- 🔥 Gassdrift



- ▷ Kjøleskapet trenger alltid en 12 V-styrespenning, uavhengig av hvilken energitype det drives med. Styrespenning foreligger så snart strømsentralen slås på. Det strømmer derfor alltid en hvilestrøm, også når kjøleskapet er slått av. Ved midlertidig avstengning, må man alltid slå av strømsentralen.



- ▷ Vi anbefaler å drive kjøleskapet i 12 V-drift mens du kjører. Hvis kjøretøyet står stille, anbefaler vi å drive kjøleskapet i 230 V-drift, hvis en 230 V-tilkobling er tilgjengelig. I alle andre tilfeller kan kjøleskapet drives med gass.



### Regulering av kjøleskaptemperatur

Etter at det er slått på, velger kjøleskapet automatisk sist valgte termostatinnstilling. Denne innstillingen kan justeres manuelt ved hjelp av kjølenivåknappen (Bilde 128,3). Lyssøylene i kjølenivåindikatoren viser valgt termostatinnstilling. Med kjølenivåknappen kan man stille inn kjøletemperaturen for alle tre energivariantene. Det tar et par timer før kjøleskapet når normal driftstemperatur. Termostatinnstillingen beholdes selv om det velges en annen driftsmåte. Kjøletemperaturen beholdes også, uavhengig av energitype.



- ▶ På grunn av eksplosjonsfaren må det aldri slippes ut gass uten at flammen brenner.
- ▶ Det er ikke tillatt å drive kjøleskapet med bilgass.



For å slå på:

- ▷ Lukk gassavstengeventilen "Kjøleskap" når kjøleskapet drives elektrisk.
  - For gassdrift, åpne hovedventilen på gassflasken og gassavstengeventilen "Kjøleskap".
  - Trykk på på/av-knappen (Bilde 128,1) i 1 sekund. Knappen lyser blått. Etter ca. 10 sekunder dempes displayet for å spare strøm.
  - Trykk flere ganger på energivalgknappen (Bilde 128,2) til ønsket energikilde er valgt.  
For gassdrift: Gasstilførselen er åpen. Det tennes automatisk. En tikkelyd høres til tenningen er ferdig.
  - Trykk flere ganger på kjølenivåknappen (Bilde 128,3) til ønsket kjølenivå er valgt. Det aktuelle kjølenivået vises med lyssøylene.

For å slå av:

- Trykk på på/av-knappen (Bilde 128,1) i ca. 2 sekunder. Alle lampene slukkes. Kjøleskapet er slått av.
- Ved gassdrift, steng gassavstengeventilen "Kjøleskap" og hovedventilen på gassflasken.

I 12 V-drift forsynes kjøleskapet kun med spenning fra kjøretøyets startbatteri. Startbatteriet forsyner kjøleskapet med 12 V bare når kjøretøymotoren går. Når kjøretøymotoren er koblet ut, skjer ingen kjøling lenger. Via strøsentralen forsynes kjøleskapet likevel med styrespenning fra boenhetsbatteriet. Skift derfor over til gassdrift ved lengre pauser i kjøringen.



- ▷ Ytterligere informasjon finnes i bruksanvisningen "Kjøleskap" som er vedlagt separat.



### 10.4.3 Kjøleskapsdør-lås



▷ Under kjøring må kjøleskapsdøren alltid være lukket og låst i lukket posisjon.

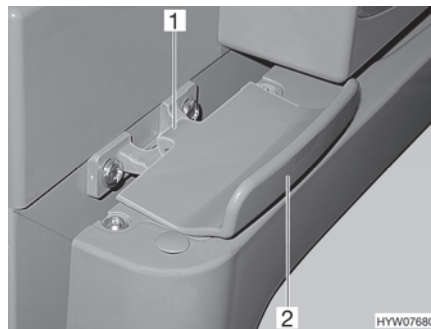


▷ Når kjøleskapet er avslått, låses kjøleskapsdøren i luftstilling. På denne måten unngår man at det danner seg mugg.

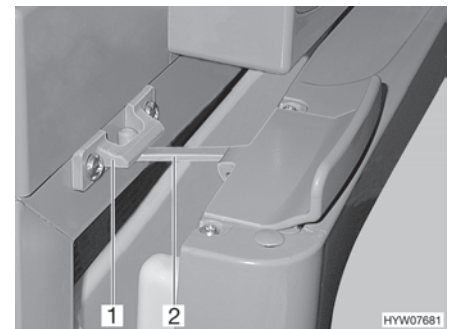
Kjøleskapsdøren kan stå i to stillinger:

- Lukket kjøleskapsdør mens man kjører og når kjøleskapet er i bruk
- Kjøleskapsdøren litt åpen for å lufte når kjøleskapet er avslått

#### Thetford



Bilde 129 Lås på kjøleskapsdør, stengt (Thetford)



Bilde 130 Kjøleskapsdør i luftstilling (Thetford)

*For å åpne:* ■ Åpne kjøleskapsdøren ved hjelp av håndtaket (Bilde 129,2). Låsen (Bilde 129,1) løses automatisk.

*For å stenge:* ■ Lukk kjøleskapsdøren ordentlig. Pass på at låsen går helt igjen.

*Låse i luftstilling:* ■ Åpne kjøleskapsdøren såvidt.  
■ Åpne låsen (Bilde 130,2) og fest den i låsefestet (Bilde 130,1). Nå holdes kjøleskapsdøren på gløtt.





## Kapitteloversikt

I dette kapitlet finner du opplysninger om sanitæranlegget i kjøretøyet.

### 11.1 Vannforsyning, generelt



- ▶ Vanntanken må kun fylles fra drikkevannsnettet slik at kvaliteten på drikkevannet er sikret.
- ▶ Til påfylling må det kun brukes slanger eller beholdere som er tillatt for bruk til drikkevann.
- ▶ Påfyllingsslanger eller beholdere må skylles grundig med drikkevann (to til tre ganger kapasiteten).
- ▶ Påfyllingsslanger eller beholdere må tømmes fullstendig etter påfylling, og åpningene på påfyllingsslanger eller beholdere må lukkes.
- ▶ Vann som blir stående i vanntank og i vannledninger blir ubrukelig etter kort tid. Sørg derfor for at vannledningene og vanntanken rengjøres grundig hver gang før du tar i bruk kjøretøyet. Sørg for at vanntanken og vannledningene tømmes helt etter bruk av kjøretøyet.
- ▶ Hvis kjøretøyets vannanlegg er ute av bruk i mer enn en uke, må det desinfiseres før det tas i bruk igjen (se kapittel 12).



- ▷ Dersom kjøretøyet ikke skal benyttes på flere dager, eller dersom det står på varme ved frostfare, skal hele vannanlegget tømmes. Kontroller at vannpumpen er koblet ut. Ellers går vannpumpen varm og kan skades. La vannkranene stå åpne i midtstilling. La alle tappekranene stå åpne. Derved unngås fare for frostskafer på innbyggingsapparatene, frostskafer på kjøretøy og avlagringer i vannførende komponenter.
- ▷ Hvis den er tom for vann, går vannpumpen varm og kan skades senest etter ett minutt. Bruk aldri vannpumpen når vanntanken er tom.

Kjøretøyet er utstyrt med en vanntank. En elektrisk vannpumpe pumper vann til de ulike kranene. Når en vannkran åpnes, slår vannpumpen seg automatisk på og pumper vann til uttappingspunktet.

Spillvannstanken fanger opp spillvannet. På panelet vises hvor full vanntanken eller spillvannstanken er.



- ▷ Før man benytter vannarmaturene, må 12 V-forsyningen på panelet være slått på. Ellers arbeider ikke vannpumpen.

#### Plassering av vannpumper

Dykkpumpene befinner seg i vanntanken.



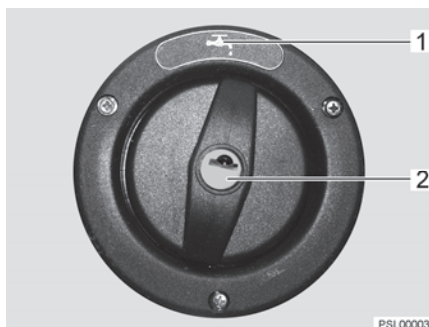
## 11.2 Vanntank

Avhengig av modell rommer vanntanken mellom 97 l og 122 l.




- ▷ På grunn av kjøresikkerheten og tekniske tillatelser må fyllemengden reduseres under kjøring. Når vannet tappes ved hjelp av dreiehåndtaket for sikkerhetsavløpet (se avsnittet 11.2.4), blir det igjen en restmengde på ca. 20 l i vanntanken.

### 11.2.1 Drikkevann-påfyllingsstuss med deksel



Bilde 131 Dekslet for drikkevann-påfyllingsstuss

Drikkevann-påfyllingsstussen er, avhengig av modellutførelse, plassert på venstre eller høyre side av kjøretøyet.

Drikkevann-påfyllingsstussen er merket med symbolet  (Bilde 131,1). Dekslet åpnes og lukkes med nøkkelen til de utvendige lukene.

- For å åpne:*
- Stikk nøkkelen inn i låsesylinderen (Bilde 131,2) og drei den en kvart omdreining mot urviseren.
  - Fjern dekslet.
  - Fyll vanntanken med drikkevann.
- For å stenge:*
- Sett dekslet på drikkevann-påfyllingsstussen.
  - Drei nøkkelen en kvart omdreining med urviseren.
  - Trekk ut nøkkelen.
  - Kontroller at dekslet sitter godt fast på drikkevann-påfyllingsstussen.

### 11.2.2 Påfylling av vannanlegget



- ▶ Ved fylling av vanntanken må man følge teknisk tillatt totalvekt til kjøretøyet. Hvis vanntanken er full, må bagasjen reduseres tilsvarende.



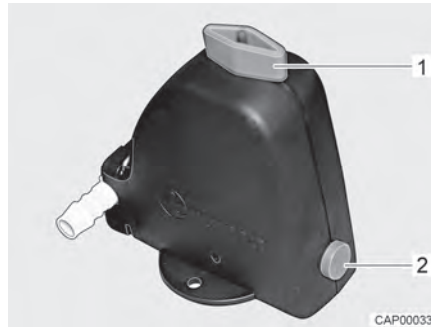
- ▷ Hvis den er tom for vann, går vannpumpen varm og kan skades senest etter ett minutt. Bruk aldri vannpumpen når vanntanken er tom.



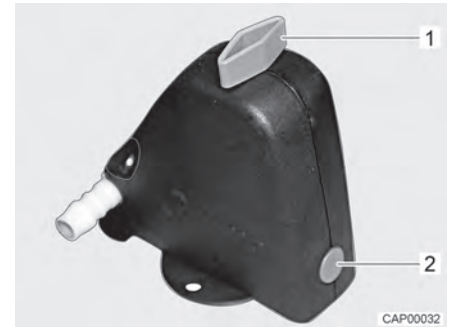
- ▷ Man kan kontrollere vannmengden på panelet mens vanntanken fylles.



- Still kjøretøyet vannrett.
- Slå på 12 V-forsyningen på panelet.



Bilde 132 Sikkerhets-/avtappingsventil åpnet



Bilde 133 Sikkerhets-/avtappingsventil lukket

- Steng sikkerhets-/avtappingsventilen. Drei dreiebryteren (Bilde 132,1) på tvers av sikkerhets-/avtappingsventilen og trykk inn trykknappen (Bilde 132,2). Den lukkede sikkerhets-/avtappingsventilen er fremstilt under Bilde 133. Det er ikke mulig å lukke sikkerhets-/avtappingsventilen ved temperaturer under 6 °C.
- Steng alle vannkraner.
- Lukke vanntankens utløpsåpning.
- Åpne drikkevann-påfyllingsstussen på utsiden av kjøretøyet.
- Fyll vanntanken med drikkevann. Bruk vannslange, vannkanne med trakt eller lignende til å fylle på vann.
- Still alle vannkraner på "Varmt" og åpne dem. Vannpumpen slås på. Varmtvannsrørene fylles med vann.
- La vannkranene være åpne til vannet som renner ut er uten luftbobler. Dette er den eneste måten å garantere at varmtvannsberederen er fylt med vann.
- Still alle vannkraner på "Kaldt" og la dem stå åpne. Kaldtvannsrørene fylles med vann.
- La vannkranene være åpne til vannet som renner ut er uten luftbobler.
- Steng alle vannkraner.
- Lukk drikkevann-påfyllingsstussen.
- Kontroller at dekslet på vanntanken er tett.

### 11.2.3 Etterfyll med vann



- ▶ Ved fylling av vanntanken må man følge teknisk tillatt totalvekt til kjøretøyet. Hvis vanntanken er full, må bagasjen reduseres tilsvarende.

Gå fram på følgende måte for å fylle vanntanken med drikkevann:

- Åpne drikkevann-påfyllingsstussen (Bilde 131).
- Fyll vanntanken med drikkevann. Bruk vannslange, vannkanne med trakt eller lignende til å fylle på vann.
- Lukk drikkevann-påfyllingsstussen.



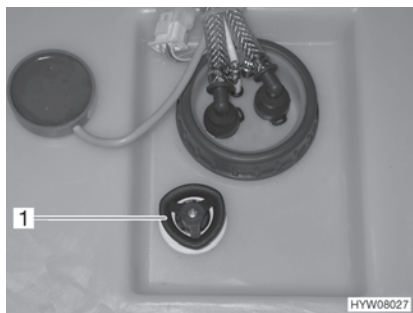
### 11.2.4 Redusere vannmengden for kjøring



- ▶ Ved fylling av vanntanken må man følge teknisk tillatt totalvekt til kjøretøyet. Hvis vanntanken er full, må bagasjen reduseres tilsvarende.

#### Dreiehåndtak

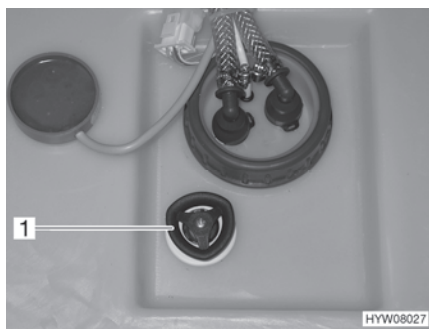
Dreiehåndtaket er montert på vanntanken.



Bilde 134 Vanntank med dreiehåndtak

- For å stenge:*
- Drei dreiehåndtaket (Bilde 134,1) på vanntanken til stopp med urviseren.
  - Fyll opp vanntanken med drikkevann.
- For å åpne:*
- Drei dreiehåndtaket (Bilde 134,1) på vanntanken til du møter motstand mot urviseren. Vannet renner ut opptil ca. 20 liter.

### 11.2.5 Tappe av vann



Bilde 135 Vanntank med dreiehåndtak

- På vanntanken dreier du dreiehåndtaket (Bilde 135,1) mot urviseren fra du møter motstand til stopp for å åpne utløpsåpningen fullstendig.





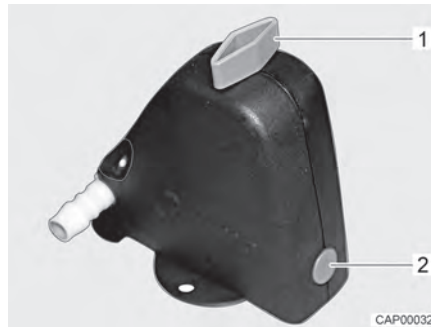
### 11.2.6 Tømme vannanlegg



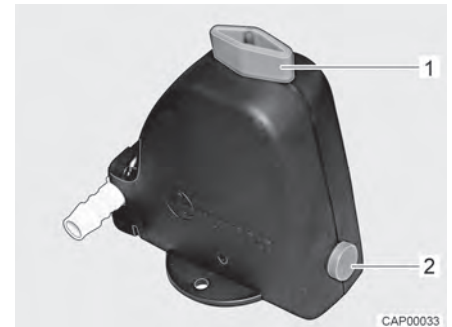
- ▷ Dersom kjøretøyet ikke skal benyttes på flere dager, eller dersom det står på varme ved frostfare, skal hele vannanlegget tømmes. Kontroller at 12 V-forsyningen på panelet er slått av. Ellers går vannpumpen varm og kan skades. La vannkranene stå åpne i midtstilling. La sikkerhets-/avtappingsventilen (der den finnes) og alle tappekranene stå åpne. Derved unngås fare for frostskafer på innbyggingsapparatene, frostskafer på kjøretøy og avlagringer i vannførende komponenter.

Gå fram på følgende måte for å tømme og lufte vannanlegget. Slik unngår du frostskafer og avleiringer:

- Still kjøretøyet vannrett.
- Slå av 230 V-forsyningen. Slå her av 230 V-sikringen (se avsnittet 11.2.5). Den eksterne 230 V-tilkoblingen kan forbli tilkoblet for å lade batteriet.
- Slå av 12 V-forsyningen på panelet.
- Sett varmtvannsberedning ut av drift (se avsnittet 10.2.4).



Bilde 136 Sikkerhets-/avtappingsventil lukket



Bilde 137 Sikkerhets-/avtappingsventil åpnet

- Åpne sikkerhets-/avtappingsventilen (Bilde 136). Vri dreiebryteren (Bilde 136,1) langs med sikkerhets-/avtappingsventilen. Trykknappen (Bilde 136,2) hopper ut. Den åpne sikkerhets-/avtappingsventilen er fremstilt under Bilde 137.
- Åpne vanntankens avløp (se avsnittet 11.2.5).
- Åpne alle vannkraner og still dem i midtstilling.
- Heng opp hånddusjen i dusjstilling.
- Hold opp vannpumpen til vannledningen er helt tom.
- Kontroller at vanntanken er helt tom.
- Blås ut vannet som er igjen i vannledningene (maks. 0,5 bar). Trekk slangen av vannpumpen og blås inn i slangen.
- Rengjør vanntanken og spyl den deretter grundig.
- La vannanlegget tørke så lenge som mulig.
- La alle vannkraner stå åpne i midtstilling etter tømning.
- La sikkerhets-/avtappingsventilen være åpnet.



### 11.2.7 Monteringssted sikkerhets-/avtappingsventil

Monteringsstedet for sikkerhets-/avtappingsventilen avviker mellom ulike modeller.

Modell	Monteringssted <sup>1)</sup>
T58 / T135	Under sengen, ved siden av varmeanlegget (tilgjengelig gjennom en åpning i dekselet)
A60 / A132	I klesskapet, nedre skuff
T65 / T334	I oppbevaringsrommet foran dobbeltsengen
T66 / T337	I stueskapet til venstre under enkeltsengen; åpne dekselet foran
T67 / T448	I klesskapet, nederst til venstre
T67S / T338 I67S / I338 T68 / T447 I68 / I447 I69L / I449 T69L / T449	I sittebenken til sittegruppen, venstre
A68 / A361 A70 / A464	I klesskapet nederst
A72 / A461	I høyskapet på kjøkkenet, i den nedre delen
V60 / V132	I stueskapet under den langsgående sengen
V66 / V337	Under den venstre sengen i den nedre hyllen av klesskapet
V69 / V339	I sengenivået til venstre for dobbeltsengen, åpne dekselet
T69LC / T459	I underskapet på kjøkkenet

<sup>1)</sup> Angivelsene venstre og høyre oppgis alltid i forhold til kjøreretningen

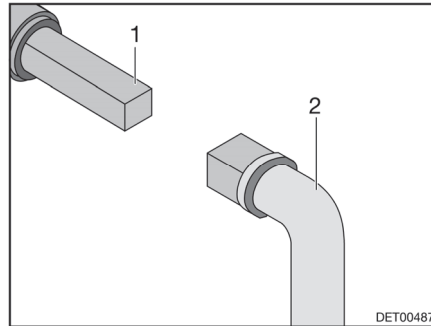
### 11.3 Spillvannstank



- ▷ Fyll tilstrekkelig med frostvæske (f.eks. koksalt) på spillvannstanken, slik at ikke spillvannet fryser ved frostfare.
- ▷ Hell aldri kokende vann rett i utslagsvasken. Kokende vann kan føre til deformasjon eller utettheter i rørsystemet.



- ▷ Spillvannstanken må kun tømmes på deponier, campingplasser eller oppstillingsplasser.



Bilde 138 Betjening spillvannkran

Spillvannkranen for tømning av spillvann er avhengig av modellen montert på bobilens høyre eller venstre side.

Firkant for åpning av spillvannkran kan nås direkte under gulvet av kjøretøyet.

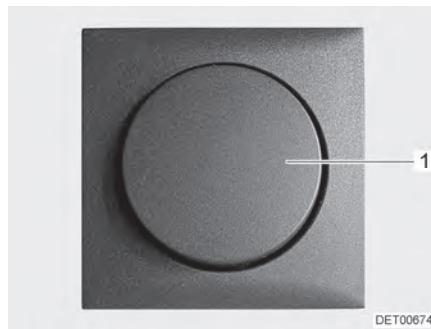
For å tømme:

- Stikk nøkkelen (Bilde 138,2) på firkanten (Bilde 138,1).
- For å åpne spillvannkranen må firkanten dreies en kvart omdreining.
- Tøm spillvannstanken fullstendig.
- For å stenge spillvannkranen skal firkanten dreies tilbake til anslag.

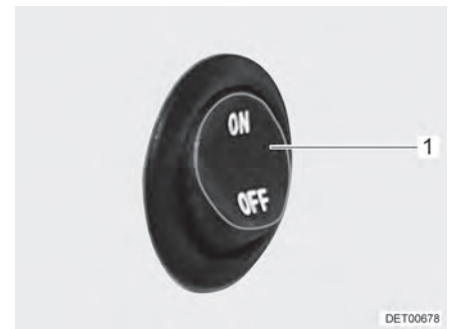
## 11.4 Toalettrom



- ▷ Det må ikke transporteres last i dusjkabinettet. Dusjkabinettet eller andre gjenstander i toalettrommet kan bli skadet.



Bilde 139 Lysbryter toalettrom



Bilde 140 Lysbryter toalettrom

Toalettrommets lysbrytere er montert avhengig av modellen på forskjellige steder i toalettrommet.

Lysbryteren (Bilde 139,1 eller Bilde 140,1) til toalettrommet er for eksempel plassert i området under baderomsskapet eller under vasken.



- ▷ For å luften under eller etter bruk av dusjen eller til tørking av våte klær; lukk toalettromsdøren og åpne vinduet eller takluken i toalettrommet. Da sirkulerer luften bedre.
- ▷ Når du dusjer må du trekke for dusjforhenget skikkelig, slik at det ikke kommer vann mellom veggen og dusjkaret.
- ▷ Vask bort såperester i dusjkaret etter bruk av dusjen, ellers kan det med tiden dannes sprekker i dusjkaret.



- ▷ Tørk dusjen etter bruk, ellers kan det dannes fuktighet.
- ▷ Ytterligere informasjon angående rengjøring av toalettrommet finner du i avsnittet 12.2.



Bilde 141 Klesstang til tørking av klesvask

#### Klesstang til tørking av klesvask

På den sammenleggbare klesstangen (Bilde 141,1) under takluken kan håndklær og klesvask henges til tørk.

#### Dusjrist

Dusjristen er laget av heltre. Dusjristen beskytter dusjkaret og sørger for et tørt gulv, selv etter dusjing.



Bilde 142 Dusjrist

*Overhold følgende anvisninger for å få en lang levetid:*

- Før du skal dusje tar du dusjristen (Bilde 142,1) ut av dusjen.
- Etter at du har dusjet, legger du dusjristen ned i dusjkaret igjen.
- Du bør behandle dusjristen minst to ganger i året med en løfri klut og kommersielt tilgjengelig heltreolje i fiberretningen (følg produsentens anvisninger).

### 11.5 Vario-toalettrom



- ▷ Toalettromskjermens innside må bare foldes ut når toalettdøren er lukket.
- ▷ Når du innreder til dusjkabinett, må du utføre ombyggingstrinnene i den angitte rekkefølgen.  
Hvis den lille svingarmveggen dreies for tidlig, er den bak den store svingarmveggen, og det kan føre til skade. I tillegg kan våtromsdøren ikke lenger åpnes.



- ▷ Alt etter modell er Vario-toalettrommet montert speilvendt av det som er vist her. Ombyggingen skjer i så fall speilvendt av det viste Vario-toalettrommet.

Det er innbygd et Vario-toalettrom i kjøretøyet (modellavhengig). Vario-toalettrommet kan med enkle grep forandres til en lukket dusjkabinett. Toalettområdet er dermed beskyttet mot vannsprut.



Bilde 143 Toalettsetet dreier mot vegg



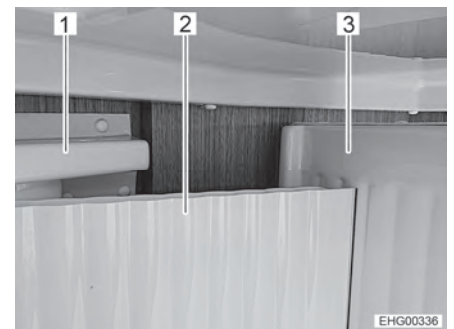
Bilde 144 Stor svingarmvegg, dreid

*Ominnredning til dusjkabinett:*

- Toalettsetet dreier mot vegg (Bilde 143).
- Før du går inn i våtrommet: Sving den store svingarmveggen (Bilde 144,1) med den medfølgende vasken til siden.



Bilde 145 Liten svingarmvegg, dreid



Bilde 146 Riktig plassering av den lille svingarmveggen

- Gå inn i våtrommet.
- Steng våtromsdøren (Bilde 145,1 og Bilde 146,1).



- ▷ Den lille svingarmveggen (Bilde 145,2 og Bilde 146,2) skal **alltid** plasseres foran den store svingarmveggen (Bilde 146,3)! Den lille svingarmveggen skal **ikke trykkes** bak den store svingarmveggen! Ellers er det fare for å låse deg inne i våtrommet fordi våtromsdøren kanskje ikke lenger åpnes.
- Sving den lille svingarmveggen (Bilde 145,2 og Bilde 146,2). Den lille svingarmveggen er i korrekt posisjon når den er foran den store svingarmveggen (Bilde 146,3).



## 11.6 Toalett



- ▷ Toalettet må maksimalt belastes med 120 kg.
- ▷ Tøm kloakktank når det er fare for frost og kjøretøyet ikke er oppvarmet.
- ▷ Ikke sitt på toalettlokket. Lokket er ikke konstruert for å bære personer og det kan brette.
- ▷ Bruk kjemiske midler som egner seg til toalett. Lufteanlegget fjerner kun lukt, ikke bakterier og gasser. Bakterier og gasser angriper tetningsgummen.



- ▷ Ytterligere informasjon finnes i bruksanvisningen til produsenten som er vedlagt separat.



- ▷ Kloakktank må kun tømmes på deponier, campingplasser eller oppstillingsplasser.

### 11.6.1 Svingbart toalett

Toalettet spyles direkte via kjøretøyet vannsystem.



Bilde 147 Toalett

Toalettskålen kan dreies i ønsket posisjon. For å gjøre det må man ta tak i overdelen (Bilde 147,2) til toalettet med begge hender og dreie den.

Et kontrollpanel med spyleknapp (Bilde 147,1) er plassert i nærheten av toalettskålen.

*For å spyle ned:*

- Før det spyles ned må skyveren på toalettet åpnes. Skyv skyvearmen (Bilde 147,3) mot urviseren.
- Trykk den blå spyleknappen (Bilde 147,1) for å spyle ned.
- Lukk skyveren etter skylling. Skyv skyvearmen med urviseren.

Fyllenivåmåleren (Bilde 147,4) endrer farge fra grønn til rød når kloakktanken må tømmes.



### 11.6.2 Toalett med fast benk

Toalettet spyles direkte via kjøretøyets vannsystem.



Bilde 148 Kontrollpanel Thetford-toalett

*For å spyle ned:*

- Før det spyles ned må skyveren på Thetford-toalettet åpnes. Vri skyvearmen (Bilde 148,1) mot urviseren.
- Trykk den blå spyleknappen (Bilde 148,3) for å spyle ned.
- Lukk skyveren etter skylling. Drei skyvearmen (Bilde 148,1) med urviseren.

Kontrolllampen (Bilde 148,2) lyser når Thetford-kassetten må tømmes.

### 11.6.3 Tømme kloakktanken



▷ Kloakktanken kan kun tas ut når skyveren er lukket.



Bilde 149 Klaff for kloakktanken



Bilde 150 Kloakktank

- Skyv skyvearmen på toalettsskålen med urviseren. Skyveren lukkes.
- Åpne klaffen til kloakktanken på utsiden av kjøretøyet. For å gjøre dette stikker du nøkkelen i låsesylindern (Bilde 149,1) til trykklåsen og dreier den en kvart omdreining med urviseren.
- Trekk ut nøkkelen.
- Begge trykklås (Bilde 149,2) trykkes samtidig med tomlene, og klaffen for kloakktanken åpnes.
- Sving klaffen helt opp, og legg den mykt mot ytterveggen. Klaffen holdes åpnet med magnet.
- Trekk holdebøylen (Bilde 150,2) opp og ta ut kloakktanken (Bilde 150,1).
- Frakt kloakktanken til et deponi og tøm den helt.



- ▷ For å tømme helt betjener du lufteknappen på kloakktanken med tommelen.

#### 11.6.4 Vinterdrift



- ▷ Bruk ingen frostvæske. Frostvæske kan føre til skade på toalettet.

Dersom toalettet, vanntanken og kloakktanken (kassetten) befinner seg i et frostsikkert område i kjøretøyet, kan toalettet også benyttes om vinteren.

Dersom toalettet, vanntanken og kloakktanken (kassetten) ikke befinner seg i et frostsikkert område i kjøretøyet, må vanntanken, kloakktanken og vannledningene tømmes ved frostfare. På denne måten unngår man frostskafer.

#### 11.6.5 Midlertidig lagring



- ▷ Dersom toalettet ikke brukes over lengre tid, tømmes vanntanken, kloakktanken og vannledningene.

*Stenge av toalettet:*

- Tøm vanntanken.
- Betjen toalettspylingen inntil det ikke renner mer vann i toalettet. Vær oppmerksom på at pumpen kan skades senest etter ett minutt hvis den går tørr.
- Tøm kloakktanken.
- Skyll kloakktanken grundig.
- La tømmestussene på kloakktanken være åpne.
- La kloakktanken tørke så lenge som mulig.





## Kapitteloversikt

I dette kapitlet finner du opplysninger om stell av kjøretøyet.

På slutten av kapitlet finner du sjekklister med forholdsregler som må tas når kjøretøyet ikke skal brukes over lengre tid.

### 12.1 Utvendig stell

#### 12.1.1 Generelt

Vanlig utvendig stell består av regelmessig vask. Det avhenger av bruken og omgivelsene hvor ofte kjøretøyet må vaskes. I områder med mye luftforurensing eller når man kjører på veier hvor det er brukt veisalt, må kjøretøyet vaskes oftere. Hvis kjøretøyet utsettes for saltholdig og fuktig luft (kystområder, fuktig og varmt klima), må det vaskes oftere.

Hvis det er mulig, bør man unngå å parkere under trær. Det kvaeligende stoffet som drypper fra noen trær, gir lakken et matt utseende og igangsetter en mulig korrosjonsprosess.

Fugleskitt må vaskes av umiddelbart og grundig, da syren i fugleskitten virker etsende.

#### 12.1.2 Vaske med høytrykksspyler



- ▷ Dekkene må ikke vaskes med høytrykksspyler. Dekkene kan ta skade av det.
- ▷ Ikke sprut direkte på klistremerkene (pyntefolier) med høytrykksspyleren. Klistremerkene kan løse seg opp.

Les bruksanvisningen for høytrykksspyleren før denne brukes til å vaske kjøretøyet.

Ved vasking med rundstråledyse mellom kjøretøyet og rengjøringsdysen må det være en minimumsavstand på ca. 700 mm.

Påse at vannstrålen kommer ut av rengjøringsdysen med trykk. Ukyndig håndtering av høytrykksspyleren kan føre til skader på kjøretøyet. Vanntemperaturen må ikke overskride 60 °C. Beveg vannstrålen under vasking. Vannstrålen må ikke rettes direkte mot dørsprekken, elektriske deler, stikkontakter, pakninger, luftegitter eller taklukene. Kjøretøyet kan bli skadet eller det kan trenge inn vann.

#### 12.1.3 Vaske kjøretøyet



- ▷ Rengjør aldri kjøretøyet i vaskegater. Det kan trenge vann inn i kjøleskaps luftegitter, i eksosavtrekket eller i det automatiske luftesystemet. Kjøretøyet kan bli skadet.
- Rengjør kjøretøyet kun på vaskeplasser som er beregnet for vasking av kjøretøyer.
- Unngå direkte sollys. Ta hensyn til miljøet.
- Til rengjøringen av utvendige klistremerker og deler av plast skal det utelukkende brukes rikelig med varmt vann, oppvaskmiddel og en myk klut.



- Vask kjøretøyet med rikelig vann, en ren svamp eller en myk børste. Vanskelige flekker fjernes ved å tilsette vaskevannet litt oppvaskmiddel.
- Lakkerte yttervegger kan i tillegg rengjøres med et spesialmiddel.
- Etterbehandle deler i glassfiberforsterket plast (GRP) regelmessig med et poleringsmiddel. Dermed unngår du at delene gulner, og forseglingen på overflaten opprettholdes.
- Gummilister på dører og luker til oppbevaringsrom behandles med vanlig kommersielt pleiemiddel for gummi.
- Låsesylindere på dører og luker til oppbevaringsrom behandles med grafittstøv.

### 12.1.4 Vindusruter av akrylglass

Fordi vindusrutene av akrylglass er så ømfintlige, trenger de særlig nøyaktig behandling.



- ▷ Tørk aldri av akryl-vindusruter med en tørr klut. Støvkorn kan skade overflaten.
- ▷ Rengjør akrylglass-vindusruter kun med rikelig med varmt vann, litt oppvaskmiddel og en myk klut.
- ▷ Glassrens med kjemiske, slipende eller alkoholholdige tilsetningsstoffer må under ingen omstendigheter brukes. Resultatet vil da være at rutene blir sprø fortere og deretter danner sprekker.
- ▷ Rengjøringsmidler som brukes i karosseriområdet (f.eks. tjære- eller sili-konfjerner) må ikke komme i kontakt med akrylglass.
- ▷ Kjør ikke i vaskehaller.
- ▷ Ikke fest klistremerker på akrylglass-vindusruten.
- ▷ Etter at kjøretøyets vindusruter i akrylglass er rengjort, skal de spyles med rikelig med rent vann.
- ▷ Gummilister behandles med vanlig kommersielt pleiemiddel for gummi.



- ▷ Akrylglass-rengjøringsmiddel med antistatisk virkning er godt egnet til etterbehandling. Små riper kan behandles med akrylglass-politur. Tilbehørsforhandleren har dette.

### 12.1.5 Undergulv

Kjøretøyets undergulv har et belegg som delvis beskytter mot slitasje. Skader på undergulvbeskyttelsen bør straks utbedres. Flater som er innsatt med beskyttelsesmidler må ikke behandles med sprayolje.



- ▷ Bruk kun produkter som er godkjente av produsenten. Våre autoriserte forhandlere og servicestasjoner hjelper deg gjerne.



### 12.1.6 Stigtrinn

Når stigtrinnene smøres kan store smussbiter feste seg i smøremidlet under kjøring og dermed ødelegge funksjonen til trinnene eller føre til skade på stigtrinnene. Derfor skal stigtrinnets bevegelige deler ikke smøres med fett eller olje.

## 12.2 Innvendig stell



- ▷ Hvis mulig skal flekker fjernes umiddelbart.
- ▷ Fordi vindusrutene av akrylglass er så ømfintlige, trenger de særlig nøyaktig behandling (se avsnittet 12.1.4).
- ▷ Fordi kunststoffdeler i bad og boenhet er så ømfintlige, trenger de særlig nøyaktig behandling. Det må ikke brukes løsemidler eller alkoholholdige rengjøringsmidler eller skuremidler. Slik unngår du at delene blir sprø og får riper.
- ▷ Hårfargemiddel, neglelakk, sigarettaske og lignende stoffer kan forårsake flekker eller misfarginger på plastdeler, som ikke lar seg fjerne. Unngå derfor at disse stoffene kommer i kontakt med plastdeler. Fjern disse stoffene straks hvis de likevel skulle komme i kontakt med plastdeler.
- ▷ Ikke tøm etsende midler i avløpsåpningene. Ikke tøm kokende vann i avløpsåpningene. Etsende middel og kokende vann skader avløpsrørene og vannlås.
- ▷ Ikke bruk eddikessens til rengjøring av toalettet og vannanlegget, heller ikke når vannanlegget skal avkalkes. Eddikessens kan skade pakninger eller deler på anlegget. Til avkalking skal det brukes avkalkingsmidler som er å få i vanlig handel.
- ▷ Bruk lite vann. Tørk opp alle rester av vann.
- ▷ Støvsug tepper og trekk jevnlig med en egnet børste.



- ▷ Våre representanter og servicestasjoner står til disposisjon for ytterligere informasjon om bruk av midler til vedlikehold.
  - Møbelflater, møbelhåndtak, lamper og samtlige kunststoffdeler i bad og boenhet rengjøres med vann og en ullklut. Vannet kan tilsettes et mildt rengjøringsmiddel. Ved behov behandles lakkflater med møbelpolitur.
  - Putetrekkgjøres med tørrskum eller skum fra et mildt vaskemiddel. Beskytt putene mot direkte sollys slik at de ikke falmer.
  - Gardiner og stores skal renses kjemisk på renseri.
  - Tepegulvene skal rengjøres med teppeskum og støvsuges ved behov.
  - PVC-gulvbelegg rengjøres med et mildt, såpeholdig rengjøringsmiddel for PVC-gulv. Ikke legg teppegulv på vått PVC-gulvbelegg. Tepegulv og PVC-gulvbelegg kan klisteres sammen.
  - Utslagsvaskene og gasskomfyren må ikke vaskes med sandholdige skuremidler. Unngå alt som kan forårsake riller og furer.
  - Gasskomfyren må kun rengjøres med en fuktig klut. Vann må ikke komme inn i gasskomfyrens åpninger. Vann kan skade gasskomfyren.



- Myggnetting på dører, vinduer og takluker: Fjern alltid insekter eller skitt umiddelbart. Ellers kan nettet skades. Veps eller fugler kan forårsake skade når de spiser på rester. For rengjøring av myggnett anbefales det fuktet mikrofiberklut. Bruk kun vaskemiddel når det er pH-nøytralt og ikke inneholder løsemidler. Om nødvendig kan det forhåndsrengjøres forsiktig med en myk børste eller en fin børste på støvsugerens.
- Børst blendingsgardinen med en myk børste eller sug av den med støvsugerens børsteoppsats. Fett og vanskelige flekker fjernes med såpevann (kjernesåpe) på 30 °C.
- Børst blendingsfoldegardinen med en myk børste eller sug av den med støvsugerens børste. Fett og vanskelige flekker fjernes med såpevann (kjernesåpe) på 30 °C.
- Sikkerhetsbelter kan rengjøres med varmt såpevann når det er rullet ut. Sikkerhetsbeltene må være helt tørre før de rulles opp igjen.

## 12.3 Vannanlegg

### 12.3.1 Rengjør vanntanken

- Tøm vanntanken og steng av avløpsåpningen.
- Ta av dekslet på vanntanken.
- Fyll på vann med litt oppvaskmiddel i vanntanken (ikke bruk skuremiddel).
- Skrubb vanntanken med en vanlig oppvaskbørste inntil det ikke finnes synlig belegg i den.
- Skrubb også pumpehuset.
- Hvis det er mulig skal drikkevannssonden rengjøres for hånd gjennom rengjøringsåpningen.
- Skyll vanntanken med rikelige mengder med drikkevann.



- ▷ I tilfelle det på grunn av byggeformen på vanntanken ikke er mulig å rengjøre den mekanisk: Benytt et egnet kjemisk rengjøringsmiddel.

De autoriserte forhandlerne er gjerne behjelpelig ved utvalg av et egnet rengjøringsmiddel.

Følg anvisningene til produsenten av rengjøringsmidlet.



### 12.3.2 Rengjøre vannledninger



- ▷ Bruk kun egnet rengjøringsmiddel fra forhandleren.
- ▷ Rengjøringsmiddelet må oppfylle nasjonale krav og være godkjent (hvis nødvendig).



- ▷ Samle opp blandingen av vann og rengjøringsmiddel og sørg for korrekt avfallshåndtering.

- Tøm vannanlegget.
- Steng av alle avløpsåpninger og tappekraner.
- Fyll en blanding av vann og rengjøringsmiddel i vanntanken. Overhold produsentens angivelse av blandingsforhold.
- Åpne tappekranene en etter en.
- La tappekranene stå åpne så lenge at blandingen av vann og rengjøringsmiddel når frem til hvert enkelt utløp.
- Steng tappekranene igjen.
- Still alle vannkraner på "Varmt" og åpne dem.
- La vannkranene stå åpne så lenge at blandingen av vann og rengjøringsmiddel når frem til hvert enkelt utløp.
- Still alle vannkraner på "Kaldt" og åpne dem.
- La vannkranene stå åpne så lenge at blandingen av vann og rengjøringsmiddel når frem til hvert enkelt utløp.
- Steng alle vannkraner.
- Betjen toalettspylingen flere ganger.
- La rengjøringsmidlet virke slik produsenten angir.
- Tøm vannanlegget. Samle deretter opp blandingen av vann og rengjøringsmiddel og sørg for korrekt avfallshåndtering.
- For å skylle hele vannanlegget skal det fylles opp med drikkevann og tømmes gjentatte ganger.

### 12.3.3 Desinfisere vannanlegget



- ▷ Bruk kun egnet desinfiseringsmiddel fra forhandleren. Ta hensyn til kompatibilitet for mennesker og dyr.
- ▷ Desinfeksjonsmiddelet må oppfylle nasjonale krav og være godkjent (hvis nødvendig).



- ▷ Samle opp blandingen av vann og rengjøringsmiddel som tappes ut, og sørg for korrekt avfallshåndtering.

Gå frem på samme måte ved desinfeksjon av vannanlegget som ved rengjøringen av vannledningene (se avsnittet 12.3.2). Bruk desinfeksjonsmiddel i stedet for rengjøringsmiddel.



### 12.3.4 Spillvannstank

Rengjør spillvannstanken hver gang kjøretøyet har vært i bruk.

- Rengjøre:*
- Tømme spillvannstanken.
  - Skyll spillvannstanken grundig med rent vann.
  - Avløpssonden rengjøres for hånd gjennom rengjøringsåpningen hvis mulig.

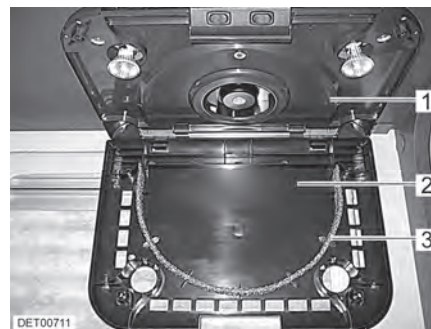
### 12.4 Vifte (resirkulering)

Rengjør fettfilteret til viften nå og da. Hvor ofte det er nødvendig å rengjøre filteret, avhenger av hvor ofte viften brukes. Vent ikke med å rengjøre fettfilteret til viften har merkbart dårligere effekt.

Det er montert et aktivkullfilter i eksosavtrekket for filtrering av lukt. Ved normal bruk bør aktivkullfilteret byttes hver sjette måned eller en gang hver sesong.

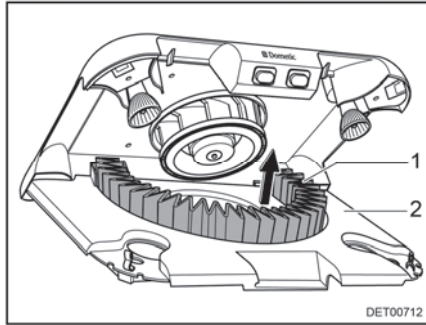


Bilde 151 Skru av det nedre dekselet



Bilde 152 Ta ut fettfilteret

- Rengjøre fettfilteret:*
- Skru ut to stjerneskruer (Bilde 151,1) med avstandsskiver.
  - Hekt av det nedre dekselet (Bilde 152,2).
  - Trekk fettfilteret (Bilde 152,3) rett opp.
  - Rengjør fettfilteret med vann og oppvaskmiddel. Alternativt kan fettfilteret også rengjøres i oppvaskmaskinen.
  - La fettfilteret tørke.
  - Sett inn fettfilteret ovenfra og rett inn i føringene på det nedre dekselet.
  - Hekt det nedre dekselet på viften.
  - Slå opp det nedre dekselet og fest det med to stjerneskruer med avstandsskiver.



Bilde 153 Bytt aktivkullfilter

**Bytt aktivkullfilter:**

- Åpne huset slik det er beskrevet under "Rengjøring av fettfilter".
- Filterstøtten (Bilde 152,1) løsnes ut av låsen foran og svinges nedover.
- Aktivkullfilteret (Bilde 153,1) trekkes opp og ut av holderen.
- Sett inn nytt aktivkullfilter.
- Filterstøtten (Bilde 153,2) svinges oppover til den raster på plass.
- Lukk huset slik det er beskrevet under "Rengjøring av fettfilter".



- ▷ Ytterligere informasjon finnes i bruksanvisningen for apparatet. Denne er vedlagt separat.

## 12.5 Vintervedlikehold

Veisalt skader understellet og de delene som er utsatt for skvettvann. Vi anbefaler å vaske kjøretøyet oftere om vinteren. Mekaniske og overflatebehandlede deler og bilens understell er spesielt utsatt, og de må derfor rengjøres grundig.



- ▷ Ved frostfare må varmeanlegget alltid drives med minst 15 °C. Sett resirkuleringsviften (hvis den finnes) på auto. Ved ekstreme utetemperaturer bør også møbelklaffer og -dører stå litt på gløtt. Innstrømming av varmluft kan motvirke frysing av f.eks. vannledninger og at det dannes kondens i oppbevaringsrommene.
- ▷ Ved frostfare må i tillegg vinduene på utsiden av kjøretøyet dekkes til med vinterisolasjonsmatter.

### 12.5.1 Forberedelser

- Kontroller om kjøretøyet har lakk- og rustskader. Utbedre evtl. skader.
- Kontroller at det ikke kan komme vann inn i luftkanalene i gulv og varmeanlegg.
- Understellets metaldeler skal behandles med voksbasert rustbeskyttelse.
- Lakkerte utvendige flater skal behandles med egnet middel.



### 12.5.2 Vinterdrift

Om vinteren oppstår det kondens når kjøretøyet brukes ved lave temperaturer. God ventilasjon er viktig for å sikre god luftkvalitet i boenheten og for å unngå skader på kjøretøyet på grunn av kondens.

- Sett varmeanlegget på maksimal oppvarming og åpne takskap, gardiner samt rullegardiner i oppvarmingsfasen. Slik oppnås optimal ventilasjon.
- Sett opp alle putene om morgenen, luft ut av oppbevaringsrom og tørk bort fuktighet.



▷ Dannes det likevel kondens på enkelte steder, må det tørkes bort.

### 12.5.3 Etter vintersesongen

- Vask undergulv og motor grundig. Slik fjernes korrosjonsfremmende smeltmidler (veisalt, lutrester).
- Vask bobilen utvendig og polér lakkflatene med bilvoks.

## 12.6 Lagring

### 12.6.1 Midlertidig lagring



- ▶ Har kjøretøyet stått stille over lengre tid (ca. 10 måneder), må bremse- og gassanlegg kontrolleres på fagverksted.
- ▶ Ta hensyn til at vannet er ubrukelig etter kort tid.
- ▶ Kabelskader forårsaket av dyr kan føre til kortslutning. Brannfare!

Dyr (spesielt mus) kan forårsake store skader inne i bilen. Det gjelder spesielt dersom dyr får oppholde seg uforstyrret i det parkerte kjøretøyet.

Dyrene kan komme seg inn i kjøretøyet i et ubevoktet øyeblikk og skjule seg der.

For å unngå eller begrense skader forårsaket av dyr som har kommet seg inn, bør du regelmessig kontrollere kjøretøyet for skader eller spor etter dyr. Dette bør spesielt gjøres ca. 24 timer etter at kjøretøyet er parkert.


Hvis du oppdager spor etter dyr, må du kontakte en autorisert forhandler eller servicestasjon. Dersom det foreligger kabelskader, kan disse skadene føre til kortslutning. Kjøretøyet kan begynne å brenne.





Gjennomgå følgende sjekklister før lagring:

**Basiskjøretøy**

Ting å gjøre	Utført
Fyll drivstofftanken helt full. På denne måten unngås rustskader på tankanlegget	
Jekk opp kjøretøyet, slik at dekkene ikke belastes, eller beveg kjøretøyet hver 4 uke. Dette forhindrer trykkpunkter på dekkene og hjullager	
Beskytt dekkene mot direkte sollys. Fare for sprekkdannelse!	
Pumpe opp dekkene til anbefalt maksimumstrykk	
Sørg for tilstrekkelig lufttilførsel til undergulvet	
 ▷ Fuktighet eller mangel på oksygen, f.eks. når det brukes plastfolie til å dekke til, kan føre til synlige uregelmessigheter på undergulvet	
Følg i tillegg henvisningene i bruksanvisningen til basiskjøretøyet	

**Karosseri**

Dekk alle avtrekk med de tilhørende dekkhettene og tett alle gjenværende åpninger (bortsett fra luftesystemet). Slik hindrer du dyr (f.eks. mus) i å trenge inn	
For å hindre at det dannes kondens med påfølgende jordslag, må boenheten og alle oppbevaringsrom som er tilgjengelige utenfra samt oppstillingsplassen (f.eks. garasje) luftes hver 3. uke	


**Inne**

Still opp putene til lufting og dekk dem til	
Vask kjøleskapet	
La dørene til kjøleskap og frysenskap stå på gløtt	
Let etter spor etter dyr som har kommet seg inn	
Koble flatskjermen fra strømmettet og ta den eventuelt ut av kjøretøyet	

**Gassanlegg**

Steng gassflaskens hovedventil	
Lukk alle gassavstengeventiler	
Ta alltid gassflasken ut av gassskapet, selv om de er tomme	

**Elektrisk anlegg**

Boenhets- og startbatteriet skal lades helt opp	
 ▷ Lad alltid batteriet minst 20 timer før kortere lagring.	
Koble boenhets-batteriet fra 12 V-spenningen. Slå av batteri-skillebryteren på strømsentralen (se kapittel 9)	

**Vannanlegg**

Tøm hele vannanlegget. Blås restvannet ut av vannledningene (maks. 0,5 bar). La vannkranene stå åpne i midtstilling. La alle tappekranene stå åpne. Se anvisningene i kapittel 11	
---	--



## 12.6.2 Lagring om vinteren


Supplerende forholdsregler er nødvendige ved lagring over vinteren:

	Ting å gjøre	Utført
<b>Basiskjøretøy</b>	Karosseriet og understellet må rengjøres grundig og sprayes med varmvoks eller med lakkpleiemiddel	
	Fylle drivstofftanken med vinterdiesel	
	Kontroller frostvæsken i kjølevannet	
	Utbedre lakkskader	
	Påfylling av vindusspylervæske med frostvæske	
<b>Karosseri</b>	Rengjøre kjøretøyet grundig utvendig	
	Luftesystemet må stå åpent	
	Påmonterte støtter skal rengjøres og smøres	
	Samtlige dør- og klaffehengsler må rengjøres og smøres	
	Låser skal pensles med olje eller glyserin	
	Alle gummilistene behandles med vanlig kommersielt pleiemiddel for gummi	
	Låsesylindrene skal behandles med grafitstøv	
<b>Inne</b>	Sett opp avfukter (granulater)	
	Puter og madrasser må tas ut av kjøretøyet og oppbevares på et tørt sted	
	Boenheten må luftes hver tredje uke	
	Tøm alle skap og oppbevaringsrom og åpne klaffer, dører og skuffer	
	Rengjør boenheten grundig	
	Ved frostfare må flatskjermen tas ut av kjøretøyet	
<b>Elektrisk anlegg</b>	Demonter starterbatteri og boenhets-batteri og lagre dem frostfritt (se kapittel 9) eller kople kjøretøyet til en 230 V-forsyning. Fjern sikringene på boenhets-batteriet før demontering	
<b>Vannanlegg</b>	Rengjør vannanlegget med et spesielt rengjøringsmiddel som fås hos faghandelen	
<b>Hele kjøretøyet</b>	Plasser tildekkingen slik at luftenåpningene ikke tildekkes, eller bruk plater som tillater luftgjennomstrømning	



### 12.6.3 Igangsetting av kjøretøyet etter midlertidig lagring eller etter overvintring

Gjennomgå følgende sjekkliste før igangsetting:

	Ting å gjøre	Utført
<b>Basiskjøretøy</b>	Kontroller trykket i dekkene	
	Sjekk trykket i reservehjulet (der det finnes)	
<b>Karosseri</b>	Rengjør stigtrinnets dreielager	
	Kontroller at støttene fungerer	
	Kontroller at dører, vinduer og takluker fungerer	
	Kontroller at alle utelåser fungerer, som f.eks. lås til vanddeksel, påfyllingsstusser, utvendige oppbevaringsrom og inngangsdører	
	Fjern dekslet foran eksosavtrekket (der det finnes)	
	Fjern vinterdekslet foran kjøleskapets luftgitter (der det finnes)	
<b>Gassanlegg</b>	Sett inn gassflasker i gasskapet, surr dem fast og koble dem til gass-trykkregulatoren	
<b>Elektrisk anlegg</b>	Koble til 230 V-forsyning via utvendig stikkontakt	
	Monter boenhets-batteri og startbatteri, sett inn sikringene til boenhets-batteriet og lad opp batteriene helt	
	 Etter lagring skal batteriet lades opp i minst 20 timer.	
	Koble boenhets-batteriet til 12 V-spenningen. Slå på batteri-skillebryteren på strømsentralen (se kapittel 9)	
Kontroller at det elektriske anlegget, f.eks. innelamper, stikkontakter og installerte elektriske apparater, fungerer		
<b>Vannanlegg</b>	Desinfisere vannledninger og vanntank	
	Kontroller at betjeningshendelen på spillvannstanken fungerer	
	Steng tappekraner og vannkraner	
	Kontroller at vannanlegget er tett	
<b>Innebygde apparater</b>	Kontroller funksjonen for innebygde apparater	





## Kapitteloversikt

I dette kapitlet finner du opplysninger om inspeksjons- og vedlikeholdsarbeid på kjøretøyet.

På slutten av kapitlet finner du viktige råd om bestilling av reservedeler.

### 13.1 Lovlige kontroller

Avhengig av nasjonal lovgivning, må følgende lovlige kontroller gjennomføres regelmessig:

- Hovedkontroll
- Avgasskontroll
- Kontroll av gassanlegget

Kontrollintervaller i henhold til nasjonale lovbestemmelser må overholdes. Kjøretøysmonterte prøveskilt angir når neste kontroll er nødvendig.



- ▷ Endringer på gassanlegget må kontrolleres av et autorisert fagverksted.
- ▷ Selv med ikke-registrerte kjøretøyer er det nødvendig med en kontroll av gassanlegget.

### 13.2 Inspeksjonsarbeider

I likhet med alle tekniske apparater, må kjøretøyet undersøkes med jevne mellomrom.

Fagfolk må utføre disse inspeksjonsarbeidene.

Dette arbeidet forutsetter spesielle fagkunnskaper som ikke kan beskrives innenfor rammen av denne bruksanvisningen. Denne fagkunnskapen fås hos alle servicestasjoner. Fabrikkens erfaring og regelmessige tekniske anvisninger herfra, samt innretninger og verktøy garanterer faglig korrekt inspeksjon utfra den nyeste kunnskapen.

Servicestasjonen som utfører arbeidet bekrefter arbeidet som er utført.

Inspeksjonsarbeider på chassis skal bekreftes av chassisprodusenten i kundeserviceheftet.



- ▷ Legg merke til inspeksjonene som er fastsatt av produsenten, og sørg for at de utføres i de foreskrevne intervaller. På denne måten tas kjøretøyet godt vare på.
- ▷ Bekreftelse av de utførte inspeksjonsarbeidene gjelder samtidig som bevis ved eventuelle skader og garantiasaker.

### 13.3 Vedlikeholdsarbeid

Som ethvert annet teknisk apparat trenger kjøretøyet vedlikehold. Omfang og hyppighet retter seg etter de ulike drifts- og bruksforholdene. Vanskeligere driftsforhold krever hyppigere vedlikehold.

Vedlikehold basiskjøretøyet og innbyggingsapparatene ved intervallene som er oppgitt i de aktuelle bruksanvisningene.



### 13.4 Utskiftning av lyspærer, utvendig



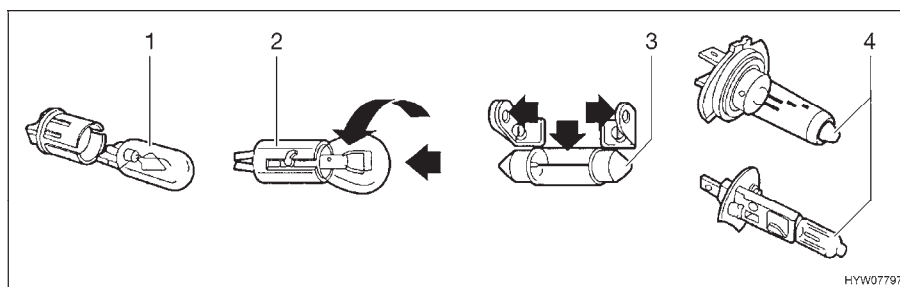
- ▶ Lyspærer og lampeholdere kan være meget varme. La dem derfor alltid avkjøles før de byttes ut.
- ▶ Oppbevar lyspærer utilgjengelig for barn.
- ▶ Ikke bruk lyspærer som er falt ned eller som har riper i glasset. Lyspærene kan sprekke.



- ▷ Ikke ta på en ny lyspære med fingrene. Bruk en klut når du skal sette inn en ny lyspære.
- ▷ Bruk kun lyspærer av samme type og med riktig styrke.
- ▷ Når lysdiodene i lampene er defekte, oppsøk en autorisert forhandler eller servicestasjon.

#### Lyspæretyper

I kjøretøyet blir det benyttet forskjellige lyspæretyper. I det følgende er skifte av den aktuelle lyspæretypen beskrevet.



Bilde 154 Lyspæretyper

Pos. i Bilde 154	Sokkeltype/lyspæretype	Skifte
1	Pluggsokkel	For å ta ut må man trekke ut lyspæren
		For å sette inn skyves lyspæren med et lett trykk inn i sokkelen
2	Bajonettsokkel	For å ta ut trykkes lyspæren nedover, og drei mot urviseren
		For å sette inn settes lyspæren inn i sokkelen, og drei med urviseren
3	Sylindriske lyspærer	For å ta ug og for å sette inn bøyes kontaktene til lampeholderen forsiktig utover
4	Halogenpære	For å ta ut løsnes holde fjæren
		Etter innsettingen henges holde fjæren inn igjen

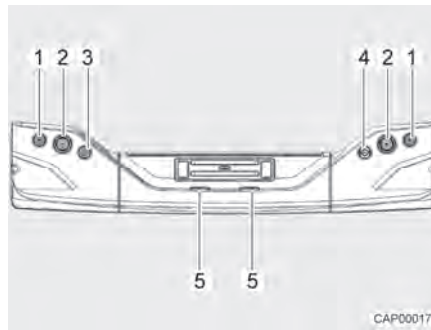


### 13.4.1 Belysning front

#### T-modell, A-modell

Lyktene for nærllys, fjernlys og parkeringslys samt retningsviser er bestandeler i basiskjøretøyet. Bytte av lyspærer er beskrevet i bruksanvisningen til basiskjøretøyet.

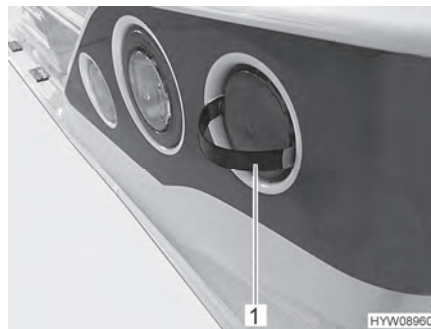
### 13.4.2 Belysning bak



- 1 Bremselys/baklys
- 2 Retningsviser/reflektor
- 3 Tåkebaklys
- 4 Ryggelys
- 5 Nummerskiltlys

Bilde 155 Belysning bak

Bakre lyspærer skiftes som beskrevet nedenfor.



Bilde 156 Fjern dekselet

- Låsetunger av det medfølgende verktøyet (Bilde 156,1) som vist på plugg ved siden av dekselet.
- Trekk dekselet med verktøyet.
- Skift lyspære.
- Trykk dekselet med et lett trykk på lampen til det klikker på plass.

### 13.5 Utskiftning av lyspærer, innvendig



- ▶ Lyspærer og lampeholdere kan være meget varme. La dem derfor alltid avkjøles før de byttes ut.
- ▶ Før lyspæren skiftes må strømtilførsen på ledningsbeskyttelsesbryteren i 230 V-sikringsboksen slås av.
- ▶ Oppbevar lyspærer utilgjengelig for barn.
- ▶ Ikke bruk lyspærer som er falt ned eller som har riper i glasset. Lyspærene kan sprekke.
- ▶ Lysdiodene i lampene må ikke erstattes med vanlige lyspærer. Brannfare pga. kraftig varmeutvikling.



- ▷ Ikke ta på en ny lyspære med fingrene. Bruk en klut når du skal sette inn en ny lyspære.
- ▷ Bruk kun lyspærer av samme type og med riktig styrke.
- ▷ Når lysdiodene i lampene er defekte, oppsøk en autorisert forhandler eller servicestasjon.
- ▷ Lampene som framstilles i dette avsnittet, er eksempler. Lampene kan avhengig av modellen avvike i form fra de som vises her. I eksemplene skal mulige framgangsmåter ved skifte av lyspærer tydeliggjøres.

### 13.5.1 LED-lamper



Bilde 157 LED-taklampe (eksempel)



Bilde 158 LED-innbyggingslampe (eksempel)



Bilde 159 LED-lampe (eksempel)



Bilde 160 Fortelllampe



- ▷ LED-lampene har svært lang levetid. Det er vanligvis ikke nødvendig å skifte lyspære.

Skifte lyspære:

- Henvend deg til en forhandler eller en servicestasjon.

### 13.6 Reservedeler



- ▶ Enhver endring av kjøretøyets forinnstilte tilstand kan redusere kjøre- og trafiksikkerheten.
- ▶ Spesialutstyret og original-reservedelene som anbefales av oss er utviklet og godkjent spesielt for ditt kjøretøy. Forhandleren fører disse produktene. Forhandleren er informert om tillatte tekniske enkeltheter og utfører nødvendige arbeider faglig korrekt.



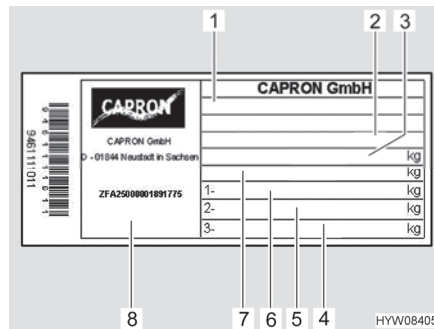


- ▶ Tilbehør og påbygde, ombygde eller innebygde deler som ikke er godkjent av oss kan forårsake skader på kjøretøyet og føre til redusert trafikksikkerhet. Selv om det foreligger en uttalelse fra sakkyndig, en generell driftstillatelse eller en typegodkjenning, kan det ikke dermed garanteres at produktet er av tilfredsstillende kvalitet.
- ▶ Vi påtar oss ikke ansvar for skader forårsaket av produkter som ikke er godkjent av oss. Dette gjelder også for ulovlige endringer på kjøretøyet.

Av sikkerhetsgrunner må reservedeler for apparater tilsvare produsentens spesifikasjoner, og produsenten må ha godkjent dem som reservedeler. Reservedelene må bare monteres av produsenten selv eller på et autorisert fagverksted. Autoriserte forhandlere og servicestasjoner står til disposisjon ved bestilling av reservedeler.

Ved bestilling av reservedeler må man oppgi serienummer og kjøretøysmodell til forhandleren.

### 13.7 Typeskilt



- 1 Type
- 2 Produsent- og karosserinummer
- 3 Teknisk tillatt totalvekt for kjøretøyet
- 4 Ledig
- 5 Tillatt akseltrykk bak
- 6 Tillatt akseltrykk foran
- 7 Teknisk tillatt vogntogvekt for kjøretøyet med tilhenger
- 8 Serienummer

Bilde 161 Typeskilt

Typeskiltet (Bilde 161) med serienummeret er plassert på B-søylen på passasjersiden.

Ikke fjern typeskiltet. Typeskiltet:

- Identifiserer kjøretøyet
- Er til hjelp ved bestilling av reservedeler
- Dokumenterer sammen med vognkortet hvem som eier bilen



- ▷ Oppgi alltid **serienummeret** ved spørsmål til kundeservicestasjonen.

### 13.8 Varsel- og henvisningsklistremerker

På og i kjøretøyet finnes det varsel- og henvisningsklistremerker. Varsel- og henvisningsklistremerker er der av hensyn til sikkerheten, det er ikke tillatt å fjerne dem.



- ▷ Reserve-klistremerker kan bestilles hos autoriserte forhandlere eller på servicestasjoner.





## Kapitteloversikt

I dette kapitlet finner du opplysninger om dekkene i kjøretøyet.

På slutten av kapitlet er det en tabell hvor du finner korrekt dekktrykk for ditt kjøretøy.

### 14.1 Generelt



- ▶ Før start eller annenhver uke skal dekktrykket kontrolleres. Feil dekktrykk fører til forhøyet slitasje og kan føre til alt fra skade på dekkene til punktering. Sjåføren kan miste kontrollen over kjøretøyet (se avsnittet 14.6).



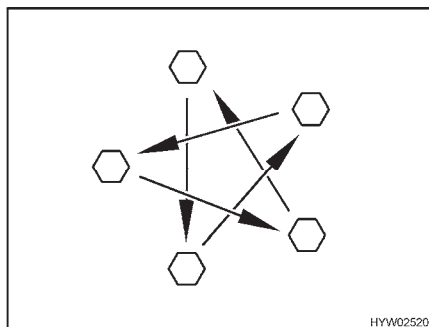
- ▷ Kontroller dekktrykket når dekkene er kalde. Et for høyt dekktrykk i varme dekk må ikke reduseres.
- ▷ Det er montert slangefrie dekk på kjøretøyet. Monter aldri slanger i disse dekkene.
- ▷ Følg bruksanvisningen for basiskjøretøyet.



- ▷ Avhengig av utførelse, er kjøretøyet som standard utstyrt med et dekkreparasjonssett.
- ▷ Kjør ut på siden av veibanen ved punktering. Sikre kjøretøyet med varseltrekant. Slå på varselblinkanlegget.
- ▷ Dekkene må ikke være eldre enn 6 år, fordi materialet blir slitt med tiden. Det firesifrede DOT-nummeret på siden av dekket viser produksjonsdatoen. De to første sifrene viser uken, de to siste produksjonsåret. Eksempel: 0721 Uke 7, produksjonsår 2021.

#### OBS:

- Foreta regelmessig (hver 14. dag) kontroll av dekkene, kontroller om det er jevn mønsterslitasje, mønsterdybde og utvendige skader.
- Ta hensyn til påbudt minste mønsterdybde.
- Bruk alltid dekk av samme type, fabrikat og modell (sommer- eller vinterdekk).
- Bruk bare dekk som er tillatt for felgtypen. Tillatte felgstørrelser og dekkdimensjoner er angitt i kjøretøyets vognkort, men den autoriserte forhandleren eller servicestasjonen hjelper deg også gjerne.
- Nye dekk skal kjøres inn på en ca. 100 km lang strekning i middels hastighet - først da er godt veigrep garantert.



Bilde 162 Trekk hjulmutrene eller hjulskruene diagonalt

- Kontroller regelmessig at hjulmutrene og hjulskruene er godt festet. Etter skifte av hjul må hjulmutrene eller hjulskruene ettertrekkes diagonalt etter 50 km (Bilde 162).
- Ved bruk av nye eller nylakkerte felger skal hjulmutrene eller hjulskruene ettertrekkes etter ca. 1 000 til 5 000 km.
- Ved lagring eller ved lengre stillstand må man hindre trykk på dekk og hjullagre:  
Jekk opp kjøretøyet, slik at dekkene ikke belastes, eller beveg kjøretøyet hver 4 uke slik at stillingene til hjulene forandrer seg.

## 14.2 Dekkutvalg



- ▶ Under kjøringen kan feil dekkvalg føre til alt fra skade på dekkene til punktering.



- ▷ Når det monteres dekk som ikke er tillatt for kjøretøyet, kan det oppheve driftstillatelsen for kjøretøyet og dermed forsikringsbeskyttelsen. Autoriserte forhandlere eller servicestasjoner hjelper deg gjerne.

Tillatte dekkstørrelser for ditt kjøretøy står i vognkortet eller du kan få det oppgitt hos de autoriserte forhandlerne eller på servicestasjonene. Hvert dekk må passe til kjøretøyet som det skal brukes på. Dette gjelder først og fremst for utvendige mål (diameter, bredde) som angis gjennom den standardiserte størrelsesbetegnelsen. I tillegg må dekkene oppfylle kravene kjøretøyet stiller med tanke på vekt og hastighet.

Ved vekt går man ut fra tillatt maksimal akseltrykk som fordeles på to dekk. Maksimal bæreevne til et dekk utvises gjennom lastindeksen (= LI, bæreevne-karakteristikk).

Et dekks tillatte maksimalhastighet (ved full bæreevne) angis ved en speedindeks (= GSY, hastighetssymbol). Last-indeks og speed-indeks utgjør til sammen kjørespesifikasjonen til et dekk. Det er offisiell bestandel til den fullstendige, standardiserte dimensjonsbetegnelsen som står på hvert dekk. Disse angivelsene på dekket må stemme over ens med angivelsene i vognkortet.



### 14.3 Betegnelser på dekket

215/70 R 15C 109 Q  
(eksempel)

Betegnelse	Forklaring
215	Dekkets bredde i mm
70	Forhold høyde/bredde til dekket i prosent
R	Dekkonstruksjon (R = radial)
15	Felgdiameter i tommer
C	Commercial (Transporter)
109	Bæreevne-karakteristikk enkeltdekk
Q	Hastighetssymbol (Q = 160 km/t)

### 14.4 Håndtering av dekkene

- Kjør på skrå over kantsteiner. Hvis ikke kan dekkene bli klemt på flanken. Hvis man kjører over kantstein i spiss vinkel, kan det skade dekkene og føre til punktering.
- Kjør sakte over høye kloakklokk. Hvis ikke kan dekkene bli klemt. Hvis man kjører over høye kloakklokk med stor fart, kan det skade dekkene og føre til punktering.
- Kontroller støtdemperne med jevne mellomrom. Hvis man kjører med dårlige støtdempere fører det til betydelig større slitasje.
- Ved ujevn mønsterslitasje kontakt kundeservice.
- Dekkene må ikke vaskes med høytrykksspyler. I løpet av få sekunder kan dekkene blir skadet, noe som kan føre til punktering.
- Kjør slik at dekkene slites så lite som mulig. Unngå kraftig bremsing, rask start og turer på dårlige veier.

### 14.5 Tiltrekningsmoment

Felger	Tiltrekningsmoment
Stålfelg 15"	160 Nm
Stålfelg 16"	180 Nm
Alufelg 15"	140 Nm
Alufelg 16"	160 Nm



## 14.6 Dekktrykk



- ▶ For lavt dekktrykk fører til overoppheting av dekket. Alvorlige skader på dekket kan være resultatet.
- ▶ Før start eller annenhver uke skal dekktrykket kontrolleres. Feil dekktrykk fører til forhøyet slitasje og kan føre til alt fra skade på dekkene til punktering. Sjåføren kan miste kontrollen over kjøretøyet.
- ▶ Bruk bare ventiler som er tillatt for det foreskrevne dekktrykket.
- ▶ Bruk kun dekk som er oppgitt i kjøretøypapirene.



- ▷ Kontroller dekktrykket når dekkene er kalde. Et for høyt dekktrykk i varme dekk må ikke reduseres.

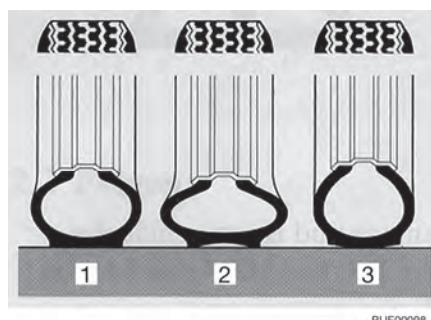


- ▷ Henvisningsklistremerke med nødvendig dekktrykk er festet på innsiden av B-søylen (se Bilde 164).

Bæreevnen og dekkets holdbarhet er umiddelbart avhengig av dekktrykket. Luft er et flyktig medium som uunngåelig også siver ut av dekk.

Som tommelfingerregel kan man regne med et trykktap på 0,1 bar hver andre måned når et dekk er fylt. Kontroller dekktrykket regelmessig for å unngå dekkskader eller punktering.

Dekkets anleggsflate forandrer seg avhengig av dekktrykket.



- 1 Riktig dekktrykk
- 2 For lavt dekktrykk
- 3 For høyt dekktrykk

Bilde 163 Dekkets anleggsflate



- ▷ Dekktrykk-verdiene gjelder for lastete kjøretøy med kalde dekk.
- ▷ Ved varme dekk er trykket høyere enn ved kalde dekk. Kontroller derfor om du har riktig trykk med kalde dekk.
- ▷ Dekktrykket angis i bar.
- ▷ Over 4,75 bar er en metall-ventil prinsipielt nødvendig.
- ▷ Ved erstatningsbehov anbefaler vi dekkene i Camping-utførelse.

Kjøretøyene tilpasses stadig nyeste tekniske standard. Det er mulig at nye dekkdimensjoner ikke er tatt med i denne tabellen. I så fall opplyser forhandleren gjerne om de nyeste verdiene.



Bilde 164 Henvisningsklistremerker om dekktrykk på B-søyle (eksempel)

Standarddekk	Dekktype	Luftrykk foran i bar	Luftrykk bak i bar
215/70 R15 CP	Bobildekk	5,0	5,5
225/75 R16 CP	Bobildekk	5,5	5,5







## Kapitteloversikt

I dette kapitlet finner du opplysninger om mulige feil på kjøretøyet.

Feilen er listet opp med mulige årsaker og forslag til hvordan de kan utbedres.

De nevnte feilene kan utbedres på egenhånd uten store fagkunnskaper og med noen få grep. Hvis de tiltak som er angitt i denne bruksanvisningen ikke løser problemene, må et autorisert fagverksted foreta feilsøkingen og utbedringen.

### 15.1 Bremseanlegg



- ▶ Defekter ved bremseanlegget må straks repareres på autorisert fagverksted.

### 15.2 Elektrisk anlegg



- ▷ Skift alltid ut boenhets-batteriet med et batteri av samme type og kapasitet.




- ▷ For skifte av sikringer, se kapittel 9.

Feil	Årsak	Tiltak
Lysanlegget fungerer ikke helt som det skal	Lyspære defekt	Skift lyspære. Vær oppmerksom på angitte Volt- og Watt-verdier
	Sikring defekt	Skift sikring
Den innebelysningen fungerer ikke	Feil på lyspærer, kontakter eller kabling	Ta kontakt med kundeservice
Elektriske stigtrinn kan ikke skyves ut eller trekkes inn	Sikring på strømsentralen defekt	Skift ut sikringen på strømsentralen
Stigtrinnet går ikke ut eller bare delvis ut (om vinteren)	Mekanikken er frosset Beskyttelsesinnretningen (klemvern) er blitt utløst på grunn av overbelastningsstrøm	Rengjør stigtrinn, fjern is
Ingen 230 V-forsyning på tross for tilkoblet nett	Sikringsautomat 230 V har utløst	Slå 230 V-sikringsautomat på



Feil	Årsak	Tiltak
Start- eller boenhets-batteri lades ikke ved 230 V-drift	Stor bladsikring på start- eller boenhets-batteriet defekt	Skift stor bladsikring på start- eller boenhets-batteriet
	Ingen nettspenning tilstede	Slå på sikringsautomat ene i kjøretøyet
	Strømsentralen er overopphetet	Omgivelsestemperaturen er for høy eller lufting av strømsentralen er hindret
	For mange forbrukere er på	Slå av unødvendige forbrukere
	Lademodul i strømsentralen defekt	Ta kontakt med kundeservice
Boenhets-batteriet lades ikke av kjøretøyet	Sikring på dynamo klemme D+ defekt	Skift sikring
	Skillerelé i strømsentralen defekt	Ta kontakt med kundeservice
Kontrollampen 12 V lyser ikke	12 V-forsyning avslått	Slå på 12 V-forsyning
	Batteri-skillebryteren på strømsentralen er slått av	Slå på batteri-skillebryteren
	Start- eller boenhets-batteriet er ikke oppladet	Lad startbatteriet eller boenhets-batteriet
	Skillerelé i strømsentralen defekt	Ta kontakt med kundeservice
	Bladsikring på boenhets-batteriet defekt	Skift bladsikring på boenhets-batteriet
12 V-forsyning i boenhetsen fungerer ikke	12 V-forsyning avslått	Slå på 12 V-forsyning
	Batteri-skillebryteren på strømsentralen er slått av	Slå på batteri-skillebryteren
	Boenhets-batteriet er utladet	Lad boenhets-batteri
	Stor bladsikring på boenhets-batteri defekt	Skift stor bladsikring på boenhets-batteri
	Skillerelé i strømsentralen defekt	Ta kontakt med kundeservice
12 V-forsyning fungerer ikke ved 230 V-drift	12 V-forsyning avslått	Slå på 12 V-forsyning
	Batteri-skillebryteren på strømsentralen er slått av	Slå på batteri-skillebryteren
	Sikringsautomat 230 V har utløst	Ta kontakt med kundeservice
	Lademodul i strømsentralen defekt	Ta kontakt med kundeservice
	Stor bladsikring på boenhets-batteri defekt Strømforsyningen er uten spenning	Skift stor bladsikring på boenhets-batteri Kontroller ekstern nettspenning



Feil	Årsak	Tiltak
230 V-kontrollampen lyser ikke, selv om 230 V net-tspenning er tilkoblet	230 V-automatsikring er utløst før strømsentralen eller er slått av	Tilbakestill 230 V-sikringsau-tomat
Ingen spenning på en til-koblet forbruker	Den selvtilbakestillende polyswitch-sikring er ut-løst	Kontroller kontakter og led-ninger, slå av 12 V-forsy-ningen i ca. 2 minutter og deretter på igjen
	Selvtilbakestillende po-lyswitch-sikring har blitt utløst flere ganger (3 ganger), systemet har slått av den aktuelle ut-gangen permanent	Fjern årsaken til utløsning av polyswitch-sikringen Opphev den permanente frakoblingen (slå på 12 V-forsyning til boenhets, trykk dreieknapp og hold den inne minst 3 sekunder)
Startbatteriet blir utladet ved 12 V-drift	Skillerelé i strømsentra-len defekt	Ta kontakt med kundeser-vice
	Batteri-skillebryteren på strømsentralen er slått av	Slå på batteri-skillebryteren
Ingen spenning fra bo-ehets-batteriet	Boenhets-batteriet er ut-ladet	Lad boenhets-batteriet umid-delbart  ▷ Fullstendig utla-ding skader batte-riet. Hvis kjøretøyet ikke skal bru-kes på lang tid, må boen-hets-batteriet lades helt opp Utlading skjer gjennom kon-tinuerlig innkoblet forbruker (se kapittel 9)
Batterilading med av so-laranlegg fungerer ikke	Feil med elektrisk til-kobling til solaranlegget	Kontroller kontakter og led-ninger
	Sikring defekt	Skift ut sikringen på strøm-sentralen
	Laderegulator for solar-anlegg defekt	Ta kontakt med kundeser-vice
Boenhets-batteriet blir overladet ("koker")	Batteri-valgbryteren er stilt inn feil	Endre innstilling for batteri-valgbryteren
	Ladesensor eller relé er defekt	Dra i store bladsikringen på boenhets-batteriet, oppsøk deretter kundeservice



### 15.3 Gassanlegg



- ▶ Ved defekt på gassanlegget (gasslukt, høyt gassforbruk) er det fare for eksplosjon! Steng snarest gassflaskens hovedventil. Åpne vinduer og dører og luft godt.
- ▶ Ved feil på gassanlegget: Ikke røyk, ikke bruk åpen ild og ikke betjen noen elektriske brytere (lysbrytere osv.). Sjekk tettheten av gassførende deler og rør med lekkasjesøkingspray. Ikke bruk åpen flamme for å sjekke.
- ▶ Feil på gassanlegget må utbedres av et autorisert fagverksted.

Feil	Årsak	Tiltak
Ingen gass	Gassflasken er tom	Bytt gassflaske
	Gassavstengeventil stengt	Åpne gassavstengeventilen
	Gassflaskens hovedventil stengt	Åpne gassflaskens hovedventil
	For lav utetemperatur (-42 °C ved propangass, 0 °C ved butangass)	Vent til utetemperaturen har steget
	Innebygget apparat defekt	Ta kontakt med kundeservice

### 15.4 Kokeplass

Feil	Årsak	Tiltak
Tennsikringene går ikke på (flammen brenner ikke når reguleringshåndtaket slippes løs)	For kort oppvarmingstid	Hold reguleringshåndtaket nedtrykket i ca. 15 til 20 sekunder etter tenning
	Tennsikring defekt	Ta kontakt med kundeservice
Flammen går ut når den stilles på svakt	Tennsikringsføleren står ikke riktig	Still tennsikringsføleren riktig (ikke bøy den). Følerspissen skal stikke 5 mm over brenneren. Følerhalsen skal ikke ha mer enn 3 mm avstand til brennerkransen; oppsøk eventuelt kundeservice

### 15.5 Vifte

Feil	Årsak	Tiltak
Vifte fungerer ikke	Defekt strømforsyning	Sjekk og bytt evt. sikring
Viften jobber ikke med full effekt	Fettfilteret er tilstoppet	Rengjøre fettfilteret
	Aktivkullfilter oppbrukt	Bytt aktivkullfilter

Når det ikke er mulig å rette feilen vha. tabell eller bruksanvisningen, kontakter man kundeservice.



## 15.6 Varmeanlegg/varmtvannsbereder

Feil	Årsak	Tiltak
Varmeanlegget tennes ikke	Temperaturføler på betjeningsdelen eller den eks-terne føleren er defekt	Trekk ut støpslet på be-tjeningsdelen. Varmean-legget fungerer da uten termostat. Oppsøk kunde-service så snart som mu-lig
Varmtvannsberederen tømmes, sikkerhets-/av-tappingsventilen har åpnet seg	Innetemperatur under 3 °C	Varm opp boenheten
Sikkerhets-/avtappings-ventilen kan ikke lukkes	Temperatur på sikkerhets-/avtappingsventilen under 8 °C	Varm opp boenheten
Viftehjulet går med høy lyd eller ikke jevnt	Viftehjulet er tilsmusset	Oppsøk Truma-service
Ingen LED lyser, appa-ratet er slått på, driftsspen-ningen er i orden	Automatisk gjenoppstart er blokkert, f.eks. etter et brudd i strømforsyningen	Tilbakestill apparatet (slå av, vent fem sekunder, slå det på igjen)
Etter at det blir slått på (vinter- og sommerdrift) ly-ser ingen LED	Ingen driftsspenning	Kontroller 12 V batterispenning og lad batteriet om nødvendig
		Kontroller alle elektriske pluggforbindelser
	Apparat- eller kjøretøysik-ring er defekt	Kontroller apparat- eller kjøretøysikring og skift ut hvis defekt
Etter at det blir slått på ly-ser den grønne LED, men varmeanlegget går ikke	Temperaturen som er stilt inn på betjeningsdelen er lavere enn romtemperatu-ren	Still inn en høyere tempe-ratur på betjeningsdelen
Grønn LED-lampe lyser, rød LED-lampe blinker	Sikkerhetsbryteren på vin-duet over eksosavtrekket er aktivert	Lukke vindu
	Fare for underspenning, batterispenningen er for lav < 10,4 V	Lad batteri
Varmeanlegget kobles hele tiden mellom minimal og maksimal ytelse	Innsuging av omluft blok-kert	Fjern blokkeringen til inn-suging av omluft
Den røde LED-lampen ly-ser ca. 30 sekunder etter at varmeanlegget slås på	Hovedventil eller gassav-stengeventil er stengt	Åpne hovedventil eller gassavstengeventil
	Gassflasken er tom	Bytt gassflaske
	Forbrenningslufttilførsel eller avgassutgang lukket	Åpningene avdekkes



Feil	Årsak	Tiltak
Varmeanlegget slår seg av etter lengre tids drift med feil	Gasstrykkregulator isete	Bruk regulatoroppvarming (Eis-Ex)
	For høy andel butan i gassflasken	Bruk propan (særlig ved temperaturer under 10 °C er butan ikke egnet til oppvarming)
	Varmluftutganger utgang blokkert	Fjern blokkeringen
Grønn LED blinker etter at varmeanlegget slås av	Etterløpstiden for å redusere temperaturen i apparatet er aktiv	Ingen feil. Etterløpet slår seg av selv etter ca. fem minutter
Grønn og rød LED lyser etter at apparatet blir slått på	Elektronikke er defekt	Ta kontakt med kundeservice

Dersom disse tiltakene ikke fører til at feilen rettes, skal det nærmeste serviceverkstedet for det aktuelle produktet informeres. Adresselisten er vedlagt enhetenes papirer. Kun autoriserte fagfolk må foreta reparasjoner på apparatet.

## 15.7 Kjølenskap

Ved feil må du ta kontakt med nærmeste kundeservice for vedkommende fabrikat. Adresselisten er vedlagt enhetenes papirer eller kan åpnes på produsentens nettsted. Kun autoriserte fagfolk må foreta reparasjoner på apparatet.



- ▷ Feilkodene vises i feilkodeindikatoren (Bilde 128,5) på pyntekanten på kjøleskapet.

Informasjon om betydningen til feilkodene og videre fremgangsmåte finner du i den separate bruksanvisningen fra produsenten.




## 15.8 Vannforsyning

Feil	Årsak	Tiltak
Lekkasjevann i kjøretøyet	Utett sted	Lokaliser det utette stedet, tilkoble vannledningene på nytt
Ikke vann	Vanntanken er tom	Fylle på drikkevann
	Tappekranen ikke stengt	Steng tappekranen
	12 V-forsyning avslått	Slå på 12 V-forsyning
	Bryter for vannpumpe slått av	Slå på vannpumpen
	Sikring for vannpumpe defekt	Skift ut sikringen på strømsentralen
	Vannpumpe defekt	Bytt vannpumpe (lassen)
	Vannledningen er knekt	Rett ut eller skift vannledningen
Toalettet uten spylevann	Strømsentral defekt	Ta kontakt med kundeservice
	Vanntanken er tom	Fylle på drikkevann
Indikator for vann og spillvann viser feil verdi	Målesonden i spillvannstanken eller vannstanken er tilsmusset	Rengjør spillvannstanken/vanntanken
	Målesonde defekt	Bytt målesonde
Ikke mulig å tømme spillvannstanken	Tappekranen tiltettet	Åpne rengjøringsdekslet på spillvannstanken og tapp av spillvannet. Spyl spillvannstanken grundig
Utløpet på engrepsblanden tilstoppet	Perlator forkalket	Klips ut perlatoeren, avkalles i eddikvann (gjelder kun metallprodukter)
Vannlysene på dusjhodet tilstoppet	Vannlysene er forkalket	Avkalk dusjhodet i eddikvann eller tørk av skitt i dysene (gjelder kun metallprodukter)
Vannet renner sakte eller ikke i det hele tatt ut av dusjkaret	Kjøretøyet står ikke vannrett	Still kjøretøyet vannrett
Uklart drikkevann	Tilsmusset vann påfylt	Rengjør vanntanken mekanisk og kjemisk, utfør deretter desinfisering og skyll med rikelige mengder drikkevann
	Avsetninger i vanntanken eller i vannanlegget	Rengjør vannanlegget mekanisk og kjemisk, utfør deretter desinfisering og skyll med rikelige mengder drikkevann



Feil	Årsak	Tiltak
Endring av smak eller lukt på vannet	Tilsmusset vann påfylt	Rengjør vannanlegget mekanisk og kjemisk, utfør deretter desinfisering og skyll med rikelige mengder drikkevann
	Drivstoff er uforvarende fylt i vanntanken	Rengjør vannanlegget mekanisk og kjemisk, utfør deretter desinfisering og skyll med rikelige mengder drikkevann. Hvis dette er resultatløst: Oppsøk fagverksted
	Mikrobiologiske avleiringer i vannanlegget	Rengjør vannanlegget mekanisk og kjemisk, utfør deretter desinfisering og skyll med rikelige mengder drikkevann
Avleiringer i vanntanken og/eller i vannledende komponenter	For lang ståtid for vannet i vanntanken og i vannledende komponenter	Rengjør vannanlegget mekanisk og kjemisk, utfør deretter desinfisering og skyll med rikelige mengder drikkevann

## 15.9 Karosseri

Feil	Årsak	Tiltak
Hengsler på luker/dører tunge å bevege	Hengsler på luker/dører ikke/for lite smurt	Smør hengsler på luker/dører med syre- og harpiksfritt fett
Hengsler/ledd i våtrom/toalettrom tunge å bevege/knirker	Hengsler/ledd ikke/for lite smurt	Smør hengsler/ledd med løsemiddel-/syrefri olje  ▷ Oljen på spraybokser inneholder ofte løsemidler
Hengsler på skap tunge å bevege/knirker	Hengsler på skap ikke/for lite smurt	Smør skaphengslene med syre- og harpiksfri syntetisk olje



- ▷ Autoriserte forhandlere og servicestasjoner står til disposisjon ved bestilling av reservedeler.





## 16.1 Dimensjoner og tillatt antall personer

Modell	Sitteplasser	Soveplasser	Utvendige mål L / B / H (i cm)
T58 / T135	4	2 / 3 (OPT)	595 / 232 / 290
T66 / T337	4	2 / 3 (OPT)	690 / 232 / 290
T65 / T334	4 / 5 (OPT)	2 / 5 (OPT)	696 / 232 / 290
T67 / T448	4 / 5 (OPT)	2 / 5 (OPT)	735 / 232 / 290
T67S / T338	4	2 / 4 (OPT)	696 / 232 / 290
T68 / T447	4 / 5 (OPT)	2 / 5 (OPT)	740 / 232 / 290
T69L / T449	4 / 5 (OPT)	2 / 5 (OPT)	740 / 232 / 290
T69LC / T459	4	2 / 5 (OPT)	740 / 232 / 290
A60 / A132	4	4	595 / 232 / 314
A68 / A361	4 / 6 (OPT)	6	660 / 232 / 314
A72 / A461	4 / 6 (OPT)	6	720 / 232 / 314
A70 / A464	4 / 6 (OPT)	6	725 / 232 / 314
I67S / I338	4	4	698 / 232 / 293
I68 / I447	4 / 5 (OPT)	4 / 5 (OPT)	741 / 232 / 293
I69L / I449	4 / 5 (OPT)	4 / 5 (OPT)	741 / 232 / 293
V60 / V132	4	2 / 3 (OPT)	595 / 214 / 271
V66 / V337	4	2	665 / 214 / 271
V69 / V339	4	2	686 / 214 / 271

OPT = Antall soveplasser med spesialutstyr.

Mer informasjon om tekniske data finnes i kjøretøyspapirene eller bruksanvisning til basiskjøretøyet.





## Kapitteloversikt

I dette kapitlet finner du nyttige tips vedrørende kjøring.

På slutten av kapitlet er det en sjekklister hvor du finner det viktigste utstyret for reisen.

### 17.1 Trafikkbestemmelser i utlandet



- ▷ Sjåføren er forpliktet til å informere seg om trafikkbestemmelsene i det landet han/hun reiser til. Du får informasjon hos automobilklubber eller ladsrepresentanter.
- ▷ I noen europeiske land må man bruke varselvester når man forlater kjøretøyet på grunn av uhell eller ulykker.
- ▷ I mange land gjelder bestemte og delvis ulike regler og forskrifter (f.eks. forskjellige varselsignaler for sykkelstativet, krav om å ha med alkoholtester, reservelys, refleksvester, godkjent størrelse av reservekanner). Sjåføren må sjekke forskriftene før reise.
- ▷ Den nyeste informasjonen finner du vanligvis på hjemmesidene til de nasjonale bilførerforeningene.

Informasjon om trafikkbestemmelsene er spesielt viktig, da gjeldende lover og forskrifter gjelder ved ulykker. For din egen sikkerhets skyld bør du alltid være oppmerksom på følgende punkter når du reiser i utlandet:

- Ta med forsikringsbeviset.
- Ulykker skal varsles til politiet.
- Skriv ikke under på dokumenter som du ikke har lest og forstått fullt og helt.

### 17.2 Hjelp på Europas veier



- ▷ Før reisen startes skal en innhente informasjon om nasjonale telefonnumre for redningsmannskap og politi. I mange land gjelder det sentrale nødnummeret 112 (uten forvalg).
- ▷ Lag en liste over viktige telefonnumre i landene man har reist til, og ta med denne i kjøretøyet.

Bilklubber i hjemlandet eller i landet man har reist til hjelper en gjerne videre.



### 17.3 Gassforsyning i de europeiske landene



- ▷ I Europa benyttes det forskjellige tilkoblingssystemer for gassflasker. Fylling eller bytting av gassflasker er ikke alltid mulig i utlandet. Undersøk før du reiser, f.eks. hos bilorganisasjonene eller i fagpressen, hvilke tilkoblingssystemer som benyttes i landet du skal besøke.

#### Generelle tips

Vær alltid oppmerksom på følgende råd:

- Kjør på ferie med fylte gassflasker.
- Utnytt maksimal mulig kapasitet på gassflaskene.
- Ta med adaptersett (fås i campingbutikken) for å fylle gassflasker i utlandet, og for å koble gasstrykkregulatoren til utenlandske gassflasker.
- I den kalde årstiden må man fylle med en andel propangass (butan omformes ikke til gass under 0 °C).
- Bruk blå flasker fra firma Campingaz (finnes over hele verden). Bruk alltid sikkerhetsventil på gassflaskene.
- Hvis man må bruke fremmede flasker i utlandet, må man sjekke gassflaskene passer inn i gasskapet. Utenlandske gassflasker er ikke alltid like store som gassflaskene man har selv.
- En oversikt over gassleverandører i Europa finnes på nettsiden [www.mylpg.eu](http://www.mylpg.eu).

### 17.4 Veiavgiftsbestemmelsene i de europeiske landene

I mange europeiske land er det krav om betaling av veiavgift. Veiavgiftsbestemmelsene og betalingsmåte er svært forskjellig. Uvitenhet gir imidlertid ikke fritak for straff, og straffene kan være skikkelig strenge.

I likhet med trafikkbestemmelsene, er sjåføren forpliktet til å skaffe seg informasjon om veiavgiftene før reisen starter. I Østerrike for eksempel er ikke lenger vignett tilstrekkelig for kjøretøyer med en totalvekt over 3,5 t. Man må skaffe seg og sette på en såkalt "Go-Box".

Informasjon fås hos alle automobilklubber eller på Internett.



- ▷ Frontruter med solfilter kan hindre funksjonen til automatiske bompengebrikker (f.eks. Go-Box). Vær oppmerksom på dette når du kjøper brikkesystemet (f.eks. Split-Go-Box).

### 17.5 Tips for sikker overnatting når man er underveis

Hensynsfull atferd er den beste sikkerhetsforanstaltningen for en sikker natt i bobilen.

Man reduserer risikoen for tyveri til et minimum når man følger disse grunnreglene:

- Når det er høysesong bør man ikke overnatte på motorveirasteplasser eller på parkeringsplasser langs motorveien som er typiske ferieruter.
- Flere kjøretøy på ett sted betyr ikke nødvendigvis at man er bedre beskyttet mot tyveri. La din egen vurderingsevne bestemme.
- Kjør til en campingplass selv om det bare er for én natt.
- Når du parkerer ute i det fri, bør du sørge for fluktmuligheter. Sørg for at du har fri adgang til fører-setet. Ha tenningsnøkkelen lett tilgjengelig.
- Ta kun med verdisaker som er absolutt nødvendig. Hvis det er mulig bør man oppbevare verdisaker i et lite pengeskap og ikke i nærheten av vinduer og dører.
- Lås kjøretøyet omhyggelig.



## 17.6 Tips for vintercampere

Følgende tips bidrar til at vintercampingen blir et hyggelig minne.

- Reserver oppstillingsplass til rett tid. Gode vintercampingplasser blir ofte tidlig opptatt.
- Start ikke uten vinterdekk.
- Ta med kjettinger.
- Velg oppstillingsplass under tak. Vær oppmerksom på underlaget. Sne og is kan tine.
- Når kjøretøyet er oppstilt, løsner man håndbremsen for å hindre at den fryser fast.
- Snøskavler må aldri dekke det automatiske luftesystemet.
- Hold det automatiske luftesystemet fritt for is og snø.
- Sørg for god luftsirkulasjon. God luftsirkulasjon hindrer fuktighet, og boenheten blir lettere å varme opp.
- Dekk vindusrutene i førerhuset med isolasjonsmatter for å unngå kuldebroer.
- Følg rådene i avsnittet "Gassforsyning i europeiske land".
- Til gassanlegget brukes et toflaske-system med omkoblingsautomatikk slik at det ikke går tomt for gass i løpet av natten.
- Bruk gassanlegget kun med propangass.
- Rommet bak varmeanlegget skal ikke brukes som oppbevaringsrom.
- Inne i bilen må man aldri bruke katalysatorovner og infrarøde gasstråleovner, da de forbruger oksygen ved forbrenning.
- Legg 230 V-forsyningsledningen til kabeltrommelen slik at den ikke kan fryse seg fast eller bli skadet (f.eks. ved snørydding).
- Ved kraftig snøfall må man jevnlig fjerne snøen fra taket på kjøretøyet. Noen få centimeter med pulversnø isolerer, men våt snø blir fort altfor tung for taket.
- Rydd taket helt for snø slik at kjøretøy som kjører bak deg ikke blir hindret av snødrevet.

## 17.7 Reisesjekklister

Disse sjekklistene skal hjelpe deg slik at viktige ting ikke glemmes hjemme, selv om ikke alt på sjekklister er nødvendig.



- ▷ Ikke vent til like før avreise med å kontrollere reisedokumentene (f.eks. papirer og informasjon) samt bilens tekniske stand. Ved å planlegge og kontrollere dokumentene i god tid, får du en god start på ferien.

### Kjøkkenområde

✓	Gjenstand	✓	Gjenstand	✓	Gjenstand
	Tørkeklut		Oppvaskmiddel		Salatbestikk
	Bestikk		Oppvaskhåndklær		Skjærebrett
	Stekespade		Glass		Oppvaskbørste
	Bokseåpner		Grillbestikk		Oppvaskkluter
	Bakke til isklumper		Korketrekker		Fyrstikker
	Lighter		Kjøkkenrull		Termoskanne
	Flaskeåpner		Søpleposer		Gryter
	Plastbokser		Panner		
	Servise		Røreskje		

**Bad/Sanitær**

✓	Gjenstand	✓	Gjenstand	✓	Gjenstand
	Håndklær		Vaskemidler		Toalett-papir
	Hygieneartikler		Toalett-børste		Tannglass

**Boenhet**

	Søplebøtte		Kortspill		Ryggsekk
	Bilatlas		Feiekost		Soveposer
	Badehåndklær		Feiebrett		Skrivesaker
	Badesko		Stearinlys		Sko
	Batterier		Kleshenger		Skopussesaker
	Sengetøy		Klesbørste		Sportsutstyr
	Skittentøypose		Hodeputer		Støvsuger
	Bøker		Kart		Lommelykt
	Campingguide/Par-keringsplassoversikt		Medikamenter		Lommekniv
	Kikkert		Mobiltelefon		Bordduk
	Brannslukkingsap- parat		Sysaker		Drikkeflaske
	Gassflaske		Regntøy		Klesklyper
	Insektlampe		Reiseapotek		Klessnor
	Beskyttelsesmidler mot insekter		Reiseguide		

**Kjøretøy/verktøy**

	Kanne til spillvann		Gasslange		Kjettinger (vinter)
	Stikkontakt til adap- ter		Stoffbånd		Skrutrekker
	CEE-adapter		Kanne til drikkevann		Strømtester
	Snor		Kabeltrommel		Støtteklosser
	Reservehjul		Lim		Førstehjelpsskrin
	Reservelamper		Kombitang		Jekk
	Reservesikringer		Kompressor		Varseltrekant
	Hammer		Maljer		Varseltavle
	Stillbar skrunøkkel med åpen ende		Slangeadaptere		Varselvest(er)
	Gassfyllingsadapter		Slangeklemmer		Varselblinklys

**Ute**

	Avspenningstau		Campingbord		Lås
	Blåsebelg		Bagasjespinner		Snor
	Campingstoler		Grill		Teltplugg/stram- mebånd

**Dokumenter**

✓	Gjenstand	✓	Gjenstand	✓	Gjenstand
	Adresseliste		Vognkort		ID-kort
	Anmeldelsesbekref- telse(r)		Førerkort		Forsikringsbevis
	Allergikort		Vaksinasjonskort		Forsikringspapirer
	Bruksanvisninger		Kredittkort		Vignett/bombrikke
	Pakningsvedlegg for medisiner		Pass		Visum







12 V-forsyning.....	80
Feillokalisering .....	154
Slå på .....	88
12 V-spenning.....	80
230 V-forsyning se 230 V-tilkobling .....	91
230 V-sikringsboks.....	96
230 V-spenning.....	90
230 V-tilkobling .....	91
Feillokalisering .....	153

## A

Ad-Blue .....	40
Anhengsbord.....	57
Forminske .....	57
Forskyve .....	57
Ominnredning til sengebunn.....	58
Utvide .....	57
Ansvarsfraskrivelse.....	5
Automatisk luftesystem .....	12, 46

## B

Bakre lasteluke .....	23
Bakre oppbevaringsrom.....	23
Bakre seng, oppstigningshjelp.....	68
Barnesenger .....	62, 64, 65
Barnesikringssystemer.....	33
Batteri se startbatteri og boenhets-batteri.....	81
Batterienes kapasitet .....	80
Batteriovervåking .....	86
Batteri-skillebryter .....	86
Batteri-valgbryter.....	86
Belastning .....	18, 21
Bakre lasteluke .....	23
Bakre oppbevaringsrom.....	23
Sykkelstativ .....	23
Belastning se også last.....	21
Belysning	
Bak.....	143
Feillokalisering .....	153
Front.....	143
Innvendig .....	59
Lamper, rengjøre .....	131
LED-lampe .....	60
Lyspærer, skifte .....	142
Spotlight .....	59
Betegnelser på dekket .....	149
Blendingsfoldegardin, frontrute .....	25
Blendingsfoldegardin, Heki-takluke	
Åpne.....	56
Stenge.....	56
Blendingsfoldegardin, rengjøre.....	132
Blendingsfoldegardin, siderute .....	25

Blendingsfoldegardin, vinduer	
Åpne .....	50, 52
Stenge .....	50, 52
Blendingsgardin, rengjøre .....	132
Boenhets-batteri	
Anvisninger for .....	81
Feillokalisering.....	154, 155
Monteringssted.....	81
Sikringer .....	94
Utladning .....	81
Booster, lade, boenhets-batteri .....	83
Bord.....	57
Bord, sammenleggbart.....	59
Brann	
Oppførsel ved.....	11
Slukking.....	11
Brannfare, unngå.....	11
Brannvern .....	11
Bremseanlegg, feillokalisering.....	153
Bremser .....	32
Kontrollere .....	32, 153
Buesofa, ominnredning til senger.....	70, 71, 72
Butangass.....	15, 74

## C

Campingflasker, bruke .....	16, 75
-----------------------------	--------

## D

Dekk	
Dekktrykk.....	150
Dekkvalg.....	148
Generelle råd.....	147
Håndtering av .....	149
Merking.....	149
Økt slitasje.....	13, 29, 147, 150
Deler se spesialutstyr .....	12
Dører	
Feillokalisering.....	160
Inngangsdør .....	43, 44
Lås.....	43
Dørlås .....	43
Driftsmåter, kjøleskap (Thetford).....	113
Driftsmåter, varmeanlegg .....	99
Driftsmåter, varmlufts-varmeanlegg .....	104
Driftsmåter, varmtvannsbereder (Truma).....	104
Driftsmåter, varmtvannsberedning .....	99, 100
Drikkevann-påfyllingsstuss.....	118
Åpne .....	118
Stenge .....	118
Dugg se kondens .....	46, 47
Dusj .....	123
Dusjkabinett.....	124



<b>E</b>		<b>G</b>	
Eksosavtrekk på høyre side.....	98	Garantibevis .....	5
Ekstrasete .....	36	Gardiner, rengjøre .....	131
Elektrisk anlegg		Gassanlegg	
230 V-tilkobling, feillokalisering .....	153	Defekt .....	14, 73, 156
Begrepsforklaringer .....	79	Feillokalisering .....	156
Belysning, feillokalisering .....	153	Generelle råd.....	14
Feillokalisering .....	153	Ingen gass.....	156
Sikkerhetsanvisninger.....	16	Gassavstengeventiler .....	77
Elektrisk justerbare ytterspeil .....	40	Åpne .....	77
		Stenge .....	77
		Symboler .....	77, 97
<b>F</b>		Gassflasker	
Faktisk vekt .....	18	Sikkerhetsanvisninger .....	15, 74
Fast seng .....	67	Skifte .....	76
Åpne.....	67	Gassforbruk .....	75
Stenge.....	67	Gassforsyning i de europeiske landene .....	164
Feillokalisering		Gasskap .....	15, 74
12 V-forsyning.....	154	Gasskomfyr	
230 V-tilkobling .....	153	Feillokalisering .....	156
Batteri.....	154	Rengjøre.....	131
Belysning .....	153	Slå av .....	109
Boenhets-batteri .....	154	Slå på .....	109
Bremseanlegg.....	153	Gasslukt.....	14, 73, 156
Elektrisk anlegg .....	153	Gass-stekeovn .....	110
Gassanlegg.....	156	Slå av .....	111
Gasskomfyr.....	156	Slå på .....	110
Innvendig dør.....	160	Gasstrykkregulator, skrueforbindelser .....	75
Karosseri.....	160	Generelle råd.....	8
Kjøleskap .....	158	Grill .....	110
Møbelklaffer .....	160	Slå av .....	111
Startbatteri .....	154	Slå på .....	111
Toalett .....	159	Grunnutstyr.....	18
Vannforsyning .....	159	Gulvvarme, elektrisk	
Varmeanlegg .....	156	Overlastvern .....	107
Varmelufts-varmeanlegg.....	157	Slå av .....	107
Varmtvannsberedning.....	157	Slå på .....	107
Vifte.....	157		
Felgtype .....	147	<b>H</b>	
FI-bryter se jordfeilbryter.....	96	Håndbremse .....	41
Fjernlys.....	143	Dra til .....	12
Fjernsynsapparat .....	26	Håndtering av dekkene .....	149
Flatskjerm		Hastighet	
Kjøreposisjon .....	61, 62	Deler.....	32
TV-posisjon .....	60, 61	Tempogrense .....	32
Før kjøring.....	17	Heki-takluke.....	55
Førerdør, innvendig		Åpne .....	55
Åpne.....	45	Blendingsfoldegardin.....	56
Låse .....	45	Luftestilling .....	56
Førerdør, utvendig		Myggnetting.....	56
Åpne.....	43	Stenge .....	55
Låse .....	43	Hekkbelysning .....	143
Førersete .....	35	Henviseingsklistremerker .....	145
Forheng for førerhus .....	25	Hevebord .....	58
Første igangsetting .....	17	Hjelp på Europas veier .....	163
Frostfare.....	117, 121	Hjelp ved uhell i Europa .....	163
Fullstendig utlading .....	79		



Hjulbytte .....	147	Kjøre med bobilen .....	31
Tiltrekningsmoment .....	149	Kjørehastighet .....	31
Holdebremse, se håndbremse .....	41	Kjøretøy, vaske .....	129
Hovedbryter 12 V .....	88	Kjøretøylysning, se belysning .....	142
Høyt gassforbruk .....	14, 73, 156	Klaffelås	
Høytrykksspyler, vaske med .....	129	Åpne .....	46
Hvilespenning .....	79	Ellipseformet .....	46
Hvilestrøm .....	79	Stenge .....	46
<b>I</b>		Kloakktank	
Igangsetting		Tømme .....	127
Etter lagring over vinteren .....	139	Uttak .....	127
Etter midlertidig lagring .....	139	Kloakktank se toalett-kassett .....	127
Innebelysning .....	59	Kobling av tilhenger .....	14
Innebelysning, feillokalisering .....	153	Sikkerhetsanvisninger .....	14
Innebelysning, lyspærer, skifte .....	143	Kokeplass .....	108
Innebygde apparater .....	97	Komfyr se gasskomfyr eller gasstekeovn .....	108
Anvisninger .....	12	Kondens på akrylglass-dobbeltvinduet .....	47
Inngangsdør .....	43	Kondens på gulv-understellforskruinger .....	46
Myggnetting .....	45	Kontrolllampe, toalett .....	127
Inngangsdør, innvendig		Kontroller se sjekkliste .....	29, 137
Åpne .....	44	Kontroller, lovlige .....	141
Låse .....	44	Kontrollfrister .....	141
Innvendig dør, feillokalisering .....	160	Kontrollpanel, varmlufts-varmeanlegg .....	101
Innvendig stell .....	131	Konvensjonell belastning .....	19
Insektnettsjalusi, rengjøre .....	132	Køyeseng .....	65
Insektnettsjalusi, vinduer		Ominnrede .....	66
Åpne .....	50	Sikkerhetsnett .....	66
Stenge .....	50	Stige .....	66
Inspeksjoner .....	141	Kvelningsfare .....	12, 46
Inspeksjonsarbeider .....	141	<b>L</b>	
Isofix-barnesikring .....	34, 35	Lagring	
<b>J</b>		Avstengning, midlertidig (toalett) .....	128
Jordfeilbryter .....	91	Midlertidig .....	136
Kontrollere .....	96	Over vinteren .....	138
<b>K</b>		Lamper .....	59, 143
Kabeltrommel .....	91	Betjene .....	59
Kjettinger .....	28	Rengjøre .....	131
Kjøleskap .....	42, 112	Lås	
Dørlås .....	115	Førerdør .....	43
Driftsmåter .....	113	Inngangsdør .....	43
Feillokalisering .....	158	Utvendig luke .....	45, 46
Gassdrift, slå av .....	114	Last .....	17
Gassdrift, slå på .....	114	Beregning .....	20
Luftegitter, ta av .....	112	Eksempel på beregning .....	19
Kjøleskapdør-lås		Sammensetning .....	19
Åpne .....	115	Last se også belastning .....	17
Blokkere i luftestilling .....	115	LED-lampe .....	144
Stenge .....	115	Slå på/av .....	60
Kjøleskapets luftegitter, ta av .....	112	Ledningsbeskyttelsesbryter .....	96
		Lekkasjevann i kjøretøyet .....	159
		Lovlige kontroller .....	141
		Luftdysene, stille inn .....	99
		Lufting .....	46
		Toalettrom .....	123



Lyspærer, skifte .....	142
Belysning bak .....	143
Innebelysning.....	143
Utelys .....	142

## M

Mekaniske støttebein	
Lengde, justere .....	42
Skyve ut .....	42
Trekke in .....	42
Miljøvernansvisninger .....	8
Møbelflater, rengjøre.....	131
Møbelklaffer, feillokalisering .....	160
Motorlokk .....	27
Åpne.....	27
Stenge.....	27
Motorljevå, kontrollere.....	28
Myggnetting, Heki-takluke	
Åpne.....	56
Stenge.....	56
Myggnetting, inngangsdør	
Åpne.....	45
Stenge.....	45
Myggnetting, rengjøre .....	132
Myggnetting, vindu	
Åpne.....	52
Stenge.....	52

## N

Nærlys.....	143
Nakkestøtter.....	36
Nedfellbar seng.....	64
Åpne.....	64
Festestropp, stramme.....	65
Stenge.....	65
Stige.....	65
Nettbrettholder .....	39
Nøkkelsett .....	17

## O

Ominnredning til senger.....	69
Buesofa.....	70, 71, 72
Enkeltseger til liggesenger.....	67
Midtre sittegruppe .....	69
Oppkjøringsklosser .....	41
Oppstigningshjelp, bakre seng .....	68
Overbelastning.....	21
Overnatting, underveis.....	164

## P

Påfyllingsstuss for drivstoff.....	40
Panel (LT 100).....	88
Hovedbryter 12 V .....	88
Panel, se også indikeringer .....	88
Parkeringslys .....	143
Passasjersete.....	35
Personlig utstyr.....	19
Plastdeler i toalett- og boenhet, rengjøre .....	131
Plissegardin, varmestråling .....	53
Propangass .....	15, 74
Putetrekk, rengjøre .....	131
PVC-gulvbelegg .....	26
PVC-gulvbelegg, rengjøre .....	131

## R

Registrering .....	17
Reisebarnesenger .....	62, 64, 65
Reisesjekkliste .....	165
Rengjøre se stell .....	129
Rengjøre, vanntank .....	132
Reservedeler .....	144
Resirkuleringsvifte .....	98, 101
Retningsviser.....	143

## S

Sanitæranlegg .....	117
Senger .....	62
Belastning.....	62
Serienummer .....	145
Setesokkel.....	36
Setesokkel, ekstra .....	37
Sikkerhets-/avtappingsventil (varmeanlegg) ....	105
Sikkerhets-/avtappingsventil, monteringssted .....	122
Sikkerhetsanvisninger .....	11
Brannvern.....	11
Elektrisk anlegg.....	16
Kobling av tilhenger.....	14
Kokeplass.....	108
Trafikksikkerhet .....	12
Vannanlegg .....	16
Sikkerhetsbelter.....	32
Rengjøre.....	132
Riktig festing.....	33
Sikkerhetsnett, nedfellbar seng.....	65
Sikkerhetsnett, sovealkove.....	63
Sikring 12 V .....	95
Sikring 230 V .....	96
Monteringssted.....	96



Sikringer		
B-søyle, høyre kjøretøyside.....	95	
For Thetford-toalett.....	96	
Sikring 230 V.....	96	
Sikringer 12 V.....	92	
Ved boenhets-batteriet.....	94	
Ved siden av strømsentralen.....	94	
Ved startbatteriet.....	93	
Sikringer 12 V.....	92	
For Thetford-toalett.....	96	
Ved boenhets-batteriet.....	94	
Ved siden av strømsentralen.....	94	
Ved startbatteriet.....	93	
Sikringsboks.....	96	
Sikringsknapp, vindu med åpning utover.....	48	
Sikringsnett, køyeseng.....	66	
Sitteplassforordning.....	36	
Sjekkliste		
For igangsetting etter lagring.....	139	
Før kjøring.....	29	
Før reisen.....	165	
Trafikksikkerhet.....	29	
Ved lagring over vinteren.....	138	
Ved midlertidig lagring.....	137	
Skjermholder.....	62	
Skyvevindu		
Åpne.....	47	
Stenge.....	47	
Sovealkove.....	62	
Sikkerhetsnett.....	63	
Stige.....	63	
Spesialutstyr		
Beskrivelse.....	7	
Merking.....	7	
Sikkerhetsanvisninger.....	12	
Spillvannskran.....	123	
Spillvannstank.....	122	
Feillokalisering.....	159	
Rengjøre.....	134	
Stell.....	134	
Tømme.....	123	
Startbatteri		
Feillokalisering.....	154	
Lade.....	82	
Sikringer.....	93	
Stekeovn se gass-stekeovn.....	110	
Stell.....	129	
Blendingsfoldegardin.....	132	
Blendingsgardin.....	132	
Gardiner.....	131	
Gasskomfyr.....	131	
Gulvbelegg av PVC.....	131	
Høytrykkspyler, vaske med.....	129	
Innvendig stell.....	131	
Innvendige plastdeler.....	131	
Insektnettsjalusi.....	132	
Lamper.....	131	
Møbelflater.....	131	
Myggnetting.....	132	
Om vinteren.....	135	
Putetrekke.....	131	
Sikkerhetsbelte.....	132	
Spillvannstank.....	134	
Stigtrinn.....	131	
Stores.....	131	
Teppegulv.....	131	
Undergulv.....	130	
Utslagsvask.....	131	
Utvendig stell.....	129	
Vannanlegg.....	132	
Vannledninger.....	133	
Vanntank.....	132	
Vaske.....	129	
Ved lagring over vinteren.....	138	
Ved midlertidig lagring.....	136	
Vifte.....	134	
Vindusruter.....	130	
Stige, køyeseng.....	66	
Stige, nedfellbar seng.....	65	
Stige, sovealkove.....	63	
Stigtrinn.....	24, 41	
Skyve ut.....	24	
Stell.....	131	
Trekke in.....	24	
Varselsignal.....	24	
Stores, rengjøre.....	131	
Støttebein.....	42	
Lengde, justere.....	42	
Skyve ut.....	42	
Trekke in.....	42	
Støtter se støttebein.....	42	
Strengsperre.....	26	
Strømsentral (EBL 31).....	84	
Monteringssted.....	84	
Oppgaver.....	85	
Sykelstativ		
Belastning.....	23	
Kjøring med lastet sykkelstativ.....	23	
Symboler		
For instruksjoner.....	7	
Gassavstengeventiler.....	77, 97	
<b>T</b>		
Takluke med smekklås.....	54	
Åpne.....	54	
Stenge.....	54	
Takluker.....	53	
Takvindu		
Åpne.....	51	
Langvarig lufting.....	51	
Stenge.....	51	
Tanken.....	40	
Tanklokk, se påfyllingsstuss til drivstoff.....	40	



Teknisk tillatt totalvekt.....	18, 20	Vannledninger, rengjøre.....	133
Tekniske data.....	161	Vannpumpe.....	117, 118
Teppegulv, rengjøre.....	131	Vanntank	
Tilbehør, montering.....	12	Rengjøre.....	132
Tilkoblingsledning se 230 V-tilkobling.....	91	Vann, fyller.....	119
Tillatt totalvekt, se teknisk tillatt totalvekt.....	17	Vann, tappe.....	120
Tilleggsutstyr.....	19	Vannmengde, redusere.....	120
Tiltrekkingsmoment, hjul.....	149	Vanntank se også vannanlegg.....	118
Toalett.....	126	Vario-toalettrom.....	124
Feillokalisering.....	159	Varme, ytterspeil.....	40
Fyllenivåmåler.....	126	Varmeanlegg.....	97
Kontrolllampe.....	127	Driftsmåter.....	99
Midlertidig lagring.....	128	Feillokalisering.....	157
Sikring.....	96	Første igangsetting.....	98
Spyle ned.....	126, 127	Luftdysene, stille inn.....	99
Vinterdrift.....	128	Resirkuleringsvifte.....	98, 101
Toalett-kassett, holdebøyle.....	127	Strengsperre.....	26
Toalettrom.....	123	Varmluftfordeling.....	99
Lufting.....	123	Varmluftfordeling.....	99
Tømming		Varmlufts-varmeanlegg.....	101
Kloakk.....	8	Driftsmåter.....	104
Søppel.....	8	Feillokalisering.....	157
Spillvann.....	8	Kontrollpanel.....	101
Tomvekt.....	18	Resirkuleringsvifte.....	98, 101
Trafikkbestemmelser i utlandet.....	163	Varmtvannsbereder (Truma).....	101
Trafikksikkerhet.....	29	Driftsmåter.....	104
Anvisninger for.....	12	Varmtvannsberedning, slå av.....	103
Sjekkliste.....	29	Varmtvannsberedning, slå på.....	103
TV-anlegg.....	60	Varmtvannsberedning.....	97
Typeskilt.....	145	Driftsmåter.....	99, 100
		Feillokalisering.....	157
		Sikkerhets-/avtappingsventil.....	105
		Slå av.....	100, 101
		Slå på.....	100
		Tømme.....	106
		Vann, fyller.....	106
		Varselmerker.....	145
		Vaske med høytrykksspyler.....	129
		Vedlikeholdsarbeid.....	141
		Veiavgiftsbestemmelsene i de europeiske	
		landene.....	164
		Vekt i kjøreklar tilstand.....	18, 20
		Vifte.....	111
		Feillokalisering.....	156
		Stell.....	134
		Vindu med åpning utover	
		Åpne.....	48
		Blendingsfoldegardin.....	50
		Insektnettjalusi.....	50
		Langvarig lufting.....	49
		Stenge.....	49
		Vinduer.....	47
		Blendingsfoldegardin.....	50, 52
		Insektnettjalusi.....	50
		Myggnetting.....	52

## U

Undergulv, stell.....	130
USB-stikkontakter.....	59
Utelys.....	29, 142
Feillokalisering.....	153
Utslagsvask, rengjøre.....	131
Utvendig stell.....	129
Utvendige luker.....	45
Klaffelås.....	45, 46

## V

Vannanlegg	
Desinfisering.....	133
Drikkevann-påfyllingsstuss.....	118
Påfylling.....	118
Rengjøre.....	132
Sikkerhetsanvisninger.....	16
Stell.....	132
Tømme.....	121
Vannforsyning	
Feillokalisering.....	159
Generelt.....	117



Vindusheis, elektrisk .....	39
Vindusruter, rengjøre .....	130
Vindusspylervæske, fylle .....	27
Vintercamping .....	165
Vinterdrift.....	136
Vintervedlikehold.....	135

### Y

Ytterspeil, elektrisk justerbare	
Justere .....	40
Speiloppvarming, innkobling.....	40

